

EWA 10 // Elektroantrieb

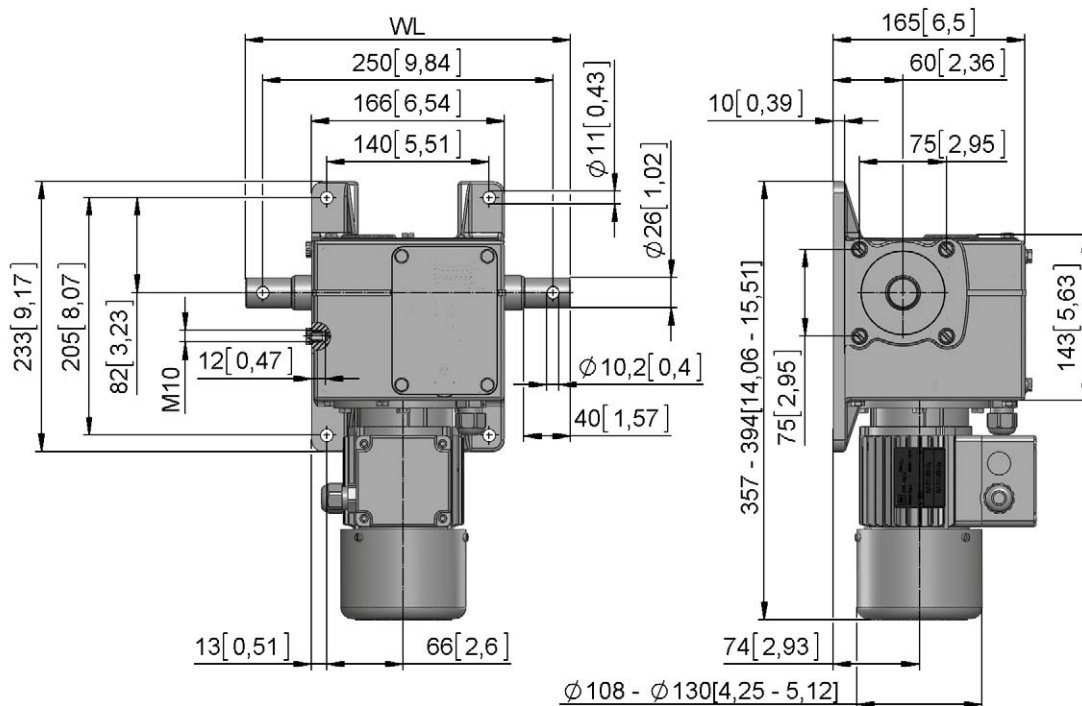
50–90 Nm



- Extrem leises, selbsthemmendes Schneckengetriebe mit hoher Lebensdauer, wartungsfrei.
- Universelle Montage durch Standard-Befestigung hinten oder seitlich links (symmetrisch).
- Eingebauter Präzisions-Zahnradenschalter END 20 für 580 Wellenumdrehungen (UL+CSA).
- Qualitätsmotoren in Mehrbereichsspannung (IEC 38) für 50 Hz (400 V 3~ // 230 V 1~) und 60 Hz (208 V 3~ // 480 V 3~ sowie 120 V 1~ und 240 V 1~ in UL+CSA). IP55, Th.Cl.F, S3-40 %.
- Bei allen einphasigen Motoren Wicklungsschutzkontakt integriert, kein separater Motorschutzschalter erforderlich. Anschlussfertig mit Kabel.
- Runde Welle We 06, 90 Nm Version auch mit Sechskantwelle We 66 erhältlich.
- Bei 60 Hz-Versionen Zusatzenschalter END 20.40 serienmäßig!

Optionen:

- Zusatzenschalter END 20.40.
- Stellungsrückmelder PAR 06.
- Ausführung A60 bei Einsatz im Freien.



EWA 10

50–90 Nm



Version	We 06	We 66	T [Nm]	n [1/min]	P [kW]	I [A]	m We 06 [kg]	m We 66 [kg]
	Art.Nr.	Art.Nr.						
400 V 3~, 50 Hz								
EWA 10.0503	12210.0503.06	–	50	3,6	0,06	0,40	17,4	–
EWA 10.0505	12210.0505.06	–	50	5,6	0,11	0,45	16,0	–
EWA 10.0903	12210.0903.06	12210.0903.66	90	3,6	0,08	0,48	17,4	18,1
EWA 10.0905	12210.0905.06	12210.0905.66	90	5,6	0,13	0,53	16,0	16,7
230 V 1~, 50 Hz								
EWA 10.0503	12210.0503.0620	–	50	3,8	0,06	1,10	18,7	–
EWA 10.0505	12210.0505.0620	–	50	5,2	0,10	1,80	16,5	–
EWA 10.0903	12210.0903.0620	12210.0903.6620	90	3,8	0,09	1,20	18,7	19,4
EWA 10.0905	12210.0905.0620	12210.0905.6620	90	5,2	0,13	1,90	16,5	17,2
24 VDC, 50 Hz								
EWA 10.0505	12210.0505.0640	–	35	4,2	0,08	4,00	16,5	–
Version	We 06	T [Nm]	T [in.-lb]	n [1/min]	P [kW]	I [A]	m We 06 [kg]	
	Art.Nr.							
120 V 1~, 60 Hz, UL/CSA								
EWA 10.0503	12210.0503.0631	50	450	4,6	0,09	2,40	18,6	
EWA 10.0903	12210.0903.0631	90	800	4,6	0,13	2,60	18,6	
240 V 1~, 60 Hz, UL/CSA								
EWA 10.0503	12210.0503.0636	50	450	4,6	0,09	1,28	21,5	
EWA 10.0903	12210.0903.0636	90	800	4,6	0,13	1,42	21,5	
208 V 3~, 60 Hz, UL/CSA								
EWA 10.0503	12210.0503.0611	50	450	4,6	0,06	0,90	17,3	
EWA 10.0903	12210.0903.0611	90	800	4,6	0,09	1,00	17,3	
480 V 3~, 60 Hz, UL/CSA								
EWA 10.0503	12210.0503.0616	50	450	4,6	0,06	0,41	17,3	
EWA 10.0903	12210.0903.0616	90	800	4,6	0,09	0,45	17,3	