

# EWA 14 // Elektroantrieb

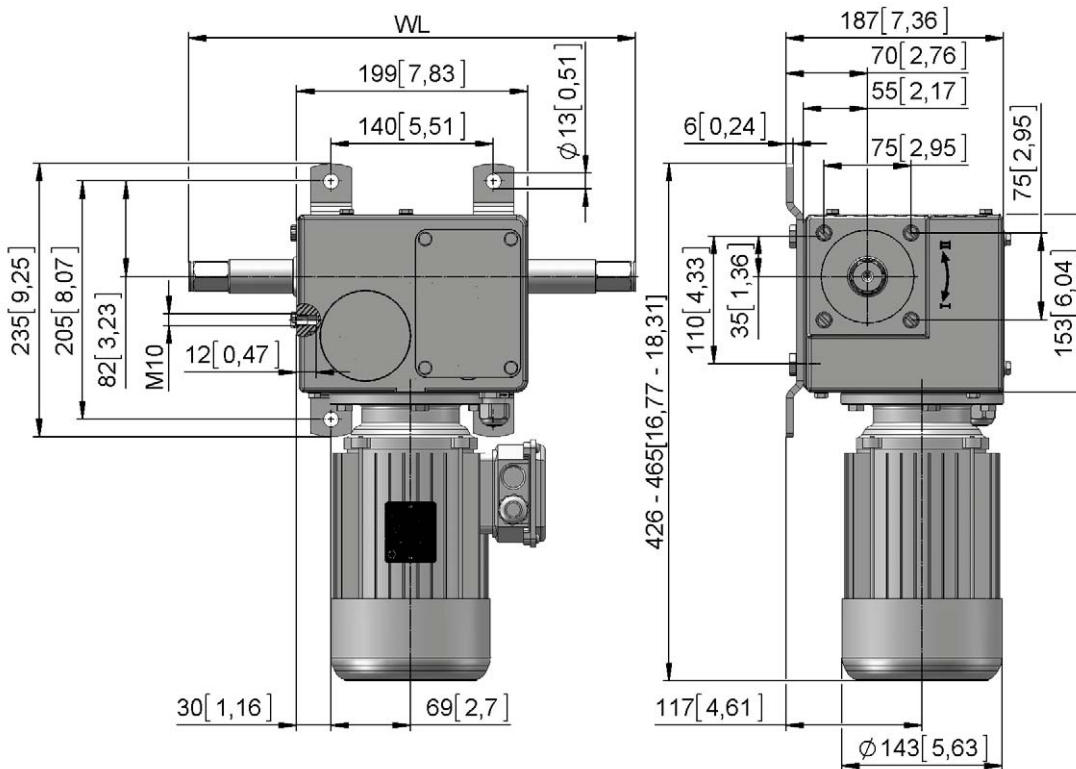
## 350–600 Nm



- Extrem leises, selbsthemmendes Doppel-Schneckengetriebe mit hoher Lebensdauer, wartungsfrei.
- Universelle Montage durch Standard-Befestigung hinten oder seitlich links (symmetrisch)! FüÙe abnehmbar.
- Eingebauter Präzisions-Zahnradenschalter END 20 für 580 Wellenumdrehungen (UL+CSA).
- Qualitätsmotoren in Mehrbereichsspannung (IEC 38) für 50 Hz (400 V 3~ // 230 V 1~) und 60 Hz (208 V 3~ // 480 V 3~ sowie 240 V 1~ in UL+CSA). IP55, Th.Cl.F, S3-40 %.
- Bei allen einphasigen Motoren Wicklungsschutzkontakt integriert, kein separater Motorschutzschalter erforderlich. Anschlussfertig mit Kabel.
- Sechskantwelle We 66, bis 450 Nm auch mit runder Welle We 06 erhältlich (dann Antrieb mittig positionieren!).
- Bei 60 Hz-Versionen Zusatzenschalter END 20.40 serienmäßig!

**Optionen:**

- Zusatzenschalter END 20.40.
- Stellungsrückmelder PAR 06.
- Ausführung A60 bei Einsatz im Freien.



mm [inch]



Version	We 06	We 66	T [Nm]	n [1/min]	P [kW]	I [A]	m We 06 [kg]	m We 66 [kg]
	Art.Nr.	Art.Nr.						
<b>400 V 3~, 50 Hz</b>								
EWA 14.3501	12214.3501.06	12214.3501.66	350	1,6	0,35	1,20	25,7	26,3
EWA 14.3503	12214.3503.06	12214.3503.66	350	3,2	0,45	1,30	25,7	26,3
EWA 14.3505	12214.3505.06	12214.3505.66	350	4,4	0,50	1,60	25,7	26,3
EWA 14.3506	–	12214.3506.66	350	6,5	0,60	2,50	–	27,1
EWA 14.3509	–	12214.3509.66	350	8,8	0,70	2,60	–	27,2
EWA 14.4501	12214.4501.06	12214.4501.66	450	1,6	0,40	1,20	25,7	26,3
EWA 14.4503	12214.4503.06	12214.4503.66	450	3,2	0,55	1,50	25,7	26,3
EWA 14.4505	12214.4505.06	12214.4505.66	450	4,4	0,65	1,70	25,7	26,3
EWA 14.4506	–	12214.4506.66	450	6,5	0,75	2,60	–	27,1
EWA 14.4509	–	12214.4509.66	450	8,8	0,90	2,90	–	27,2
EWA 14.6003	–	12214.6003.66	600	3,2	0,65	1,70	–	26,3
EWA 14.6005	–	12214.6005.66	600	4,4	0,80	2,80	–	27,0
EWA 14.6006	–	12214.6006.66	600	6,5	1,00	3,00	–	27,1
<b>230 V 1~, 50 Hz</b>								
EWA 14.3501	12214.3501.0620	12214.3501.6620	350	1,6	0,25	4,10	26,9	27,5
EWA 14.3503	12214.3503.0620	12214.3503.6620	350	3,2	0,30	4,50	26,8	27,4
EWA 14.3505	12214.3505.0620	12214.3505.6620	350	4,4	0,35	4,70	27,0	27,6
EWA 14.4501	12214.4501.0620	12214.4501.6620	450	1,6	0,30	4,40	26,9	27,5
EWA 14.4503	12214.4503.0620	12214.4503.6620	450	3,2	0,37	4,80	26,8	27,4
EWA 14.4505	12214.4505.0620	12214.4505.6620	450	4,4	0,50	4,60	28,0	28,5
EWA 14.6003	–	12214.6003.6620	600	3,2	0,55	5,30	–	28,5

# EWA 14

350–600 Nm



→ Tabelle Teil 2 von 2

Version	We 06	We 66	T [Nm]	T [in.-lb]	n [1/min]	P [kW]	I [A]	m We 06 [kg]	m We 66 [kg]
	Art.Nr.	Art.Nr.							
<b>240 V 1~, 60 Hz, UL/CSA</b>									
EWA 14.3503	12214.3503.0636	12214.3503.6636	350	3100	3,8	0,40	4,40	28,0	28,5
EWA 14.3505	–	12214.3505.6636	350	3100	5,2	0,50	4,70	–	28,5
EWA 14.4503	12214.4503.0636	12214.4503.6636	450	4000	3,8	0,52	4,80	28,0	28,5
EWA 14.4505	–	12214.4505.6636	450	4000	5,2	0,60	5,80	–	28,5
EWA 14.6003	–	12214.6003.6636	600	5300	3,8	0,60	5,80	–	28,5
<b>208 V 3~, 60 Hz, UL/CSA</b>									
EWA 14.3503	12214.3503.0611	12214.3503.6611	350	3100	3,8	0,54	3,10	26,1	26,7
EWA 14.3505	–	12214.3505.6611	350	3100	5,2	0,66	3,60	–	26,7
EWA 14.4503	12214.4503.0611	12214.4503.6611	450	4000	3,8	0,60	3,50	26,1	26,7
EWA 14.4505	–	12214.4505.6611	450	4000	5,2	0,78	4,30	–	26,7
EWA 14.6003	–	12214.6003.6611	600	5300	3,8	0,78	4,30	–	26,7
<b>480 V 3~, 60 Hz, UL/CSA</b>									
EWA 14.3503	12214.3503.0616	12214.3503.6616	350	3100	3,8	0,54	1,34	25,7	26,3
EWA 14.3505	–	12214.3505.6616	350	3100	5,2	0,66	1,56	–	26,3
EWA 14.4503	12214.4503.0616	12214.4503.6616	450	4000	3,8	0,60	1,52	25,7	26,3
EWA 14.4505	–	12214.4505.6616	450	4000	5,2	0,78	1,86	–	26,3
EWA 14.6003	–	12214.6003.6616	600	5300	3,8	0,78	1,86	–	26,3