

EWA 16 // Elektroantrieb

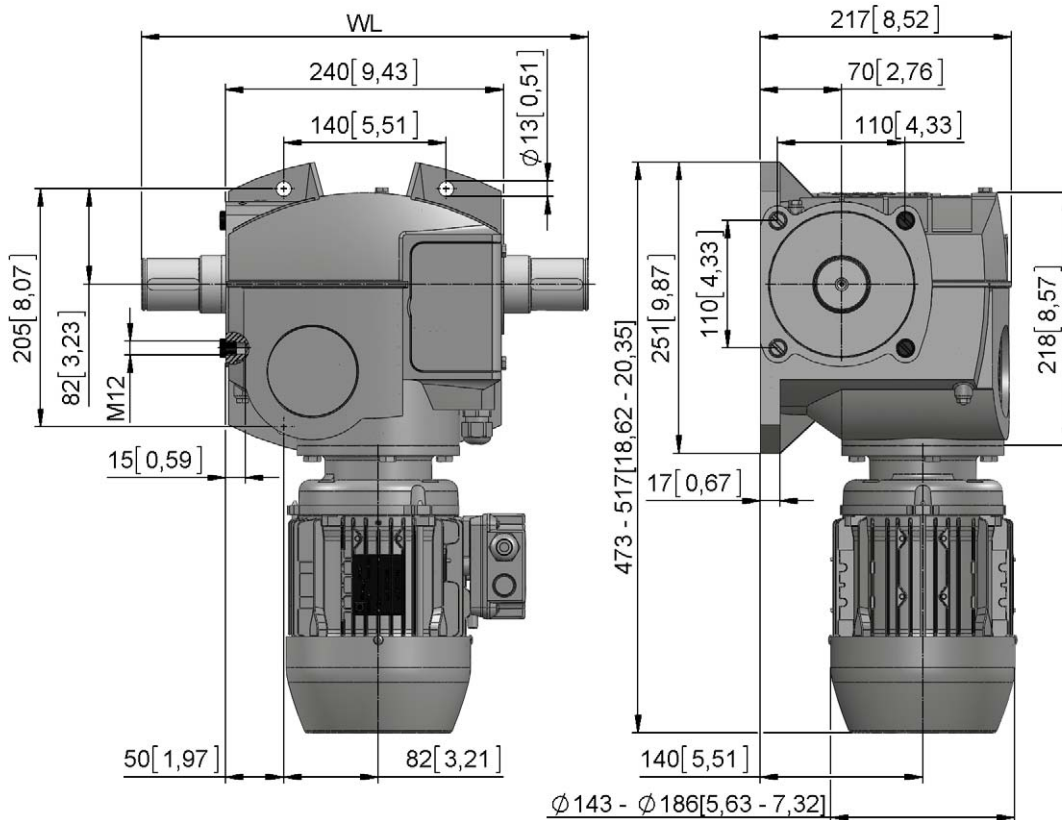
900–1500 Nm



- Extrem leises, selbsthemmendes Doppel-Schneckengetriebe mit hoher Lebensdauer, wartungsfrei.
- Universelle Montage durch Standard-Befestigung hinten oder seitlich links (symmetrisch)!
- Eingebauter Präzisions-Zahnradenschalter END 20 für 395 Wellenumdrehungen (UL+CSA). Zusatzschalter END 20.40 serienmäßig!
- Qualitätsmotoren in Mehrbereichsspannung (IEC 38) für 50 Hz (400 V 3~ // 230 V 1~) und 60 Hz (208 V 3~ // 480 V 3~ sowie 240 V 1~ in UL+CSA). IP55, Th.Cl.F, S3-40 %.
- Bei allen einphasigen Motoren Wicklungsschutzkontakt integriert, kein separater Motorschutzschalter erforderlich. Anschlussfertig mit Kabel.
- Paßfederwelle We 19, bis 1200 Nm auch mit Sechskantwelle We 66 (dann Antrieb mittig positionieren!).

Optionen:

- Stellungsrückmelder PAR 06.
- Ausführung A60 bei Einsatz im Freien.



mm [inch]

EWA 16

900–1500 Nm



	We 66	We 19							
Version	Art.Nr.	Art.Nr.	T [Nm]	n [1/min]	P [kW]	I [A]	m We 66 [kg]	m We 19 [kg]	
400 V 3~, 50 Hz									
EWA 16.9003	12216.9003.6601	–	900	2,4	0,65	1,70	41,7	–	
EWA 16.9005	12216.9005.6601	–	900	4,9	0,90	3,20	42,3	–	
EWA 16.9203	12216.9203.6601	12216.9203.1901	1200	2,4	0,80	2,80	42,1	42,8	
EWA 16.9205	12216.9205.6601	12216.9205.1901	1200	4,9	1,30	3,40	46,3	47,0	
EWA 16.9503	–	12216.9503.1901	1500	2,4	1,00	2,80	–	46,0	
EWA 16.9505	–	12216.9505.1901	1500	4,9	1,60	4,60	–	47,0	
230 V 1~, 50 Hz									
EWA 16.9003	12216.9003.6621	–	900	2,4	0,50	4,60	42,5	–	
	We 66	We 19							
Version	Art.Nr.	Art.Nr.	T [Nm]	T [in.-lb]	n [1/min]	P [kW]	I [A]	m We 66 [kg]	m We 19 [kg]
240 V 1~, 60 Hz, UL/CSA									
EWA 16.9003	12216.9003.6636	–	900	8000	2,9	0,60	5,80	42,5	–
208 V 3~, 60 Hz, UL/CSA									
EWA 16.9003	12216.9003.6611	–	900	8000	2,9	0,75	4,10	40,7	–
EWA 16.9005	12216.9005.6611	–	900	8000	5,8	1,40	7,60	44,9	–
EWA 16.9203	12216.9203.6611	12216.9203.1911	1200	10600	2,9	0,96	4,90	40,7	45,3
EWA 16.9205	12216.9205.6611	12216.9205.1911	1200	10600	5,8	1,60	8,30	44,9	45,6
EWA 16.9503	–	12216.9503.1911	1500	13300	2,9	1,20	5,70	–	45,3
EWA 16.9505	–	12216.9505.1911	1500	13300	5,8	1,92	9,50	–	45,6
480 V 3~, 60 Hz, UL/CSA									
EWA 16.9003	12216.9003.6616	–	900	8000	2,9	0,75	1,80	41,9	–
EWA 16.9005	12216.9005.6616	–	900	8000	5,8	1,40	3,30	44,9	–
EWA 16.9203	12216.9203.6616	12216.9203.1916	1200	10600	2,9	0,96	2,15	41,9	45,4
EWA 16.9205	12216.9205.6616	12216.9205.1916	1200	10600	5,8	1,60	3,60	44,9	45,6
EWA 16.9503	–	12216.9503.1916	1500	13300	2,9	1,20	2,50	–	45,4
EWA 16.9505	–	12216.9505.1916	1500	13300	5,8	1,92	4,10	–	45,6