

EZW 64 // Elektrozahnstangenwinde 5000–20000 N



- Eingebauter Präzisions-Zahnradenschalter END 20 (UL + CSA), stufenlos einstellbar und optional Stellungsrückmelder PAR 06 für Zwischenlagen.
- Verstellantrieb für Zug- und Schubbewegungen. Gußgehäuse mit selbsthemmendem Doppel-Schneckengetriebe und Zahnstange.
- Auf Zug oder Druck belastbar.
- Qualitätsmotoren, Mehrbereichspannung (IEC 38) für 50 Hz (400 V 3~/230 V 1~). IP 55, TH.Cl.F, S3 - 40 %, Sondermotoren auf Anfrage.
- Standard-Hublängen H = 600 mm, = 800 mm, = 1000 mm, = 1200 mm, etc.
- Anwendung im Temperatur-Bereich von -5 °C bis +60 °C.
- Bei Stromausfall Notbetrieb mit Akku-Schrauber möglich.

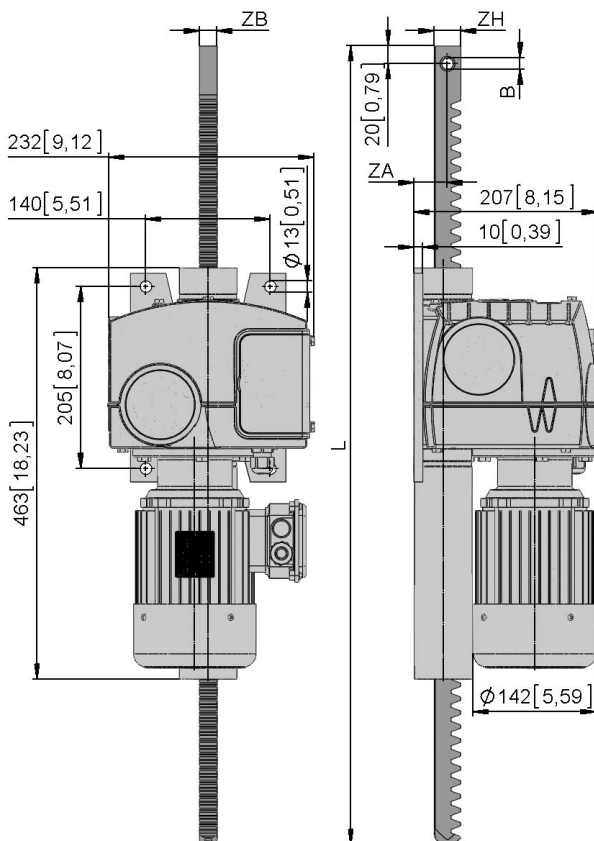
Option:

- Zahnstangenschutz, schützt die Zahnstange vor übermäßiger Verschmutzung, kann auch als Greifschutz eingesetzt werden.

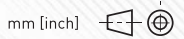
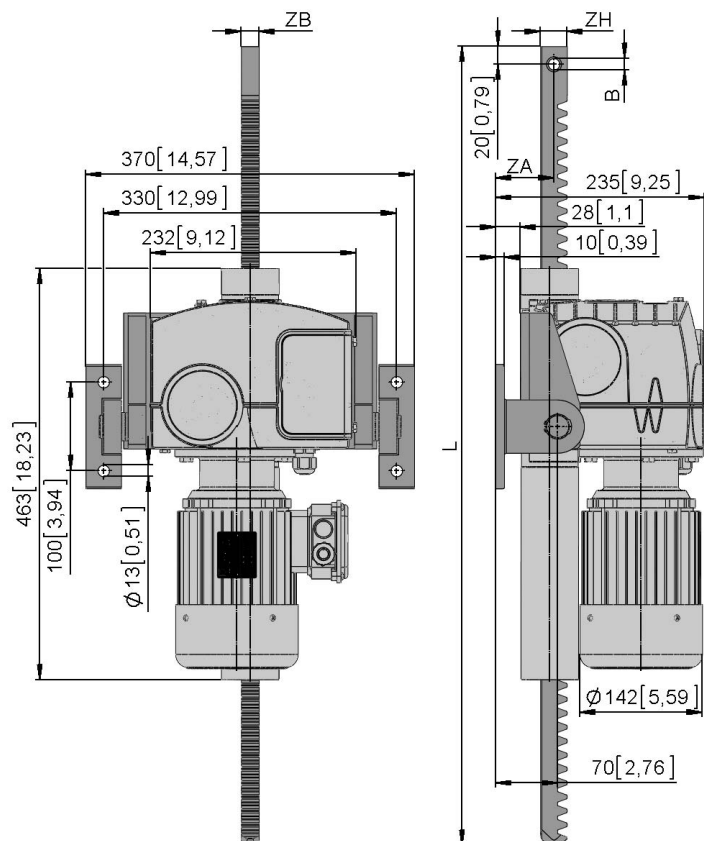
Hinweis:

- Für den Austausch mit EZW 35–37 ist eine Grundplatte mit dem alten Lochbild erhältlich.

EZW 64 Basic



EZW 64 Swing



EZW 64 // Antrieb

5000–20000 N



EZW 64 Basic



EZW 64 Swing

→ Tabelle Teil 1 von 3

Version	Basic	Swing	F [N]	v [mm/min]	P [kW]	I [A]	ZA Basic [mm]	ZA Swing [mm]	m Basic [kg]	m Swing [kg]
	Art.Nr.	Art.Nr.								
400 V 3~, 50 Hz										
EZW 64.0502	11264.0502.10	11264.0502.20	5000	250	0,09	1,1	38,0	66,0	32,2	36,8
EZW 64.0504	11264.0504.10	11264.0504.20	5000	450	0,15	1,2	38,0	66,0	32,2	36,8
EZW 64.0506	11264.0506.10	11264.0506.20	5000	600	0,20	1,3	38,0	66,0	32,3	36,9
EZW 64.1002	11264.1002.10	11264.1002.20	10000	250	0,25	1,2	35,0	63,0	32,2	36,8
EZW 64.1004	11264.1004.10	11264.1004.20	10000	450	0,30	1,3	35,0	63,0	32,2	36,8
EZW 64.1006	11264.1006.10	11264.1006.20	10000	600	0,34	1,4	35,0	63,0	32,3	36,9
EZW 64.2002	11264.2002.10	11264.2002.20	20000	250	0,34	1,3	33,0	61,0	32,2	36,8
EZW 64.2004	11264.2004.10	11264.2004.20	20000	450	0,47	1,6	33,0	61,0	32,2	36,8
EZW 64.2006	11264.2006.10	11264.2006.20	20000	600	0,65	1,8	33,0	61,0	32,3	36,9
230 V 1~, 50 Hz										
EZW 64.0502	11264.0502.1020	11264.0502.2020	5000	250	0,30	4,3	38,0	66,0	33,3	37,9
EZW 64.0504	11264.0504.1020	11264.0504.2020	5000	450	0,30	4,4	38,0	66,0	33,3	37,9
EZW 64.0506	11264.0506.1020	11264.0506.2020	5000	600	0,30	4,3	38,0	66,0	33,4	38,0
EZW 64.1002	11264.1002.1020	11264.1002.2020	10000	250	0,30	4,4	35,0	63,0	33,3	37,9
EZW 64.1004	11264.1004.1020	11264.1004.2020	10000	450	0,35	4,6	35,0	63,0	33,3	37,9
EZW 64.1006	11264.1006.1020	11264.1006.2020	10000	600	0,35	4,6	35,0	63,0	33,4	38,0
EZW 64.2002	11264.2002.1020	11264.2002.2020	20000	250	0,35	4,6	33,0	61,0	33,3	37,9

EZZ 64 // Zahnstangen

5000–20000 N



→ Tabelle Teil 2 von 3

Version	Art.Nr.	H [mm]	L [mm]	ZH [mm]	ZB [mm]	B [mm]	m [kg]
5000 N							
EZZ 64.0506	11264.0597.06	600	900	30	20	13,0	3,5
EZZ 64.0508	11264.0597.08	800	1100	30	20	13,0	4,3
EZZ 64.0510	11264.0597.10	1000	1300	30	20	13,0	5,1
EZZ 64.0512	11264.0597.12	1200	1500	30	20	13,0	5,8
10000 N							
EZZ 64.1006	11264.1097.06	600	900	35	25	16,5	5,2
EZZ 64.1008	11264.1097.08	800	1100	35	25	16,5	6,4
EZZ 64.1010	11264.1097.10	1000	1300	35	25	16,5	7,5
EZZ 64.1012	11264.1097.12	1200	1500	35	25	16,5	8,7
20000 N							
EZZ 64.2006	11264.2097.06	600	900	40	30	16,5	7,3
EZZ 64.2008	11264.2097.08	800	1100	40	30	16,5	8,9
EZZ 64.2010	11264.2097.10	1000	1300	40	30	16,5	10,5
EZZ 64.2012	11264.2097.12	1200	1500	40	30	16,5	12,2

Zubehör



EZZ 64.9810



EZZ 64.9820

→ Tabelle Teil 3 von 3

Version	Art.Nr.	H [mm]	LS [mm]	LA [mm]	LE [mm]	Info	m [kg]
EZZ 64.9810	11264.9810.0003	600	700	1550	950	Schutzrohr inkl. Deckel	0,9
EZZ 64.9810	11264.9810.0004	800	900	1950	1150	Schutzrohr inkl. Deckel	1,2
EZZ 64.9810	11264.9810.0005	1000	1100	2350	1350	Schutzrohr inkl. Deckel	1,5
EZZ 64.9810	11264.9810.0006	1200	1300	2750	1550	Schutzrohr inkl. Deckel	1,8

Version	Art.Nr.	L min / L max [mm]	H [mm]	Info	m [kg]
---------	---------	--------------------	--------	------	--------

Für 5000 N Zahnstange

EZZ 64.9820	11264.9820.0001	200-1000	600-800	Faltenbalg	1,1
EZZ 64.9820	11264.9820.0002	280-1450	1000-1200	Faltenbalg	1,5

Für 10000 N Zahnstange

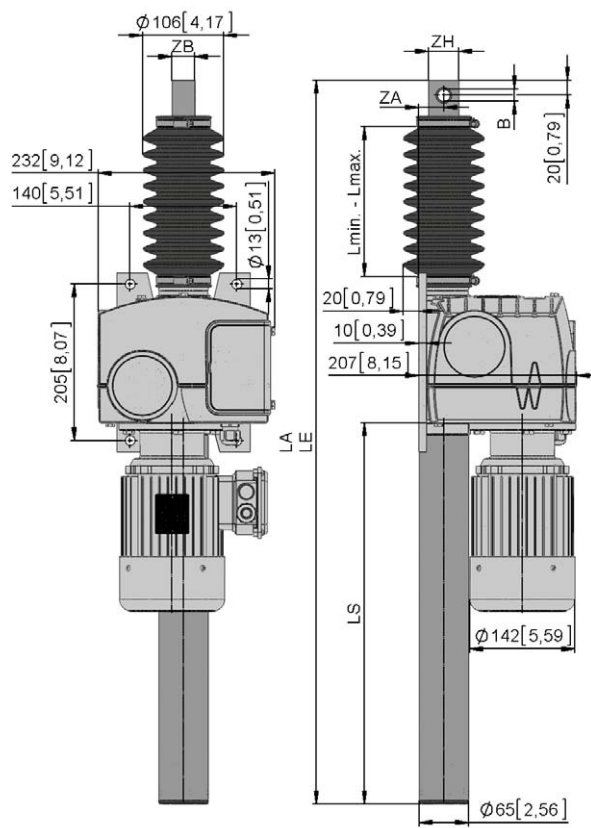
EZZ 64.9821	11264.9821.0001	200-1000	600-800	Faltenbalg	1,1
EZZ 64.9821	11264.9821.0002	280-1450	1000-1200	Faltenbalg	1,5

Für 20000 N Zahnstange

EZZ 64.9822	11264.9822.0001	200-1000	600-800	Faltenbalg	1,1
EZZ 64.9822	11264.9822.0002	280-1450	1000-1200	Faltenbalg	1,5

Zubehör:

EZW 64 mit Schutzrohr inkl. Deckel und Faltenbalg.



mm [inch]