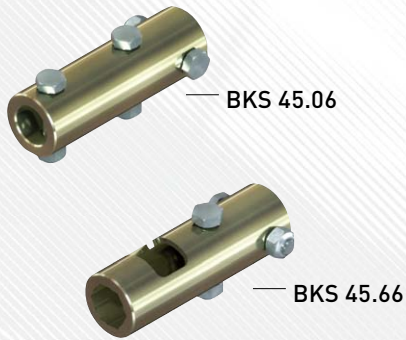


BKS 45 // Buchskupplung

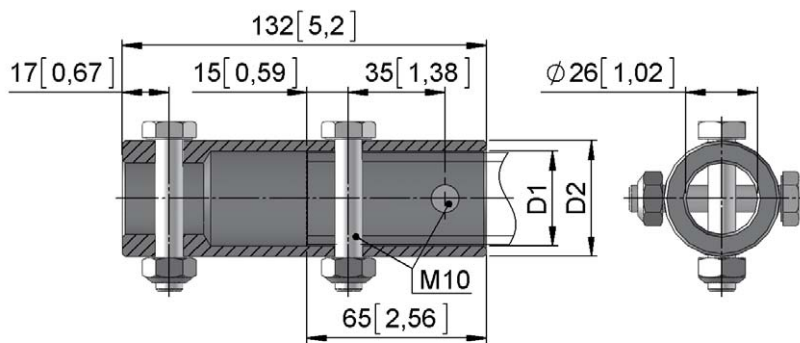


- Kupplung ohne Winkelausgleich mit axialer Sicherung zur Übertragung der Drehmomente von Elektro- und Handantrieben auf 1" und 5/4" Verbindungsrohre.
- BKS 45.06 für runde Welle We 06 mit axialer Sicherung durch Querschraube. BKS 45.66 für Sechskantwelle We 66 mit axialer Sicherung durch Sicherungsring.
- Kupplung aus Stahl galvanisch verzinkt, zwei Bohrungen für Schrauben M 10 zur Befestigung des Verbindungsrohres, Lieferung komplett mit Schrauben und Sicherungsring.

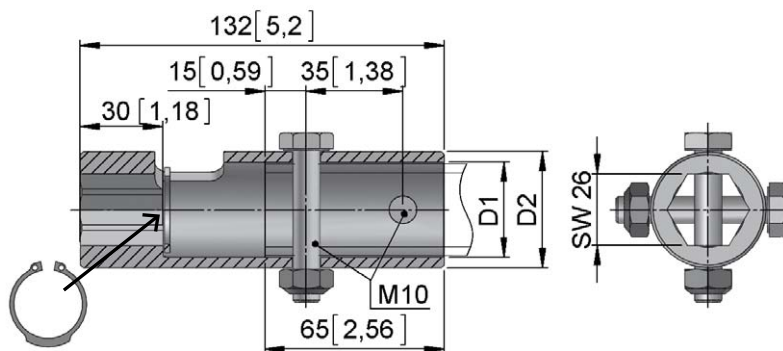
Hinweis:

- Ausbau des Antriebs nach Lösen der axialen Wellensicherungen durch Verschieben möglich. Hierzu maximale Einschubtiefe 65 mm des Verbindungsrohres einhalten!

BKS 45.06



BKS 45.66



mm [inch]

Version	We 06	We 66	T max [Nm]	D1 [mm]	D2 [mm]	ø-Rohr [mm]	m [kg]
	Art.Nr.	Art.Nr.					
BKS 45.0634	20745.0601.34	-	200	34,5	42	1"	0,6
BKS 45.6634	-	20745.6621.34	300	34,5	42	1"	0,6
BKS 45.0643	20745.0601.43	-	200	43,0	52	5/4"	1,0
BKS 45.6643	-	20745.6621.43	300	43,0	52	5/4"	1,0