

# KKS 10, KKS 14 // Kettenkupplung 1° Winkelausgleich

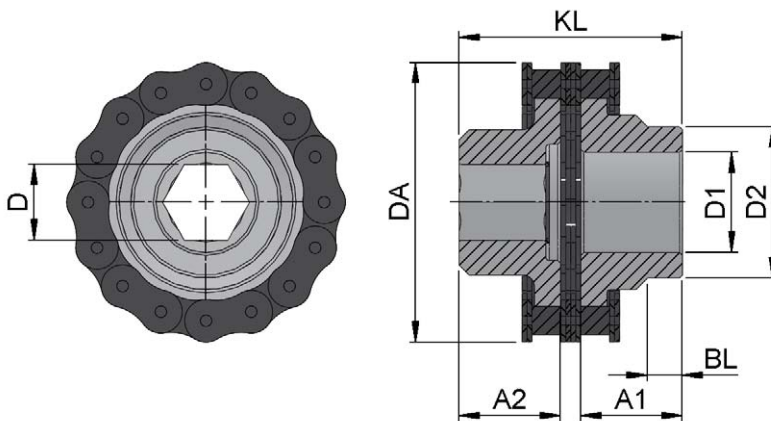


- Kupplung mit 1° Winkelausgleich und axialer Sicherung zur Übertragung der Drehmomente von Elektroantrieben auf Verbindungsrohr.
- KKS 10 zum Schweißen auf das Rohr, KKS 14 zum Anschrauben.
- Ausbau des Antriebes nach Abnahme der Kette möglich.
- Die zweireihige Gliederkette läßt kleine Fluchtungsfehler bis 1° zwischen Antrieb und Verbindungsrohr zu.
- Kupplung aus Stahl, gefräst. Nabe mit Bohrung zum Anschweißen oder Einstecknabe mit Bohrungen zum Verschrauben des Verbindungsrohres.
- Axiale Sicherung durch Seegerring, außer Welle We 68.
- Einsetzbar bis zu einer Drehzahl von 30 1/min.

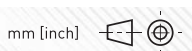
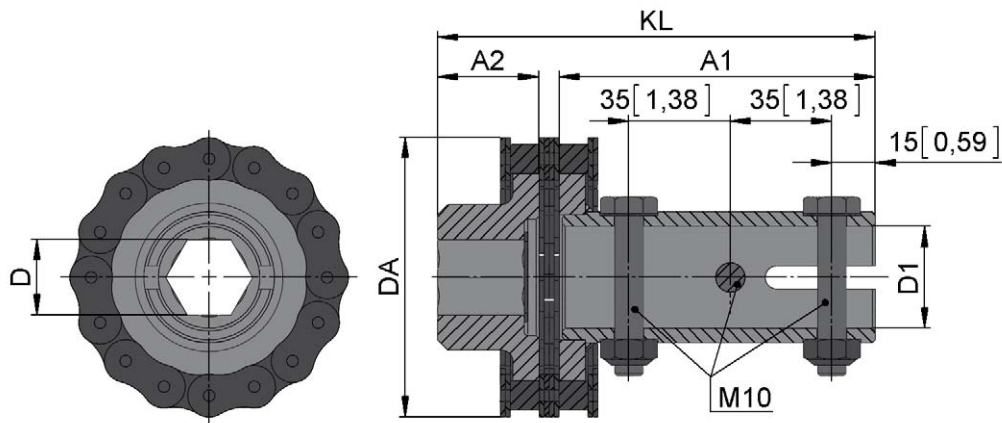
**Hinweis:**

- Zulässiges Drehmoment für Verbindungsrohr beachten. Falls erforderlich Rohr mit größerer Wandstärke verwenden, z. B. 1", DIN 2441 33,7 x 4,05 mm.

**KKS 10**



**KKS 14**



# KKS 10, KKS 14

1° Winkelausgleich



→ Bitte beachten: „Version“ gilt nur für KKS komplett. Bei Bedarf können A-/B-Seite auch einzeln über die jeweilige Artikelnummer bestellt werden.

### Welle We 66

#### KKS komplett

Version	Art.Nr.	Art.Nr. A-Seite	Art.Nr. B-Seite	T max [Nm]	D [mm]	D1 [mm]	D2 [mm]	A1 [mm]	A2 [mm]	BL [mm]	DA [mm]	KL [mm]	Kette	m komplett [kg]
KKS 10.6634	20610.6681.34	20610.9181.66	20610.9581.34	600	26	34,5	52,0	35	35	12	96	77	5/8"x16	1,6
KKS 10.6643	20610.6681.43	20610.9181.66	20610.9581.43	600	26	43,0	52,0	35	35	12	96	77	5/8"x16	1,5
KKS 14.6634	20614.6681.34	20614.9181.66	20614.9581.34	300	26	34,5	-	91	35	-	96	134	5/8"x16	1,6
KKS 14.6698	20614.6698.34	20614.9191.66	20614.9591.34	450	45	34,5	-	126	50	100	96	151	5/8"x16	1,9

→ Verwendung für EWA 10-EWA 16 1200 Nm, LZG 20

### Welle We 68

#### KKS komplett

Version	Art.Nr.	Art.Nr. A-Seite	Art.Nr. B-Seite	T max [Nm]	D [mm]	D1 [mm]	D2 [mm]	A1 [mm]	A2 [mm]	BL [mm]	DA [mm]	KL [mm]	Kette	m komplett [kg]
KKS 10.6843	20610.6898.43	20610.9191.68	20610.9591.43	750	30	43,0	52,0	26	35	3	114	70	3/4"x16	2,1

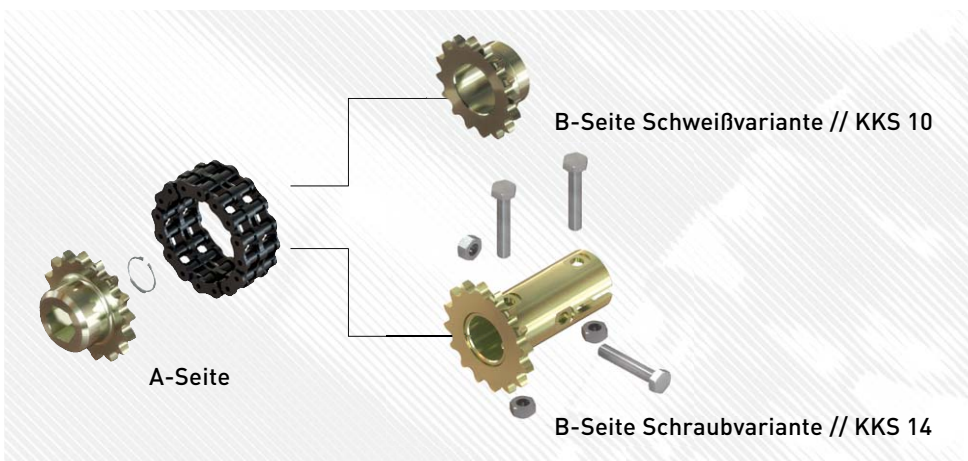
→ Verwendung für LZG 24, LZG 28

### Welle We 19

#### KKS komplett

Version	Art.Nr.	Art.Nr. A-Seite	Art.Nr. B-Seite	T max [Nm]	D [mm]	D1 [mm]	D2 [mm]	A1 [mm]	A2 [mm]	BL [mm]	DA [mm]	KL [mm]	Kette	m komplett [kg]
KKS 10.1934	20610.1998.34	20610.9191.19	20610.9591.34	750	45	34,5	41,3	26	50	3	114	85,5	3/4"x16	2,6
KKS 10.1943	20610.1998.43	20610.9191.19	20610.9591.43	750	45	43,0	52,0	26	50	3	114	85,5	3/4"x16	2,6

→ Verwendung für EWA 16 1200 Nm + 1500 Nm



Option: A-Seite in Einzelteilen (Kettenrad, Kette) erhältlich.

# KKS 11, KKS 15 // Kettenkupplung 6° Winkelausgleich

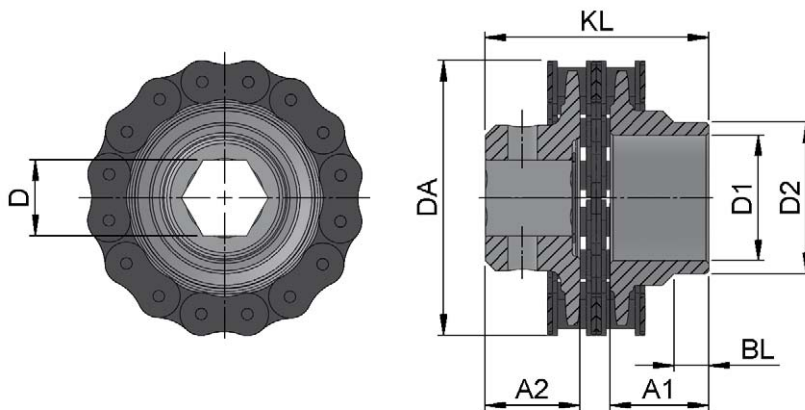


- Kupplung mit 6° Winkelausgleich und axialer Sicherung zur Übertragung der Drehmomente von Elektroantrieben auf Verbindungsrohre.
- KKS 11 zum Schweißen auf das Rohr, KKS 15 zum Anschrauben.
- Ausbau des Antriebes nach Abnahme der Kette möglich.
- Die zweireihige Gliederkette läßt größere Fluchtungsfehler bis 6° zwischen Antrieb und Verbindungswelle zu.
- Kupplung aus Stahl, schweißbar, gefräst. Anschweißnabe mit Bohrung oder Bund zum Anschweißen des Abtriebsrohres.
- Axiale Sicherung durch Seegerring, außer We 68.
- Einsetzbar bis zu einer Drehzahl von 30 1/min.

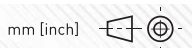
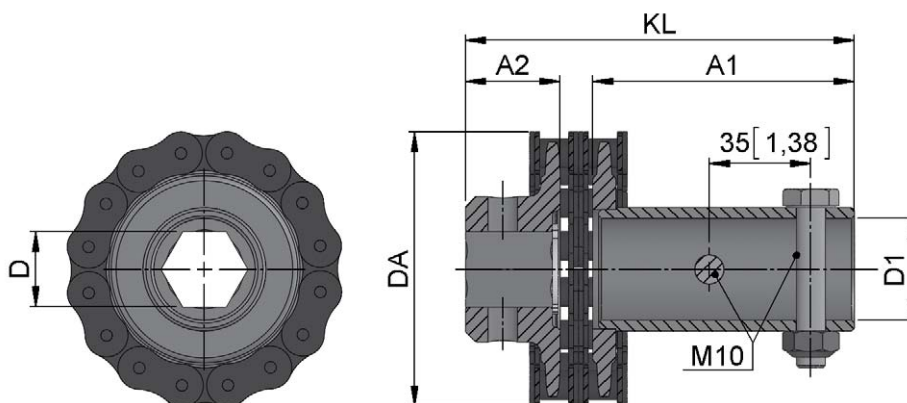
**Hinweis:**

- Zulässiges Drehmoment für Verbindungsrohr beachten. Falls erforderlich Rohr mit größerer Wandstärke verwenden, z. B. 1", DIN 2441 33,7 x 4,05 mm.

**KKS 11**



**KKS 15**



# KKS 11, KKS 15

6° Winkelausgleich



KKS 11



KKS 15

→ Bitte beachten: „Version“ gilt nur für KKS komplett. Bei Bedarf können A-/B-Seite auch einzeln über die jeweilige Artikelnummer bestellt werden.

### Welle We 66

#### KKS komplett

Version	Art.Nr.	Art.Nr. A-Seite	Art.Nr. B-Seite	T max [Nm]	D [mm]	D1 [mm]	D2 [mm]	A1 [mm]	A2 [mm]	BL [mm]	DA [mm]	KL [mm]	Kette	m komplett [kg]
KKS 11.6643	20611.6681.43	20611.9181.66	20611.9581.43	300	26	43,0	52,0	34	33	12	96	77,0	5/8"x16	1,6
KKS 11.6643	20611.6698.43	20611.9191.66	20611.9591.43	450	26	43,0	52,0	26	34	3	114	70,0	3/4"x16	2,4

KKS 15.6634	20615.6681.34	20611.9181.66	20615.9581.34	300	26	34,5	-	91	33	-	96	134,0	5/8"x16	2,0
-------------	---------------	---------------	---------------	-----	----	------	---	----	----	---	----	-------	---------	-----

→ Verwendung für EWA 10–EWA 16 1200 Nm, LZG 20

### Welle We 68

#### KKS komplett

Version	Art.Nr.	Art.Nr. A-Seite	Art.Nr. B-Seite	T max [Nm]	D [mm]	D1 [mm]	D2 [mm]	A1 [mm]	A2 [mm]	BL [mm]	DA [mm]	KL [mm]	Kette	m komplett [kg]
KKS 11.6843	20611.6898.43	20611.9191.68	20611.9591.43	450	30	43,0	52,0	26	35	3	114	70,0	3/4"x16	2,1
KKS 11.6846	20611.6899.46	20611.9192.68	20611.9592.46	750	30	30,0	45,5	33	33	3	120	86,0	1"x12	2,1
KKS 11.6849	20611.6899.49	20611.9192.68	20611.9592.49	750	30	49,0	-	33	33	-	120	86,0	1"x12	2,0
KKS 11.6852	20611.6899.52	20611.9192.68	20611.9592.52	750	30	-	52,0	33	33	3	120	86,0	1"x12	2,2

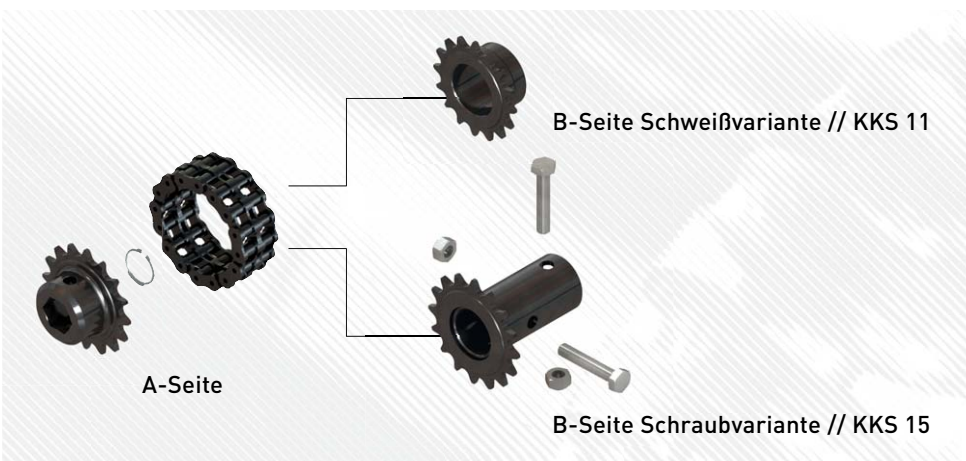
→ Verwendung für LZG 24, LZG 28

### Welle We 19

#### KKS komplett

Version	Art.Nr.	Art.Nr. A-Seite	Art.Nr. B-Seite	T max [Nm]	D [mm]	D1 [mm]	D2 [mm]	A1 [mm]	A2 [mm]	BL [mm]	DA [mm]	KL [mm]	Kette	m komplett [kg]
KKS 11.1943	20611.1998.43	20611.9191.19	20611.9591.43	450	45	43,0	52,0	26	50	3	114	85,5	3/4"x16	2,5
KKS 11.1946	20611.1999.46	20611.9192.19	20611.9592.46	750	45	30,0	45,5	33	50	3	120	101,0	1"x12	2,3
KKS 11.1949	20611.1999.49	20611.9192.19	20611.9592.49	750	45	49,0	-	33	50	-	120	101,0	1"x12	2,1
KKS 11.1952	20611.1999.52	20611.9192.19	20611.9592.52	750	45	-	52,0	33	50	3	120	101,0	1"x12	2,3

→ Verwendung für EWA 16 1200 Nm + 1500 Nm



Option: A-Seite in Einzelteilen (Kettenrad, Kette) erhältlich.