

## HWA 53 // Handantriebe 30–160 Nm

HWA 53.05



- Robuste Handantriebe mit beidseitigem Wellenabgang We 06 in vier verschiedenen Ausführungen.
- Gussgehäuse, gefrästes, selbsthemmendes Schneckengetriebe.
- Getriebeteile aus gehärtetem Stahl.

→ HWA 53.05 mit Handkurbel HKU 01/HKU 02 (siehe Kapitel [10](#)).

HWA 53.08



- HWA 53.08 mit Kettenrad, Kettenführung und Rundstahlhandkette HKU 96 (DIN 766,  $\varnothing 5 \times 18,5 \times 17$  mm), verzinkt, in verschiedenen Längen (extra zu bestellen).



- HWA 53.10 für lange Kurbel (Rohr bauseits) mit 90° gedrehter Befestigung, für optimale Anpassung an die Betätigungshöhe. **Beachte:** Drehmoment reduziert!
- Lieferung inkl. Gelenk, Griffhülse und Kurbel.

HWA 53.20



- HWA 53.20 mit runder Antriebswelle für verlängerte Kurbel. Rohr für Verlängerung bauseits.

HWA 53.10



### Option:

- Handkurbel mit Klappgriff (siehe Kapitel [10](#)).

# HWA 53

30–160 Nm



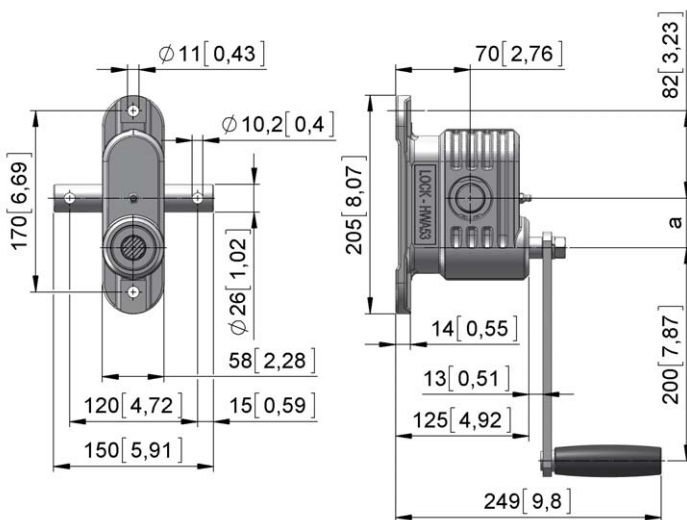
→ Tabelle Teil 1 von 3

Version	Art.Nr.	T [Nm]	i	F <sub>H</sub> [N]	a [mm]	m [kg]
<b>HWA 53.05</b>						
HWA 53.0503	52105.0301.06	30	9 : 1	70	40,0	4,6
HWA 53.0506	52105.0601.06	60	14 : 1	90	40,0	4,6
HWA 53.0512	52105.1201.06	120	18 : 1	130	46,5	4,8
HWA 53.0516	52105.1601.06	160	22 : 1	150	46,5	4,8

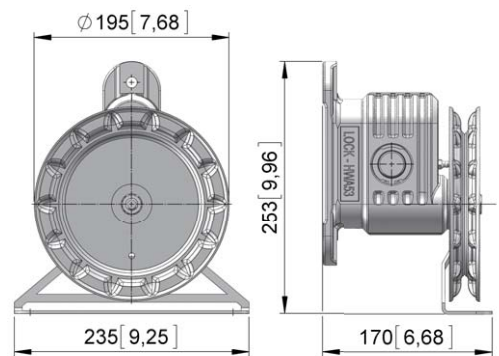
<b>HWA 53.08</b>						
HWA 53.0803	52108.0301.06	30	9 : 1	170	40,0	4,7
HWA 53.0806	52108.0601.06	60	14 : 1	220	40,0	4,7
HWA 53.0812	52108.1201.06	120	18 : 1	315	46,5	4,9
HWA 53.0816	52108.1601.06	160	22 : 1	455	46,5	4,9

Version	Art.Nr.	HK [ca. m]	LK [m]	Info	m [kg]
HKU 96.0502	82396.6605.02	1,50	2,00	Rundstahl-Handkette	1,0
HKU 96.0504	82396.6605.04	2,50	4,00	Rundstahl-Handkette	2,0
HKU 96.0506	82396.6605.06	3,50	6,00	Rundstahl-Handkette	3,0
HKU 96.0507	82396.6605.07	4,20	7,50	Rundstahl-Handkette	3,8
HKU 96.0509	82396.6605.09	5,00	9,00	Rundstahl-Handkette	4,5

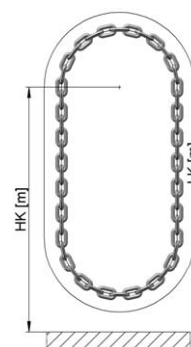
## HWA 53.05



## HWA 53.08



→ Kette separat bestellen!



HKU 96.05  
Rundstahl-Handkette



# HWA 53

30–160 Nm



HWA 53.10

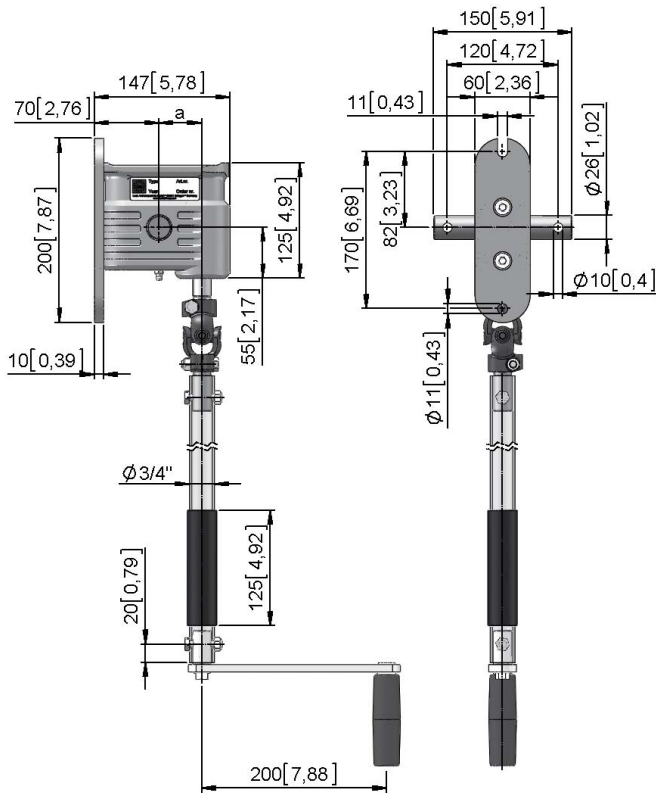


HWA 53.20

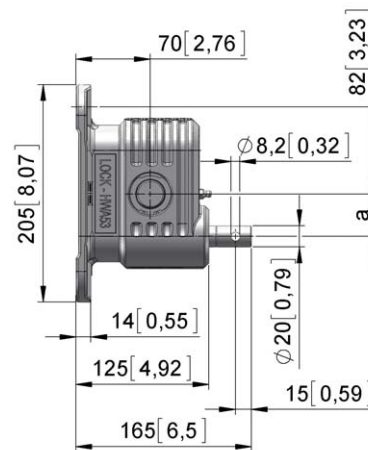
→ Tabelle Teil 2 von 3

Version	Art.Nr.	T [Nm]	i	F <sub>H</sub> [N]	a [mm]	m [kg]
<b>HWA 53.10</b>						
HWA 53.1012	52110.1201.06	90	18 : 1	130	46,5	4,8
HWA 53.1016	52110.1601.06	120	22 : 1	150	46,5	4,8
<b>HWA 53.20</b>						
HWA 53.2003	52120.0301.06	30	9 : 1	–	40,0	4,1
HWA 53.2006	52120.0601.06	60	14 : 1	–	40,0	4,1
HWA 53.2012	52120.1201.06	120	18 : 1	–	46,5	4,3
HWA 53.2016	52120.1601.06	160	22 : 1	–	46,5	4,3

## HWA 53.10



## HWA 53.20



# Zubehör



HKU 96.0116



MPL 75.2246

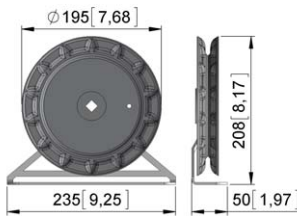


HKU 01.2020

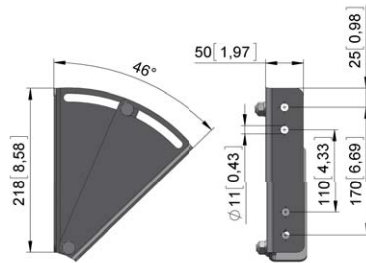
→ Tabelle Teil 3 von 3

Version	Art.Nr.	KL [m]	Info	m [kg]
HKU 96.0116	82396.0101.16	-	Handkettenrad	0,8
MPL 75.2246	82575.2246.01	-	Montageplatte	1,2
HKU 01.2020	82301.2020.0001	200	Kurbel	0,6

**HKU 96.0116**  
Handkettenrad



**MPL 75.2246**  
Montageplatte



**HKU 01.2020**  
Kurbel

