

AZD 03, AZD 05 // Zahnstangengetriebe 300–700 N



- Zahnstangengetriebe zur Betätigung von mittelschweren Klappen.
- Einsatzbeispiele: Lüftung im Breitschiff-Gewächshaus bei Einfachglas oder im Folienhaus, Hubfirste oder Lichtfirste im Stallbau.
- Zahnstange in gerader oder gebogener Version erhältlich. Bei gebogener Zahnstange geringerer Platzbedarf beim Schwenken (z. B. bei Seitenlüftung oder Schattierung).
- Alu-Zahnstange in verschiedenen Längen, Fensterbügel zur Befestigung der Klappen im Lieferumfang enthalten.
- Montage auf 1"-Antriebsrohr (DIN 2440: 33,7 x 3,25 mm oder DIN 2441: 33,7 x 4,05 mm) mit vier Druckschrauben.
- Zahnstangenfett LUB 20 im Lieferumfang.

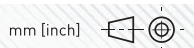
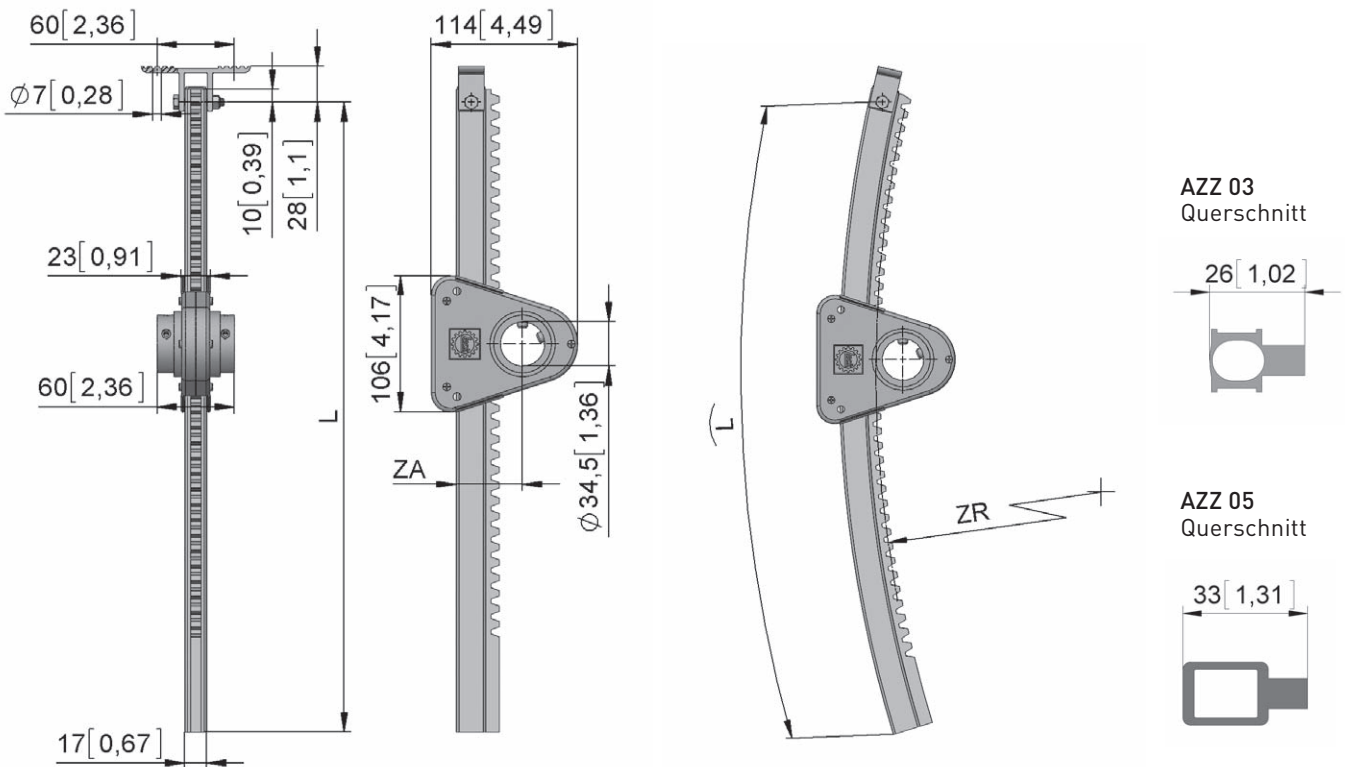
Option:

- Zahnstangenschutz AZZ 60 für gerade Zahnstange bei Anforderung im Bereich Insektenschutz (Trennung Nützlinge/Schädlinge), Schmier-
schutz oder Greifschutz (Personen im Greifbereich).

Hinweis:

- Klemmringschrauben mit 8 Nm anziehen.

AZD 03 // AZD 05



AZD 03, AZD 05 // Getriebe

300–700 N



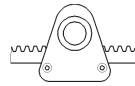
AZD 03



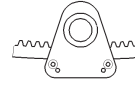
AZD 05

| Version | Art.Nr. | F [N] | v [mm/n] | r [mm] | ZA [mm] | m [kg] |
|----------------|---------------|-------|----------|--------|---------|--------|
| Gerade | | | | | | |
| AZD 03.0253 | 61405.0302.53 | 300 | 126 | 20,5 | 42 | 0,4 |
| AZD 05.0253 | 61405.0502.53 | 700 | 126 | 20,5 | 52 | 0,4 |
| Gebogen | | | | | | |
| AZD 03.1253 | 61405.0312.53 | 300 | 126 | 20,5 | 42 | 0,4 |
| AZD 05.1253 | 61405.0512.53 | 600 | 126 | 20,5 | 52 | 0,4 |

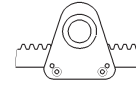
→ **Hinweis:** Zur Unterscheidung der Getriebetypen bitte diese drei Zeichnungen beachten.



AZD 03 – Gerade



AZD 03 – Gebogen



AZD 05 – Gerade
AZD 05 – Gebogen

AZZ 03, AZZ 05 // Zahnstangen

300–700 N



AZZ 03



AZZ 05



AZZ 03



AZZ 05

| Version | Art.Nr. | H [mm] | L [mm] | ZR [mm] | m [kg] |
|-------------------------|-----------------|--------|--------|---------|--------|
| 300 N // Gerade | | | | | |
| AZZ 03.0208 | 61405.0302.6508 | 610 | 800 | - | 0,4 |
| AZZ 03.0210 | 61405.0302.6510 | 810 | 1000 | - | 0,4 |
| AZZ 03.0212 | 61405.0302.6512 | 1010 | 1200 | - | 0,5 |
| 700 N // Gerade | | | | | |
| AZZ 05.0208 | 61405.0502.6508 | 610 | 800 | - | 0,5 |
| AZZ 05.0210 | 61405.0502.6510 | 810 | 1000 | - | 0,6 |
| AZZ 05.0212 | 61405.0502.6512 | 1010 | 1200 | - | 0,7 |
| AZZ 05.0214 | 61405.0502.6514 | 1210 | 1400 | - | 0,9 |
| AZZ 05.0216 | 61405.0502.6516 | 1410 | 1600 | - | 1,1 |
| 300 N // Gebogen | | | | | |
| AZZ 03.1208 | 61405.0312.6508 | 610 | 800 | 750 | 0,4 |
| AZZ 03.1210 | 61405.0312.6510 | 810 | 1000 | 750 | 0,4 |
| AZZ 03.1212 | 61405.0312.6512 | 1010 | 1200 | 750 | 0,5 |
| 600 N // Gebogen | | | | | |
| AZZ 05.1208 | 61405.0512.6508 | 610 | 800 | 1500 | 0,5 |
| AZZ 05.1210 | 61405.0512.6510 | 810 | 1000 | 1500 | 0,6 |
| AZZ 05.1212 | 61405.0512.6512 | 1010 | 1200 | 1500 | 0,7 |
| AZZ 05.1214 | 61405.0512.6514 | 1210 | 1400 | 1500 | 0,9 |
| AZZ 05.1216 | 61405.0512.6516 | 1410 | 1600 | 1500 | 1,1 |

AZD 13, AZD 15 // Getriebe

300–600 N



AZD 13, AZD 15

| Version | Art.Nr. | F [N] | v [mm/n] | r [mm] | ZA [mm] | m [kg] |
|----------------|---------------|-------|----------|--------|---------|--------|
| Gerade | | | | | | |
| AZD 13.0253 | 61405.1302.53 | 300 | 126 | 20,5 | 42 | 0,6 |
| AZD 15.0253 | 61405.1502.53 | 600 | 126 | 20,5 | 52 | 0,6 |
| Gebogen | | | | | | |
| AZD 13.1253 | 61405.1312.53 | 300 | 126 | 20,5 | 42 | 0,6 |
| AZD 15.1253 | 61405.1512.53 | 600 | 126 | 20,5 | 52 | 0,6 |

→ **Hinweis:** Für Reparatur bzw. Austausch AZD. Geteiltes Gehäuse, dadurch kein Ausbau des Antriebsrohres erforderlich!
Kompatibel mit Zahnstangen AZZ.

→ Bei erforderlichlichem Lageraustausch bitte geteiltes Reparaturlager verwenden. Lager ALD 19 siehe Zubehör Kapitel 10

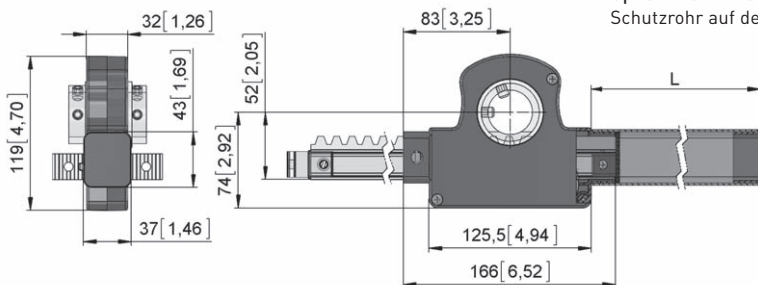
Zubehör



AZZ 60

| Version | Art.Nr. | Info | L [mm] | m [kg] |
|-------------|-----------------|---|--------|--------|
| AZZ 60.0301 | 81860.0301.0001 | Schutzgehäuse // Für AZD 03 – Gerade. Passendes Schutzrohr siehe unten. | - | 0,1 |
| AZZ 60.0501 | 81860.0501.0001 | Schutzgehäuse // Für AZD 05 – Gerade. Passendes Schutzrohr siehe unten. | - | 0,1 |
| AZZ 60.0504 | 81860.0501.0004 | Schutzrohr // Für Hub H = 410 mm | 470 | 0,5 |
| AZZ 60.0505 | 81860.0501.0005 | Schutzrohr // Für Hub H = 610 mm | 670 | 0,8 |
| AZZ 60.0506 | 81860.0501.0006 | Schutzrohr // Für Hub H = 810 mm | 870 | 0,5 |
| AZZ 60.0507 | 81860.0501.0007 | Schutzrohr // Für Hub H = 1010 mm | 1070 | 1,2 |
| AZZ 60.0508 | 81860.0501.0008 | Schutzrohr // Für Hub H = 1210 mm | 1270 | 1,5 |
| AZZ 60.0509 | 81860.0501.0009 | Schutzrohr // Für Hub H = 1310 mm | 1370 | 0,8 |
| AZZ 60.0510 | 81860.0501.0010 | Schutzrohr // Für Hub H = 1410 mm | 1470 | 1,9 |

AZZ 60.0501



Option: Bei Anwendung als Insektenschutz zweites Schutzrohr auf der Gegenseite auf Anfrage!

