

## ZSG 20 // Zahnstangengetriebe 2500 N



- Zahnstangengetriebe mit bis zu 2500 N Zug- oder Druckkraft mit integrierter Lagerung für das Antriebsrohr. Auch als ZSG 75 mit 7500 N erhältlich.
- Geeignet für den Einsatz in RWA Anlagen. Funktion und Funktionserhalt im RWA Fall durch Zustimmung im Einzelfall (RWA = Rauch- und Wärmeabzugsanlage).
- Durch mechanische Kopplung mehrerer Antriebselemente perfekte Synchronisierung.
- Hohe Kraftreserven für starke und dauerhafte Sog- und Windbelastungen.
- Ritzel und Zahnstange aus Stahl gehärtet. Gehäuse aus Aluminium. Zahnstange bis zu 190° schwenkbar.
- Hublängen von 600–1800 mm (ab Hublänge 1800 mm reduzierte Druckkraft beachten). Sonderlängen und Sonderkonsolen auf Anfrage.
- Standardfarbton Gehäuse DB 701 (Platingrau) und verzinkte Konsole.
- Zahnstangenfett LUB 20 im Lieferumfang.
- Euro-Patent! 0 764 754.

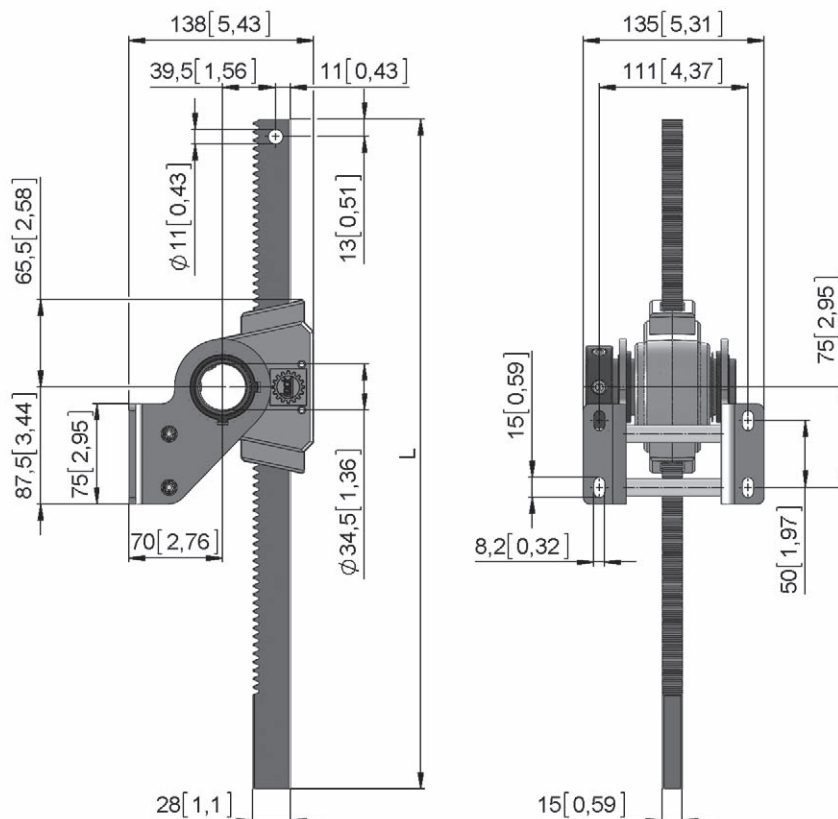
### Option:

- Fensterbügel zur Verbindung Zahnstange mit Klappe auf Anfrage.

### Hinweis:

- Klemmringschrauben mit 25 Nm anziehen.

**PATENTIERT**



## ZSG 20 // Getriebe

2500 N



Version	Art.Nr.	F [N]	v [mm/n]	r [mm]	m [kg]
ZSG 20.4200	61404.2542.00	2500	157	25	2,1

## ZSZ 20 // Zahnstange

2000–2500 N



Version	Art.Nr.	F [N]	H [mm]	L [mm]	m [kg]
ZSZ 20.4206	61404.2597.06	2500	600	800	2,4
ZSZ 20.4208	61404.2597.08	2500	800	1000	3,0
ZSZ 20.4210	61404.2597.10	2500	1000	1200	3,6
ZSZ 20.4212	61404.2597.12	2500	1200	1400	4,2
ZSZ 20.4214	61404.2597.14	2500	1400	1600	4,8
ZSZ 20.4216	61404.2597.16	2500	1600	1800	5,4
ZSZ 20.4218	61404.2597.18	2000	1800	2000	6,0