



# KGO 32 // Umlenkgetriebe

## 150 Nm



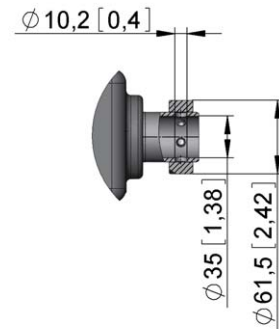
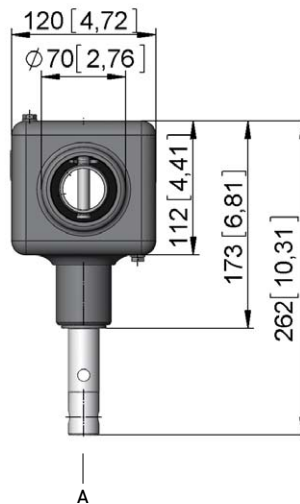
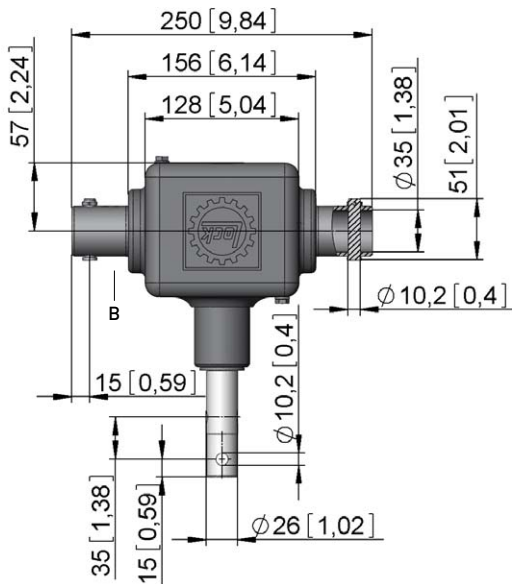
- 90°-Umlenkgetriebe zur Betätigung von Lüftungswellen in Gewächshäusern, Hallen und Ställen, im Anlagenbau zur Verteilung von Kräften; in Verbindung mit unseren selbsthemmenden Wellenantrieben.
- Gußgehäuse mit Kronrad und Stirnrad aus Stahl (ähnl. Kegetrad). Gehäuse abgedichtet.
- Welle A: We 07 (ø 26 mm) für 1"-Rohr. Welle B: Hohlwelle (ø 35 mm) für 1"-Rohr.
- Zur einfachen Verbindung mit dem Antriebsrohr ohne Bohren empfehlen wir die Version KGO 32 mit Klemmring.
- Antriebsdrehzahl max. 40 1/min.

**Hinweis:**

- Klemmringschraube mit 25 Nm anziehen!
- Alle Wellen sind gleichermaßen als Antriebswelle bzw. Abtriebswelle geeignet.

**KGO 32**  
inkl. 2 Bolzen

**KGO 32**  
inkl. Klemmring



mm [inch]

| Version     | Art.Nr.         | T Abtrieb [Nm] | T Antrieb [Nm] | i   | Info            | m [kg] |
|-------------|-----------------|----------------|----------------|-----|-----------------|--------|
| KGO 32.1115 | 62512.1115.7301 | 150            | 210            | 1:1 | Inkl. Bolzen    | 7,6    |
| KGO 32.1115 | 62512.1115.7320 | 150            | 210            | 1:1 | Inkl. Klemmring | 8,2    |