

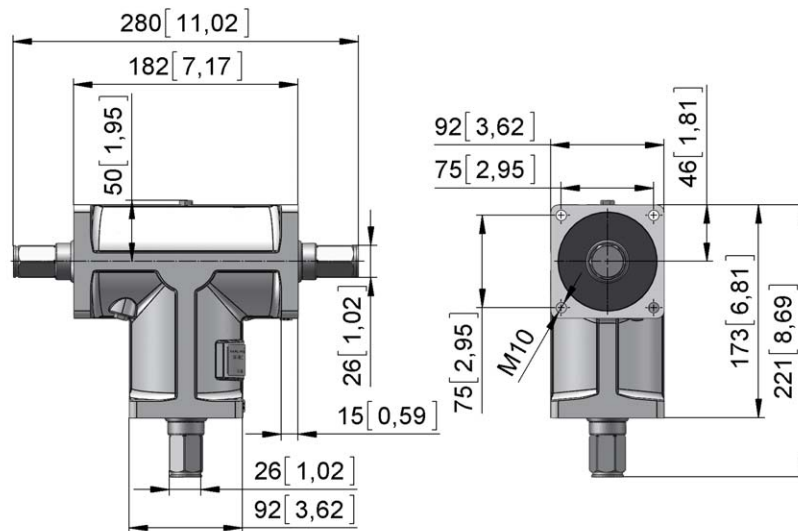
KRG 23 // Umlenkgetriebe 400 Nm



- Leistungsstarkes Kegelradgetriebe 90° mit hohem Wirkungsgrad zur Betätigung von Lüftungswellen in Gebäuden.
- Universeller Einsatz zur Verteilung von Drehmomenten in Industrieanwendungen.
- Einbaumaße abgestimmt auf unsere Elektroantriebe EWA.
- Gußgehäuse mit Kegelrädern aus gehärtetem Stahl, nicht selbsthemmend. Gehäuse abgedichtet.
- Das erforderliche Eingangsmoment T1 ist 5 % höher als das Nennmoment T2.
- Antriebswelle und Abtriebswelle We 66 (6kt-SW66).
- Montagewinkel MPL in jeder 90° Stellung mit Schenkel nach außen oder innen montierbar.
- Antriebsdrehzahl max. 40 1/min.

Hinweis:

- Alle Wellen sind gleichermaßen als Antriebswelle bzw. Abtriebswelle geeignet.



mm [inch]

Version	Art.Nr.	T Abtrieb [Nm]	T Antrieb [Nm]	i	m [kg]
KRG 23.1140	62523.1140.66	400	420	1:1	7,7

→ Tabelle 1 von 2

Zubehör



→ Tabelle 2 von 2

Version	Art.Nr.	Info	m [kg]
MPL 56.1012	82556.1012.11	Montagewinkel inkl. 4 Schrauben	0,7

