

ALD, ELD // Lager



- Stehlager zur Verwendung bei leichten Lasten, z. B. in Kombination mit Zahnstangengetrieben AZD und EZD.
- Lager ALD (Aluminiumplatte) und ELD (Stahlplatte) mit Bronzelagering.
- Für Lagerung 1"-Rohr, DIN 2440 / 2441 \varnothing 33,7 mm.
- Weitere Lager auf Anfrage.

Hinweis:

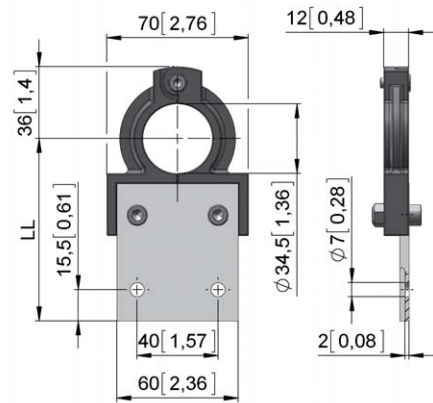
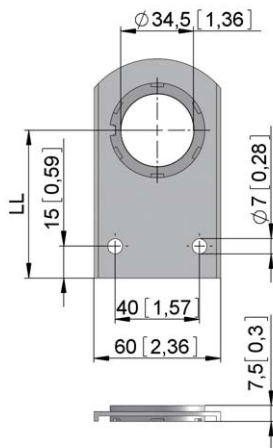
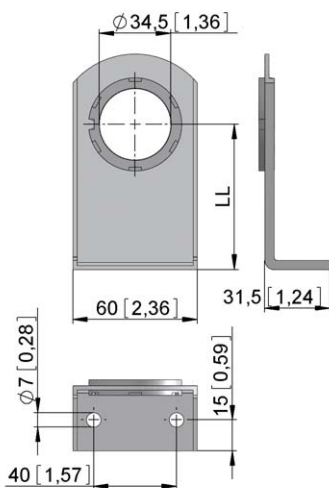
- Lager ALD 19 mit geteiltem Kunststofflager, für nachträgliche Montage oder Reparatur.

Für AZD und EZD → Siehe Kapitel 8

ALD 11 // ELD 12

ALD 15 // ELD 16

ALD 19



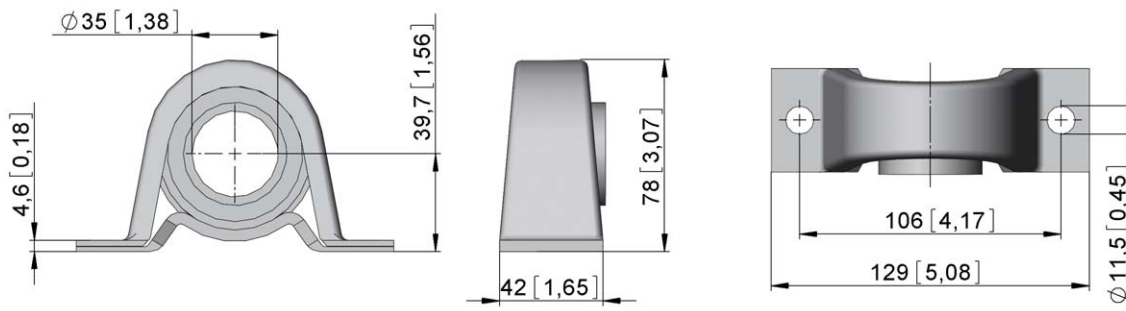
| Version | Art.Nr. | LL [mm] | Info | m [kg] |
|--------------|-----------------|---------|-----------|--------|
| Alu | | | | |
| ALD 11.9807 | 61405.9811.07 | 70 | gewinkelt | 0,1 |
| ALD 11.9809 | 61405.9811.09 | 90 | gewinkelt | 0,1 |
| ALD 11.9812 | 61405.9811.12 | 120 | gewinkelt | 0,1 |
| ALD 15.9807 | 61405.9815.07 | 70 | gerade | 0,1 |
| ALD 15.9809 | 61405.9815.09 | 90 | gerade | 0,1 |
| ALD 15.9812 | 61405.9815.12 | 120 | gerade | 0,1 |
| ALD 19.9809 | 61405.9819.09 | 90 | geteilt | 0,1 |
| Stahl | | | | |
| ELD 12.9807 | 61405.9812.0703 | 70 | gewinkelt | 0,2 |
| ELD 12.9809 | 61405.9812.0903 | 90 | gewinkelt | 0,2 |
| ELD 12.9812 | 61405.9812.1203 | 120 | gewinkelt | 0,2 |
| ELD 16.9807 | 61405.9816.0703 | 70 | gerade | 0,1 |
| ELD 16.9809 | 61405.9816.0903 | 90 | gerade | 0,2 |
| ELD 16.9812 | 61405.9816.1203 | 120 | gerade | 0,2 |

KLG 35 // Lager

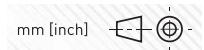
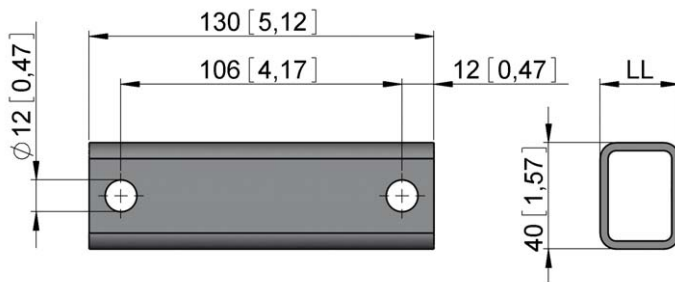


- Stehlager mit wartungsfreiem Kugellager für Lagerung 1"-Rohr, DIN 2440 / 2441 ø 33,7 mm.
- Zur Verwendung bei schweren Lasten.
- Unterlagen für verschiedene Wellenhöhen.

KLG 35.39



Unterlage KLG 35.20 // KLG 35.30



| Version | Art.Nr. | Info | m [kg] |
|-------------|-----------------|--|--------|
| KLG 35.9839 | 61405.9820.39 | Stehlager | 0,6 |
| KLG 35.9820 | 61405.9820.9802 | Unterlage // LL = 20 mm für Wellenhöhe 60 mm | 0,3 |
| KLG 35.9830 | 61405.9820.9803 | Unterlage // LL = 30 mm für Wellenhöhe 70 mm | 0,4 |