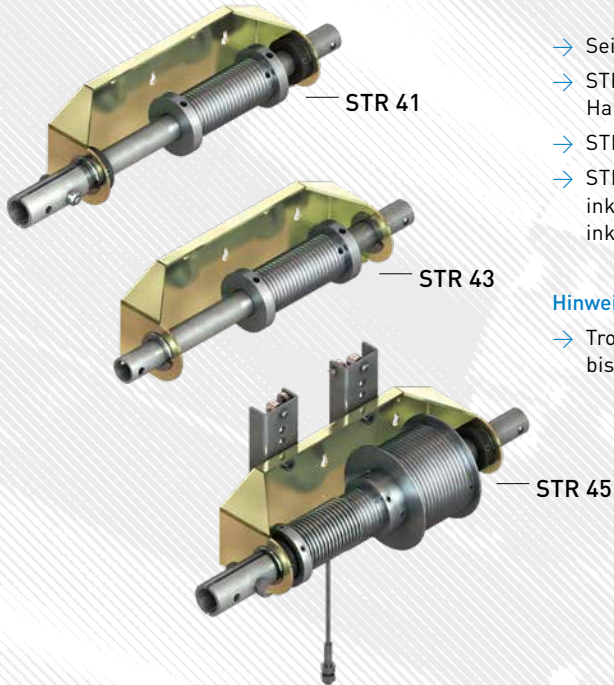


STR 41, STR 43, STR 45 // Seiltrommel-Einheiten

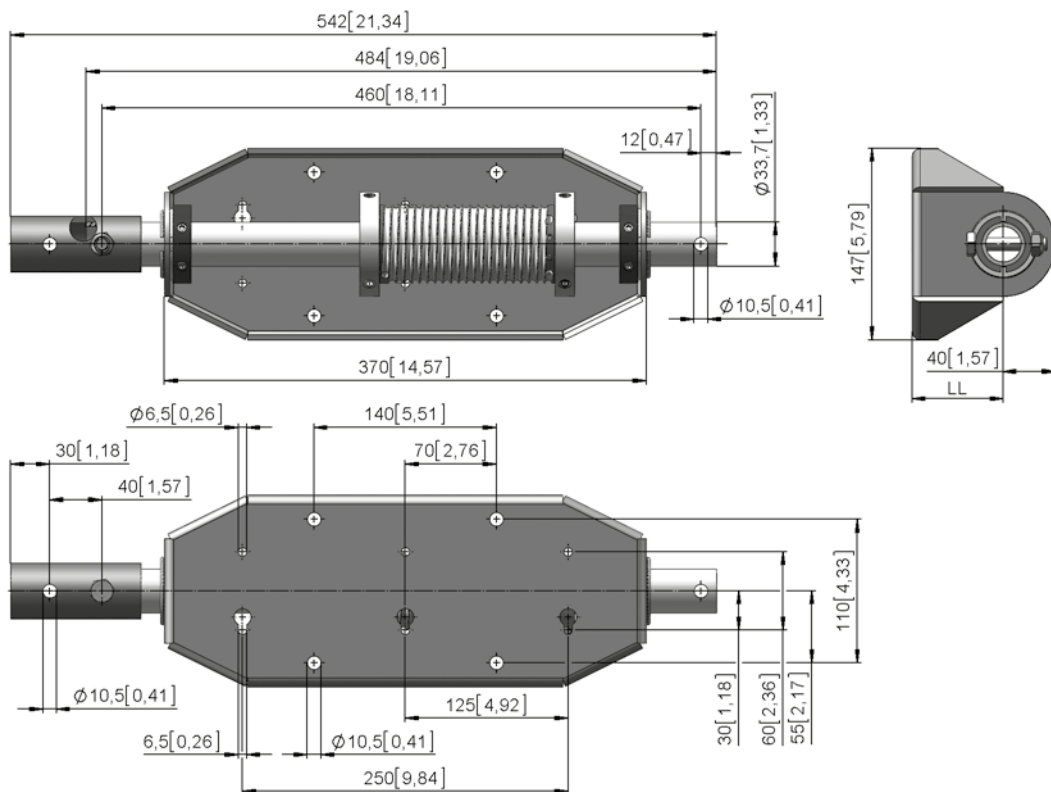


- Seiltrommelkonsolen für das VariVent® TF Diabolo System.
- STR 41 (70 mm) Seiltrommelkonsole für einfach wickeln mit zwei Halbschalenverbindern, inkl. Schrauben und Sicherheitsmütern.
- STR 43 (90 mm) obere Seiltrommelkonsole für doppelt wickeln.
- STR 45 (90 mm) untere Seiltrommelkonsole für doppelt wickeln inkl. Röllschlitten und Drahtseil mit zwei Halbschalenverbindern, inkl. Schrauben und Sicherheitsmütern.

Hinweis:

- Trommel 54 mm auch einzeln erhältlich für 1"-Rohr mit Lasten bis 5000 N.

STR 41.5502



mm [inch]

STR 41, STR 43, STR 45



STR 41



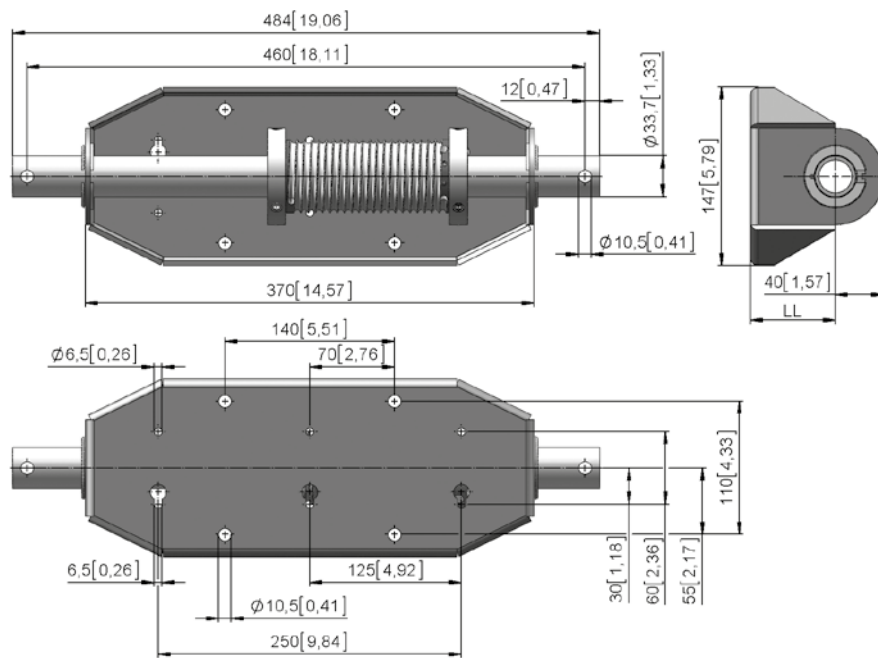
STR 43



STR 45

Version	Art.Nr.	DIN 3060 ø [mm]	LL [mm]	Wickelart	Info	m [kg]
STR 41.5501	81441.5501.10	5	70	gerillt/links	-	4,5
STR 41.5502	81441.5502.10	5	70	gerillt/links	Inkl. Klemmrings, GKT-Verbinder	5,0
STR 43.5501	81443.5501.10	5	90	gerillt/links	-	4,7
STR 45.9501	81445.9501.10	5	90	gerillt/links	Inkl. Klemmrings, GKT-Verbinder, Rollschlitten, DST	10,8

STR 43.5501 // STR 41.5501



mm [inch]

STR 45.9501

