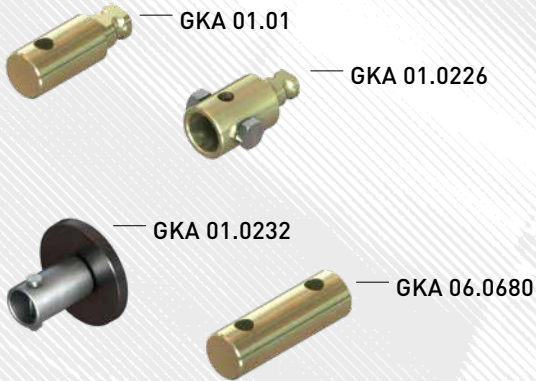
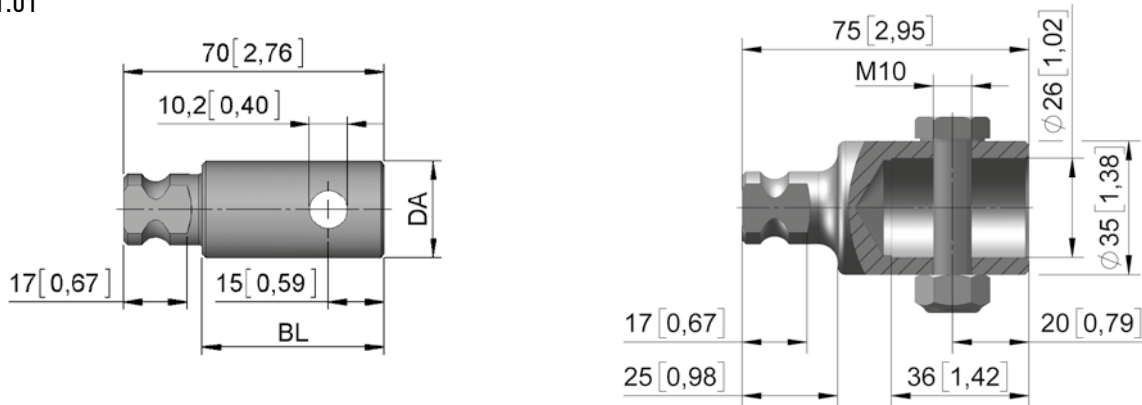


GKA 01, GKA 06 // adapters

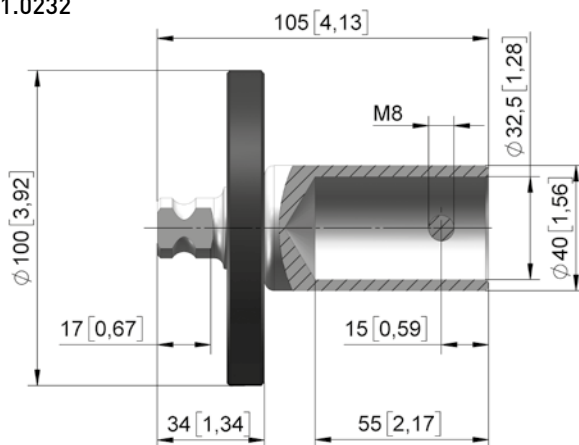


- Adapter GKA voor de opname van de aandrijfbuizen en wikkelbuizen bij kruiskoppelingen GKN of telescooppelingen GKT.
- GKA 01 passend voor GKT 01. GKA 06 passend voor GKT 04 en GKT 06.
- Adapter GKA in combinatie met ATR 06.5403 of telescooppeling GKT.
- Aluminium of staal, verzinkt.
- GKA 01.0226 en GKA 01.0232 inclusief bouten.

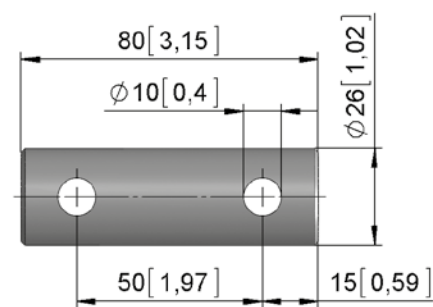
GKA 01.01



GKA 01.0232



GKA 06.0680



mm [inch]

| Versie | Art.nr. | T max [Nm] | DA [mm] | BL [mm] | ø-buis [mm] | m [kg] |
|-------------|-----------------|------------|---------|---------|-------------|--------|
| GKA 01.0126 | 20998.0101.2610 | 70 | 26,0 | 51 | 1" | 0,2 |
| GKA 01.0137 | 20998.0101.37 | 70 | 36,5 | 39 | 42,4 x 2,65 | 0,3 |
| GKA 01.0226 | 20998.0102.26 | 70 | - | - | 26 | 0,3 |
| GKA 01.0232 | 20998.0102.32 | 70 | - | - | 32 x 1,50 | 0,2 |
| GKA 06.0680 | 20998.0606.80 | 120 | - | - | 1" | 0,3 |