

## KKS 11, KKS 15 // kettingkoppeling 6° hoekcompensatie

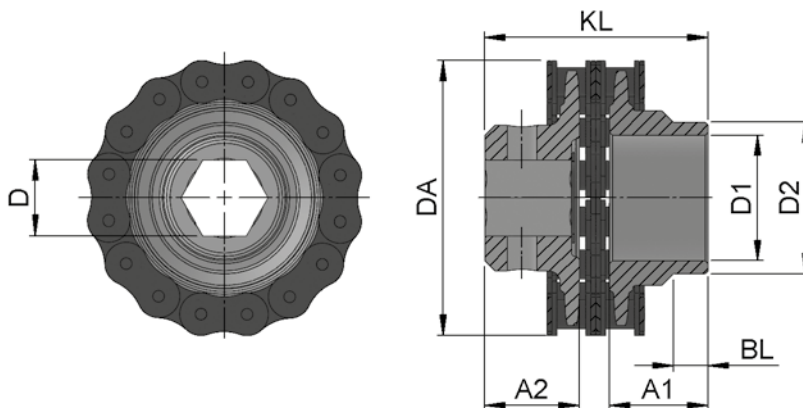


- Koppeling met 6° hoekcompensatie en axiale borging voor de overbrenging van de koppels van elektrische aandrijvingen op verbindingsbuizen.
- KKS 11 om op de buis te lassen, KKS 15 om vast te schroeven.
- Demontage van de aandrijving na verwijdering van de ketting mogelijk.
- De schakelketting met 2 rijen laat een grote foutieve uitlijning tot 6° tussen aandrijving en verbingsas toe.
- Koppeling van staal, lasbaar, gefreesd. Aanlas-naad met boring of kraag voor het aanlassen van de uitgaande buis.
- Axiale borging door klemring, behalve We 68.
- Inzetbaar tot een toerental van 30 t/min.

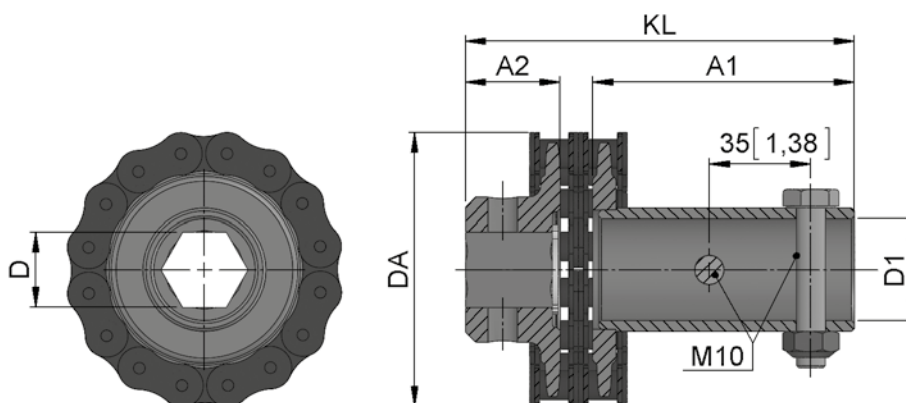
### Opmerking:

- Toegestaan koppel voor verbindingsbuis in acht nemen. Evt. buis met grotere wanddikte gebruiken, bijv. 1", DIN 2441 33,7 x 4,05 mm.

### KKS 11



### KKS 15



mm [inch]

# KKS 11, KKS 15

## 6° hoekcompensatie



KKS 11



KKS 15

→ Let op: "Versie" geldt alleen voor KKS compleet. Indien gewenst kunnen A-/B-zijde ook afzonderlijk via het betreffende artikelnummer worden besteld.

### As We 66

#### KKS compleet

Versie	Art.nr.	Art.nr. A-zijde	Art.nr. B-zijde	T max [Nm]	D [mm]	D1 [mm]	D2 [mm]	A1 [mm]	A2 [mm]	BL [mm]	DA [mm]	KL [mm]	ø-buis [mm]	Ketting	m compleet [kg]
KKS 11.6643	20611.6681.43	20611.9181.66	20611.9581.43	300	26	43,0	52,0	34	33	12	96	77,0	5/4";2"	5/8"x16	1,6
KKS 11.6643	20611.6698.43	20611.9191.66	20611.9591.43	450	26	43,0	52,0	26	34	3	114	70,0	5/4";2"	3/4"x16	2,5

KKS 15.6634	20615.6681.34	20611.9181.66	20615.9581.34	300	26	34,5	-	91	33	-	96	134,0	1"	5/8"x16	1,5
KKS 15.6643	20615.6681.43	20611.9181.66	20615.9581.43	300	26	43,0	-	91	33	-	96	134,0	5/4"	5/8"x16	1,5

→ Gebruik voor EWA 10-EWA 16 1200 Nm, LZG 20

### As We 68

#### KKS compleet

Versie	Art.nr.	Art.nr. A-zijde	Art.nr. B-zijde	T max [Nm]	D [mm]	D1 [mm]	D2 [mm]	A1 [mm]	A2 [mm]	BL [mm]	DA [mm]	KL [mm]	ø-buis [mm]	Ketting	m compleet [kg]
KKS 11.6843	20611.6898.43	20611.9191.68	20611.9591.43	450	30	43,0	52,0	26	35	3	114	70,0	5/4";2"	3/4"x16	2,5
KKS 11.6846	20611.6899.46	20611.9192.68	20611.9592.46	750	30	30,0	45,5	33	33	3	120	86,0	Ø51 t=2,25	1"x12	3,5
KKS 11.6849	20611.6899.49	20611.9192.68	20611.9592.49	750	30	49,0	-	33	33	-	120	86,0	1½"	1"x12	3,5
KKS 11.6852	20611.6899.52	20611.9192.68	20611.9592.52	750	30	-	52,0	33	33	3	120	86,0	2"	1"x12	3,5

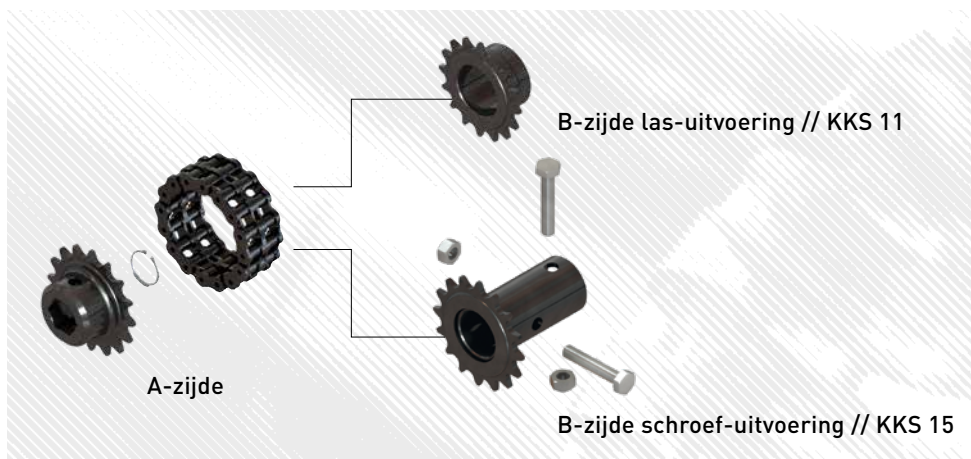
→ Gebruik voor LZG 24

### As We 19

#### KKS compleet

Versie	Art.nr.	Art.nr. A-zijde	Art.nr. B-zijde	T max [Nm]	D [mm]	D1 [mm]	D2 [mm]	A1 [mm]	A2 [mm]	BL [mm]	DA [mm]	KL [mm]	ø-buis [mm]	Ketting	m compleet [kg]
KKS 11.1943	20611.1998.43	20611.9191.19	20611.9591.43	450	45	43,0	52,0	26	50	3	114	85,5	5/4";2"	3/4"x16	2,5
KKS 11.1946	20611.1999.46	20611.9192.19	20611.9592.46	750	45	30,0	45,5	33	50	3	120	101,0	Ø51 t=2,25	1"x12	3,7
KKS 11.1949	20611.1999.49	20611.9192.19	20611.9592.49	750	45	49,0	-	33	50	-	120	101,0	1½"	1"x12	3,7
KKS 11.1952	20611.1999.52	20611.9192.19	20611.9592.52	750	45	-	52,0	33	50	3	120	101,0	2"	1"x12	3,75

→ Gebruik voor EWA 16 1200 Nm + 1500 Nm



Optie: A-zijde in afzonderlijke onderdelen (kettingwiel, ketting) verkrijgbaar.