

EWA 12 // Elektroantrieb 150–250 Nm



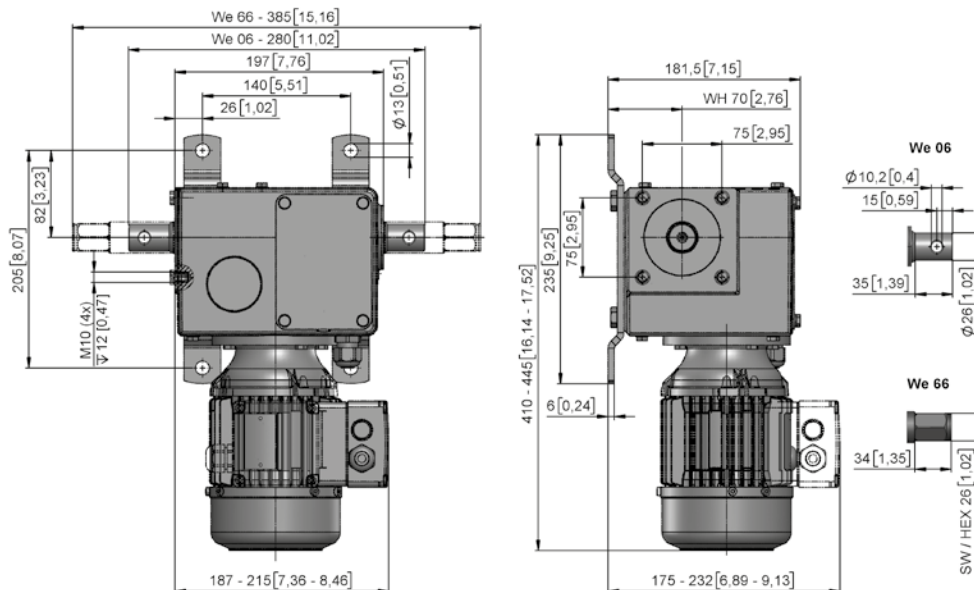
- Extrem leises, selbsthemmendes Schneckengetriebe mit hoher Lebensdauer, wartungsfrei.
- Universelle Montage durch Standard-Befestigung hinten oder optional seitlich links (symmetrisch). Füße abnehmbar.
- Eingebauter Präzisions-Zahnradenschalter END 20 für 580 Wellenumdrehungen (Mikroschalter in cURus).
- Optionaler Kontrolleinheit LSC 40.10 AC oder DC inkl. Zusatzschalter. Zur Verkabelung 7-adriges Kabel verwenden.
- Qualitätsmotoren in Mehrbereichsspannung (IEC 38) für 50 Hz (400 V 3~ // 230 V 1~) und 60 Hz (208 V 3~ // 480 V 3~ sowie 120 V 1~ und 240 V 1~ in cURus). IP55, Th.Cl.F, S3 – 40 %.
- Bei allen einphasigen Motoren ist ein Wicklungsschutzkontakt integriert. Anschlussfertig mit Kabel.
- Alle Versionen mit Sechskantwelle We 66 oder runder Welle We 06 erhältlich.

Optionen bei Verwendung END 20.20:

- Bei 60 Hz-Versionen Zusatzschalter END 20.40 serienmäßig!
- Zusatzschalter END 20.40.
- Stellungsrückmelder PAR 06 oder PAR 10.

Optionen bei Verwendung LSC 40.10:

- Stellungsrückmelder LPR 02 für analoges Signal, LPR 04 für digitales Signal.



mm [inch]



Version	We 06	We 66	T [Nm]	n [1/min]	I [A]	P [kW]	m We 06 [kg]	m We 66 [kg]
	Art.Nr.	Art.Nr.						
24 VDC								
EWA 12.0505	12212.0505.0640	-	50	4,4	7,50	0,18	19,6	-
EWA 12.0903	12212.0903.0640	-	90	3,2	8,50	0,20	19,5	-
EWA 12.1501	12212.1501.0640	-	150	1,6	9,40	0,23	19,5	-
EWA 12.2501	12212.2501.0640	-	250	1,6	11,00	0,26	19,5	-
380 V 3~, 50 Hz CCC								
EWA 12.2503	-	12212.2503.6647	250	3,2	1,0	0,38	-	21,1
EWA 12.2505	-	12212.2505.6647	250	4,4	1,1	0,49	-	20



Version	We 66	We 19	T [Nm]	T [in.-lb]	n [1/min]	I [A]	P [kW]	m We 06 [kg]	m We 66 [kg]
	Art.Nr.	Art.Nr.							
600 V 3~, 60 Hz, cURus									
EWA 12.2505	-	12212.2505.6668	250	2200	5,3	1,1	0,66	-	21,1