

ZSG 20 // heugelaandrijving 2500 N



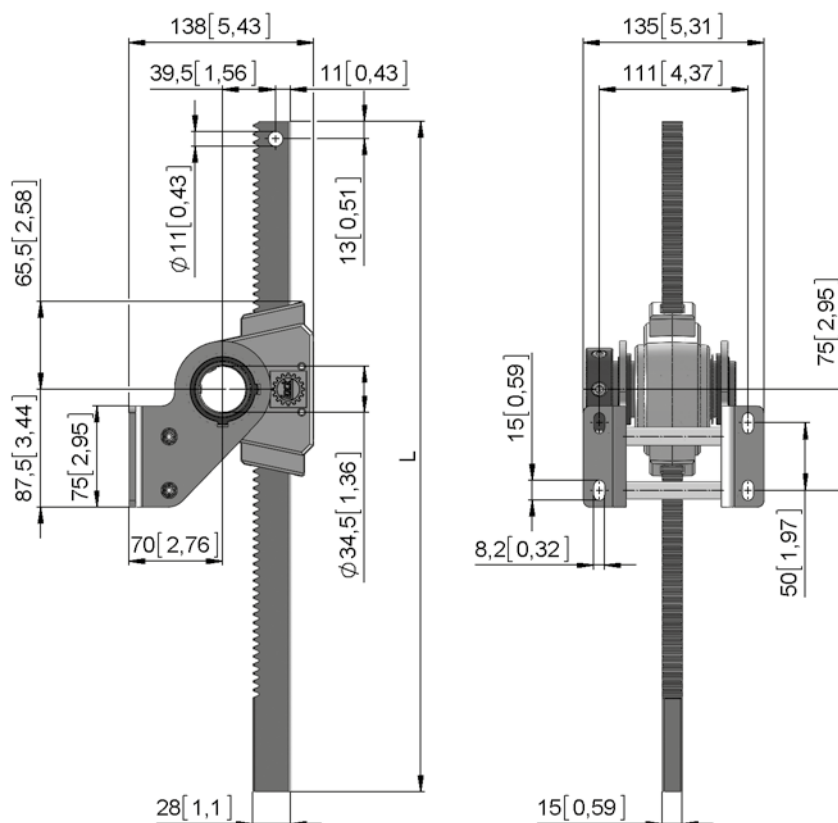
- Heugelaandrijving met tot wel 2500 N trek- of duwkracht met geïntegreerde lagering voor de aandrijfbuis. Ook als ZSG 75 met 7500 N verkrijgbaar.
- Geschikt om te worden gebruikt in RWA installaties. Functie en werking in RWA wordt per geval afgestemd (RWA = rook- en warmteafvoerinstallaties).
- Perfecte synchronisatie door de mechanische koppeling van meerdere aandrijfelementen.
- Hoge krachtreserves voor zware en duurzame belastingen door wind en zuigkracht.
- Rondsel en tandheugel van gehard staal. Behuizing van aluminium. Tandheugel tot 190° zwenkbaar.
- Slaglengtes van 600–1800 mm (vanaf slaglengte 1800 mm gereduceerde duwkracht in acht nemen). Speciale lengtes en speciale consoles op aanvraag.
- Tandheugel-vet LUB 20 bij levering inbegrepen.

Optie:

- Raambeugel om tandheugel met raam/klep te verbinden, op aanvraag.

Opmerking:

- Haal de klemringschroeven met 25 Nm aan!



ZSG 20 // aandrijving

2500 N



Versie	Art.nr.	F [N]	v [mm/n]	r [mm]	m [kg]
ZSG 20.4200	61404.2542.00	2500	157	25	2,1

ZSZ 20 // tandheugel

2000–2500 N



Versie	Art.nr.	F [N]	H [mm]	L [mm]	m [kg]
ZSZ 20.4206	61404.2597.06	2500	600	800	2,4
ZSZ 20.4208	61404.2597.08	2500	800	1000	3,0
ZSZ 20.4210	61404.2597.10	2500	1000	1200	3,6
ZSZ 20.4212	61404.2597.12	2500	1200	1400	4,2
ZSZ 20.4214	61404.2597.14	2500	1400	1600	4,8
ZSZ 20.4216	61404.2597.16	2500	1600	1800	5,4
ZSZ 20.4218	61404.2597.18	2000	1800	2000	6,0