

HZW 53 // Handzahnstangenwinde 3000–6000 N



- Zahnstangenwinden zum Heben, Senken, Verstellen und Fixieren von Bauteilen, Geräten, Maschinen und Lüftungen.
- Leichtgängiges, selbsthemmendes Schneckengetriebe.
- Gussgehäuse, gefrästes Schneckengetriebe, Getriebeteile aus Stahl, teilweise gehärtet, robuste Präzisionsausführung.
- Auf Zug und Druck belastbar.
- Standard-Hublängen 400–1400 mm. Mehrhub 200 mm gestaffelt möglich. Ab Hublänge 1100 mm (HZW 53.03), bzw. 1300 mm (HZW 53.06) reduzierte Druckkraft beachten.

Versionen:

- HZW 53.0310 // HZW 53.0610: wie Standard, jedoch seitlich abgehende Wellen um Version HZW 53.0311 // HZW 53.0611 (nicht selbsthemmend) anzutreiben, maximale Gesamtlast 3000 N // 6000 N. Verbindung mit 3/4"-Rohr, DIN 2440.

HZW 53.0310
HZW 53.0610



HZW 53.0311
HZW 53.0611



Optionen:

- Klappgriff, verzinkte Ausführung (siehe Kapitel 10).
- Zahnstangen-Auslaufsicherung.

HZW 53.1222



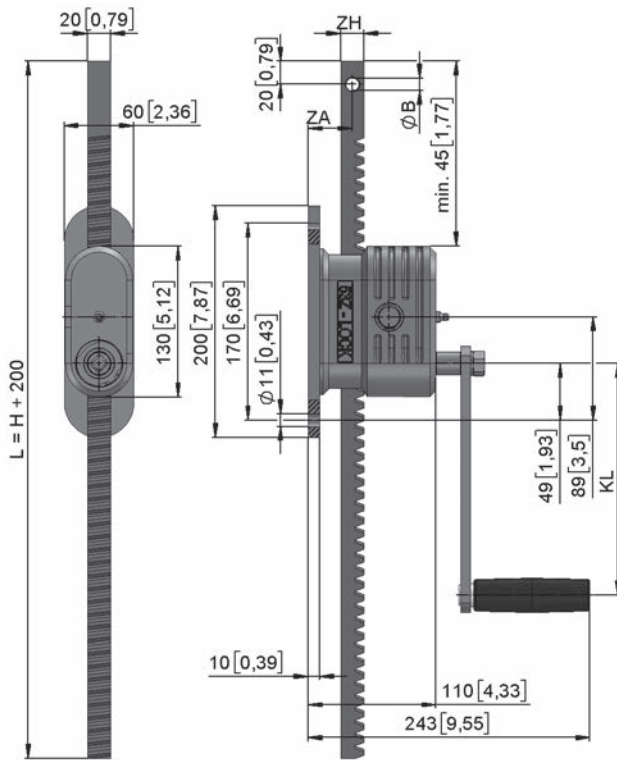
HZW 53.1225



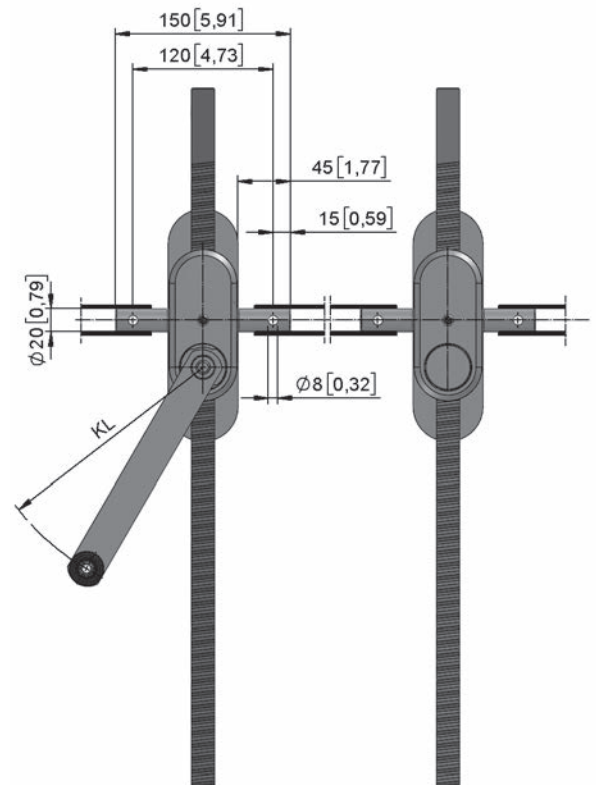
— HKU 01.2020

— HKU 01.2010

HZW 53.0301 // HZW 53.0601



HZW 53.0310 // HZW 53.0311
 HZW 53.0610 // HZW 53.0611



mm [inch]

HZW 53 // Getriebe
 3000–6000 N



Version	Art.Nr.	F [N]	H _x [mm/n]	F _H [N]	KL [mm]	ZA [mm]	m [kg]
HZW 53.0301	51153.0301.00	3000	11	110	200	38	4,0
HZW 53.0601	51153.0601.00	6000	11	180	250	35	4,2
HZW 53.0310	51153.0310.00	3000	11	110	200	38	4,0
HZW 53.0311	51153.0311.00	3000	-	-	-	38	3,5
HZW 53.0610	51153.0610.00	6000	11	180	250	35	4,2
HZW 53.0611	51153.0611.00	6000	-	-	-	35	3,5

HZZ 53 // Zahnstangen

3000–6000 N

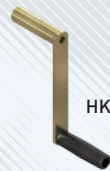


Option:
Zahnstangen-Auslaufsicherung

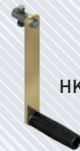


Version	Art.Nr.	F [N]	ZH [mm]	H [mm]	L [mm]	B [mm]	m [kg]
HZZ 53.0304	51153.0397.04	3000	20	400	600	11	1,5
HZZ 53.0306	51153.0397.06	3000	20	600	800	11	2,0
HZZ 53.0308	51153.0397.08	3000	20	800	1000	11	2,5
HZZ 53.0310	51153.0397.10	3000	20	1000	1200	11	3,0
HZZ 53.0312	51153.0397.12	2000	20	1200	1400	11	3,5
HZZ 53.0314	51153.0397.14	1500	20	1400	1600	11	4,0
Option							
HZZ 53.0398	51153.0397.9801	-	-	-	-	-	0,1
HZZ 53.0698	51153.0697.9801	-	-	-	-	-	0,1

Zubehör



HKU 01.2010



HKU 01.2020

Version	Art.Nr.	KL [m]	Info	m [kg]
HKU 01.2010	82301.2010.0001	200	Kurbel	0,8
HKU 01.2020	82301.2020.0001	200	Kurbel	0,6