

AZD 03, AZD 05 // Zahnstangengetriebe 300–700 N



- Zahnstangengetriebe zur Betätigung von mittelschweren Klappen.
- Einsatzbeispiele: Lüftung im Breitschiff-Gewächshaus bei Einfachglas oder im Folienhaus, Hubfirste oder Lichtfirste im Stallbau.
- Zahnstange in gerader oder gebogener Version erhältlich. Bei gebogener Zahnstange geringerer Platzbedarf beim Schwenken (z. B. bei Seitenlüftung oder Schattierung).
- Alu-Zahnstange in verschiedenen Längen, Fensterbügel zur Befestigung der Klappen im Lieferumfang enthalten.
- Montage auf 1"-Antriebsrohr (DIN 2440: 33,7 x 3,25 mm oder DIN 2441: 33,7 x 4,05 mm) mit vier Druckschrauben.
- Zahnstangenfett LUB 20 im Lieferumfang.

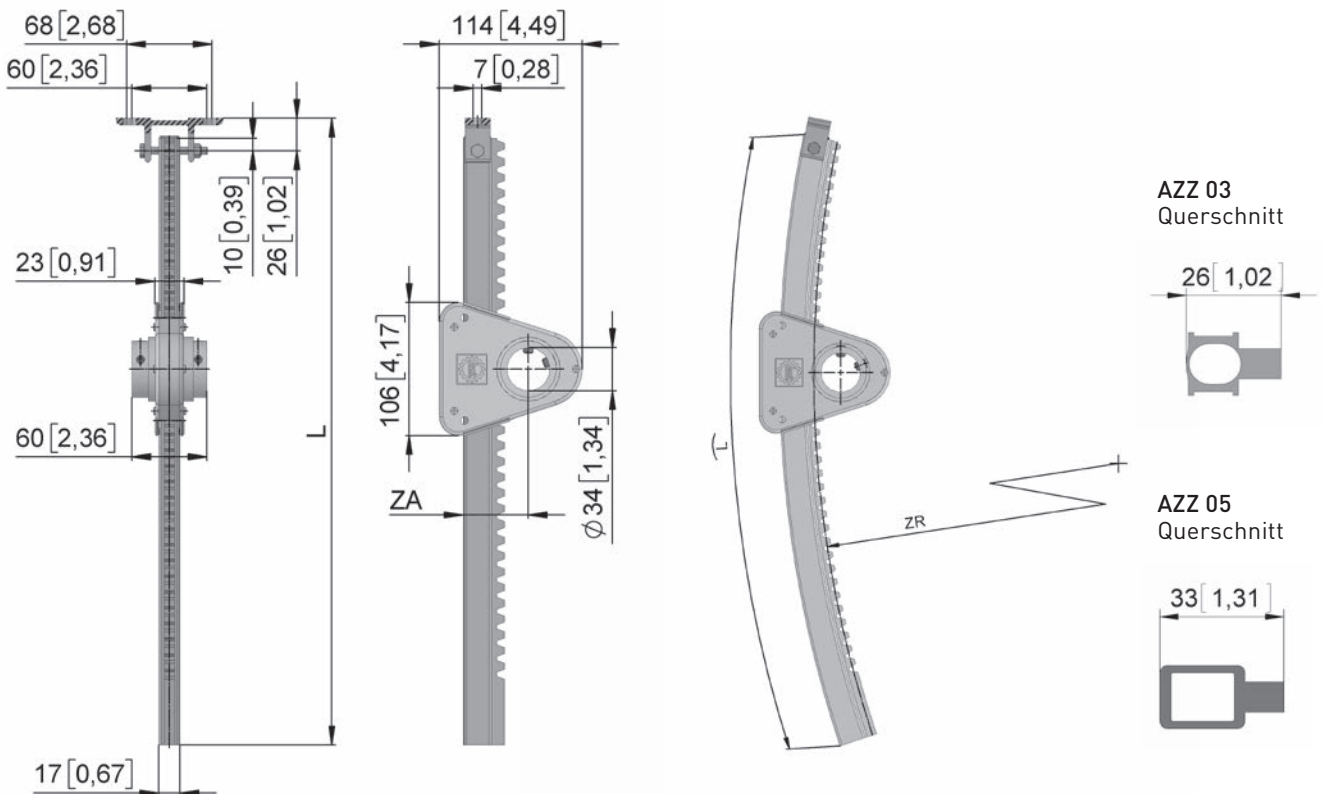
Option:

- Zahnstangenschutz AZZ 60 für gerade Zahnstange bei Anforderung im Bereich Insektenschutz (Trennung Nützlinge/Schädlinge), Schmier-
schutz oder Greifschutz (Personen im Greifbereich).

Hinweis:

- Klemmringschrauben mit 8 Nm anziehen.

AZD 03 // AZD 05



mm [inch]

AZD 03, AZD 05 // Getriebe

300–700 N



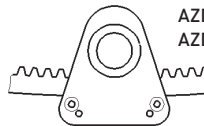
AZD 03



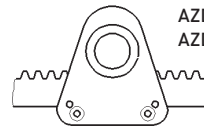
AZD 05

Version	Art.Nr.	F [N]	v [mm/n]	r [mm]	ZA [mm]	m [kg]
Gerade						
AZD 03.0253	61405.0302.53	300	126	20	42	0,4
AZD 05.0253	61405.0502.53	700	126	20	52	0,4
Gebogen						
AZD 03.1253	61405.0312.53	300	126	20	42	0,4
AZD 05.1253	61405.0512.53	600	126	20	52	0,4

→ **Hinweis:** Zur Unterscheidung der Getriebetypen bitte diese Zeichnungen beachten.



AZD 03 – Gerade
AZD 03 – Gebogen



AZD 05 – Gerade
AZD 05 – Gebogen

AZZ 03, AZZ 05 // Zahnstangen

300–700 N



AZZ 03



AZZ 05



AZZ 03



AZZ 05

Version	Art.Nr.	H [mm]	L [mm]	ZR [mm]	m [kg]
300 N // Gerade					
AZZ 03.0208	61405.0302.6508	610	800	-	0,4
AZZ 03.0210	61405.0302.6510	810	1000	-	0,4
AZZ 03.0212	61405.0302.6512	1010	1200	-	0,5
700 N // Gerade					
AZZ 05.0208	61405.0502.6508	610	800	-	0,5
AZZ 05.0210	61405.0502.6510	810	1000	-	0,6
AZZ 05.0212	61405.0502.6512	1010	1200	-	0,7
AZZ 05.0214	61405.0502.6514	1210	1400	-	0,9
AZZ 05.0216	61405.0502.6516	1410	1600	-	1,1
300 N // Gebogen					
AZZ 03.1208	61405.0312.6508	610	800	750	0,4
AZZ 03.1210	61405.0312.6510	810	1000	750	0,4
AZZ 03.1212	61405.0312.6512	1010	1200	750	0,5
600 N // Gebogen					
AZZ 05.1208	61405.0512.6508	610	800	1500	0,5
AZZ 05.1210	61405.0512.6510	810	1000	1500	0,6
AZZ 05.1212	61405.0512.6512	1010	1200	1500	0,7
AZZ 05.1214	61405.0512.6514	1210	1400	1500	0,9
AZZ 05.1216	61405.0512.6516	1410	1600	1500	1,1

AZD 15 // Getriebe

600 N



AZD 15

Version	Art.Nr.	F [N]	v [mm/n]	r [mm]	ZA [mm]	m [kg]
Gerade						
AZD 15.0253	61405.1502.53	600	126	20	52	0,6
Gebogen						
AZD 15.1253	61405.1512.53	600	126	20	52	0,6

- **Hinweis:** Für Reparatur bzw. Austausch AZD. Geteiltes Gehäuse, dadurch kein Ausbau des Antriebsrohres erforderlich!
Kompatibel mit Zahnstangen AZZ.
- Bei erforderlichlichem Lageraustausch bitte geteiltes Reparaturlager verwenden. Lager ALD 19 siehe Zubehör Kapitel [10](#)

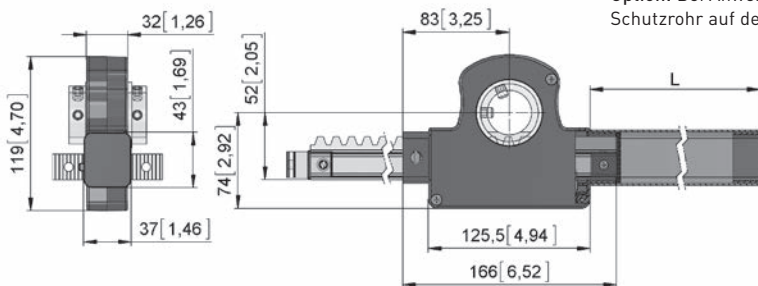
Zubehör



AZZ 60

Version	Art.Nr.	Info	L [mm]	m [kg]
AZZ 60.0301	81860.0301.0001	Schutzgehäuse // Für AZD 03 – Gerade. Passendes Schutzrohr siehe unten.	-	0,1
AZZ 60.0501	81860.0501.0001	Schutzgehäuse // Für AZD 05 – Gerade. Passendes Schutzrohr siehe unten.	-	0,1
AZZ 60.0504	81860.0501.0004	Schutzrohr // Für Hub H = 410 mm	470	0,5
AZZ 60.0505	81860.0501.0005	Schutzrohr // Für Hub H = 610 mm	670	0,8
AZZ 60.0506	81860.0501.0006	Schutzrohr // Für Hub H = 810 mm	870	0,5
AZZ 60.0507	81860.0501.0007	Schutzrohr // Für Hub H = 1010 mm	1070	1,2
AZZ 60.0508	81860.0501.0008	Schutzrohr // Für Hub H = 1210 mm	1270	1,5
AZZ 60.0509	81860.0501.0009	Schutzrohr // Für Hub H = 1310 mm	1370	0,8
AZZ 60.0510	81860.0501.0010	Schutzrohr // Für Hub H = 1410 mm	1470	1,9

AZZ 60.0501



Option: Bei Anwendung als Insektenschutz zweites Schutzrohr auf der Gegenseite auf Anfrage!

