

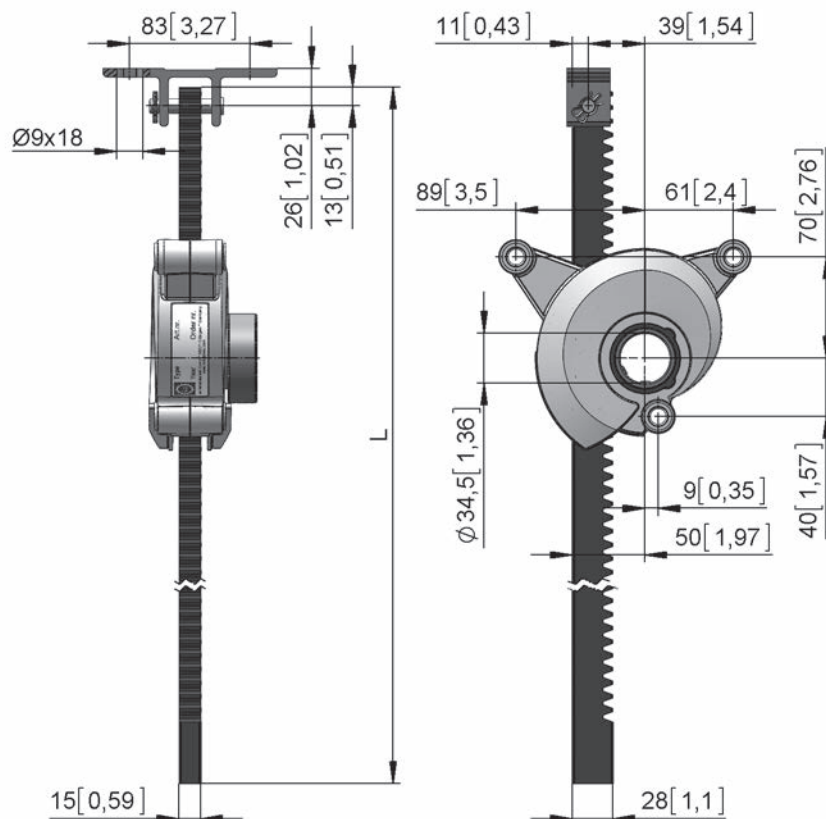
ZSG 12 // Zahnstangengetriebe 1200 N



- Kompaktes Zahnstangengetriebe zur Betätigung von schweren Klappen. Ideale montagefreundliche Problemlösung!
- Einsatzbeispiele: Lüftung im Breitschiff-Gewächshaus (Isolierglas mit nur einer Zahnstange pro Binderfeld), große Hubfirse oder Lichtfirse im Stallbau.
- Alu-Gehäuse mit Zahnstangenführung aus Spezial-Gleitwerkstoff, Zahnstange 55° schwenkbar. Antriebsritzel für 1"-Rohr ist gleichzeitig Lagerung für Antriebsrohr, keine weiteren Lager erforderlich!
- Fensterbügel FB 30 im Lieferumfang.
- Zahnstange und Ritzel aus Stahl, gefräst.
- Hublängen von 600–2000 mm (ab Hublänge 2000 mm reduzierte Druckkraft beachten). Sonderlängen auf Anfrage.
- Schnelle Montage mit Klemmring und Sicherheitsschrauben.
- Zahnstangenfett LUB 20 im Lieferumfang.
- U-Bügel für Längenausgleich in 135 mm oder 175 mm Länge als Zubehör. Andere Bügellängen auf Anfrage.

Hinweis:

- U-Bügel-Mutter mit 80 Nm anziehen!
- Klemmringschrauben mit 25 Nm anziehen.



mm [inch]

ZSG 12 // Getriebe

1200 N



Version	Art.Nr.	F [N]	v [mm/n]	r [mm]	m [kg]
ZSG 12.6100	61402.1261	1200	151	24	1,3

ZSZ 12 // Zahnstange

1000–1200 N

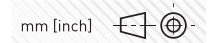
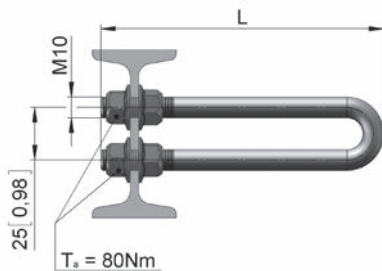


Version	Art.Nr.	F [N]	H [mm]	L [mm]	m [kg]
ZSZ 12.6506	61402.1265.06	1200	600	800	2,4
ZSZ 12.6508	61402.1265.08	1200	800	1000	3,0
ZSZ 12.6510	61402.1265.10	1200	1000	1200	3,6
ZSZ 12.6512	61402.1265.12	1200	1200	1400	4,1
ZSZ 12.6513	61402.1265.13	1200	1300	1500	4,4
ZSZ 12.6514	61402.1265.14	1200	1400	1600	4,7
ZSZ 12.6516	61402.1265.16	1200	1600	1800	5,3
ZSZ 12.6518	61402.1265.18	1200	1800	2000	5,9
ZSZ 12.6520	61402.1265.20	1000	2000	2200	6,5

Zubehör



Version	Art.Nr.	Info	m [kg]
ZSZ 12.7013	61402.1270.13	U-Bügel // L = 135 mm	0,2
ZSZ 12.7017	61402.1270.17	U-Bügel // L = 175 mm	0,3



ZSG 20 // Getriebe

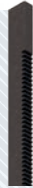
2500 N



Version	Art.Nr.	F [N]	v [mm/n]	r [mm]	m [kg]
ZSG 20.4200	61404.2542.00	2500	157	25	2,1

ZSZ 20 // Zahnstange

2000–2500 N



Version	Art.Nr.	F [N]	H [mm]	L [mm]	m [kg]
ZSZ 20.4206	61404.2597.06	2500	600	800	2,4
ZSZ 20.4208	61404.2597.08	2500	800	1000	3,0
ZSZ 20.4210	61404.2597.10	2500	1000	1200	3,6
ZSZ 20.4212	61404.2597.12	2500	1200	1400	4,2
ZSZ 20.4214	61404.2597.14	2500	1400	1600	4,8
ZSZ 20.4216	61404.2597.16	2500	1600	1800	5,4
ZSZ 20.4218	61404.2597.18	2000	1800	2000	6,0