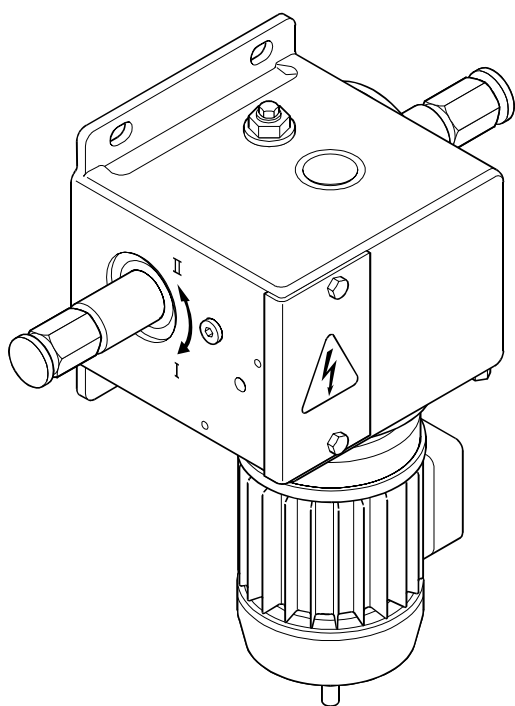




LOCK ANTRIEBSTECHNIK

EWA 71
12171



Betriebsanleitung

Operating Instructions

Notice d'utilisation

Instrucciones de servicio

Instruções de operação

Istruzioni per l'uso

Handleiding

Driftsvejledning

Driftinstruktion

Käyttöohje

Herstellereklärung

gemäß EG-Richtlinie Maschinen 89/392/EWG, Anhang II B

Hiermit erklären wir,

Lock Antriebstechnik Freimut Lock
Im Sämen 22
D-88521 Ertingen

daß es sich bei dieser Lieferung um die nachfolgend bezeichnete unvollständige Maschine handelt. Die Inbetriebnahme ist solange untersagt, bis die Maschine den Bestimmungen der EG-Richtlinie entspricht. Bei einer mit uns nicht abgestimmten Änderung der Maschine verliert diese Erklärung ihre Gültigkeit.

Bezeichnung der Maschine: **Lock Elektrowellenantrieb 12171**
Maschinentyp: **EWA 71**
Maschinenserie: **S1**

Zutreffende EG-Richtlinien:

- EG-Richtlinie Maschinen 89/392/EWG
 - Änderung 91/368/EWG
 - Änderung 93/44/EWG
- EG-Richtlinie CE-Kennzeichnung 93/68/EWG
- EG-Niederspannungsrichtlinie 73/23/EWG
- EG-Richtlinie Elektromagnetische Verträglichkeit 89/336/EWG
 - Änderung 92/31/EWG

Angewandte harmonisierte Normen:

- DIN EN 292 Teile 1 und 2 (Grundbegriffe, allgemeine Gestaltungsleitsätze)
- DIN EN 294 (Sicherheitsabstände gegen das Erreichen von Gefahrenstellen mit den oberen Gliedmaßen)
- DIN EN 349 (Mindestabstände zur Vermeidung des Quetschens von Körperteilen)

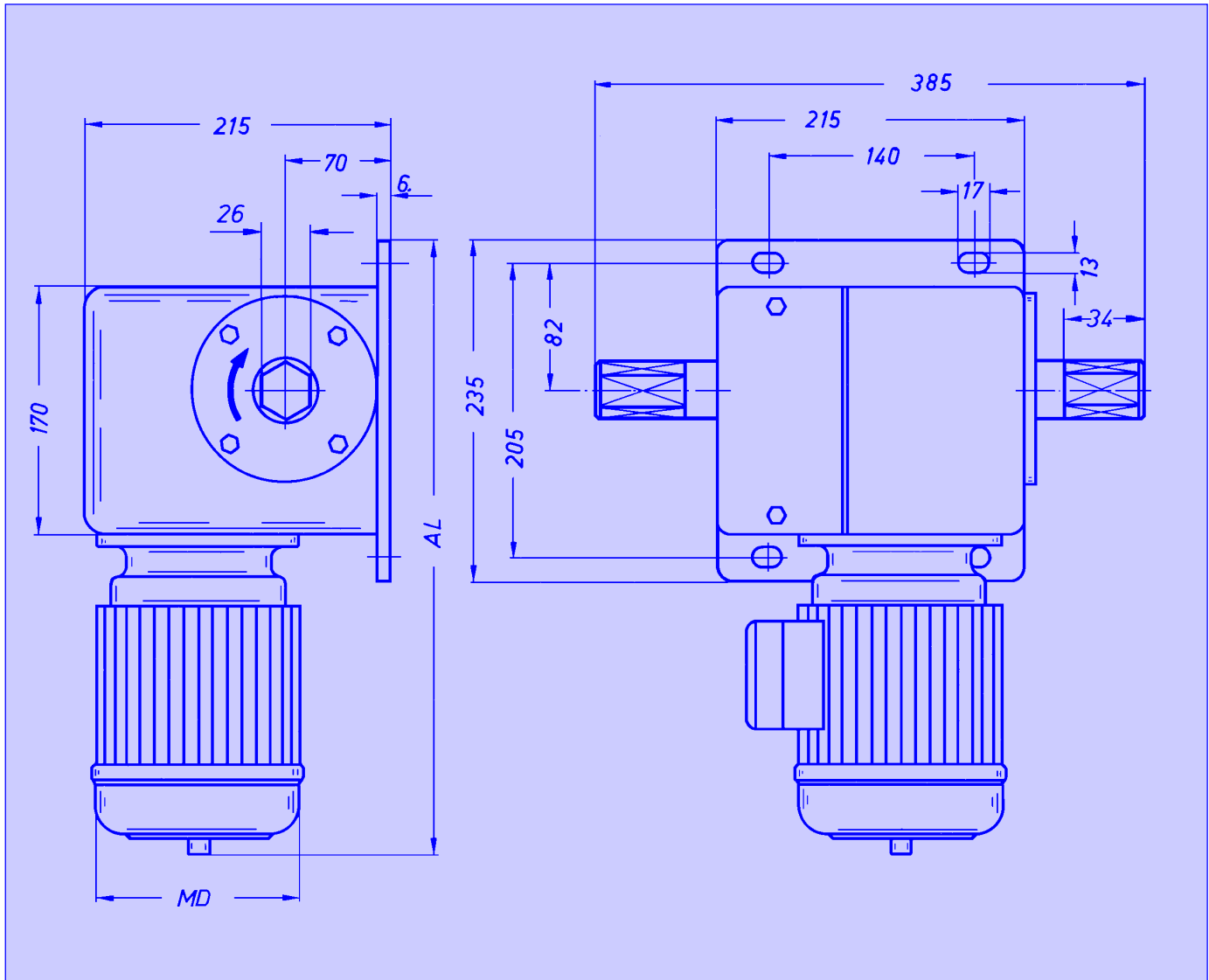
Ertingen, 1. Januar 1995






Dipl.-Ing. (FH) Freimut Lock
(Geschäftsleitung)

D	Betriebsanleitung	6 - 9
GB	Operating Instructions	10 - 13
F	Notice d´utilisation	14 - 17
E	Instrucciones de servicio	18 - 21
P	Instruções de operação	22 - 25
I	Istruzioni per l´uso	26 - 29
NL	Handleiding	30 - 33
DK	Driftsvejledning	34 - 37
S	Driftinstruktion	38 - 41
SF	Käyttöohje	42 - 45

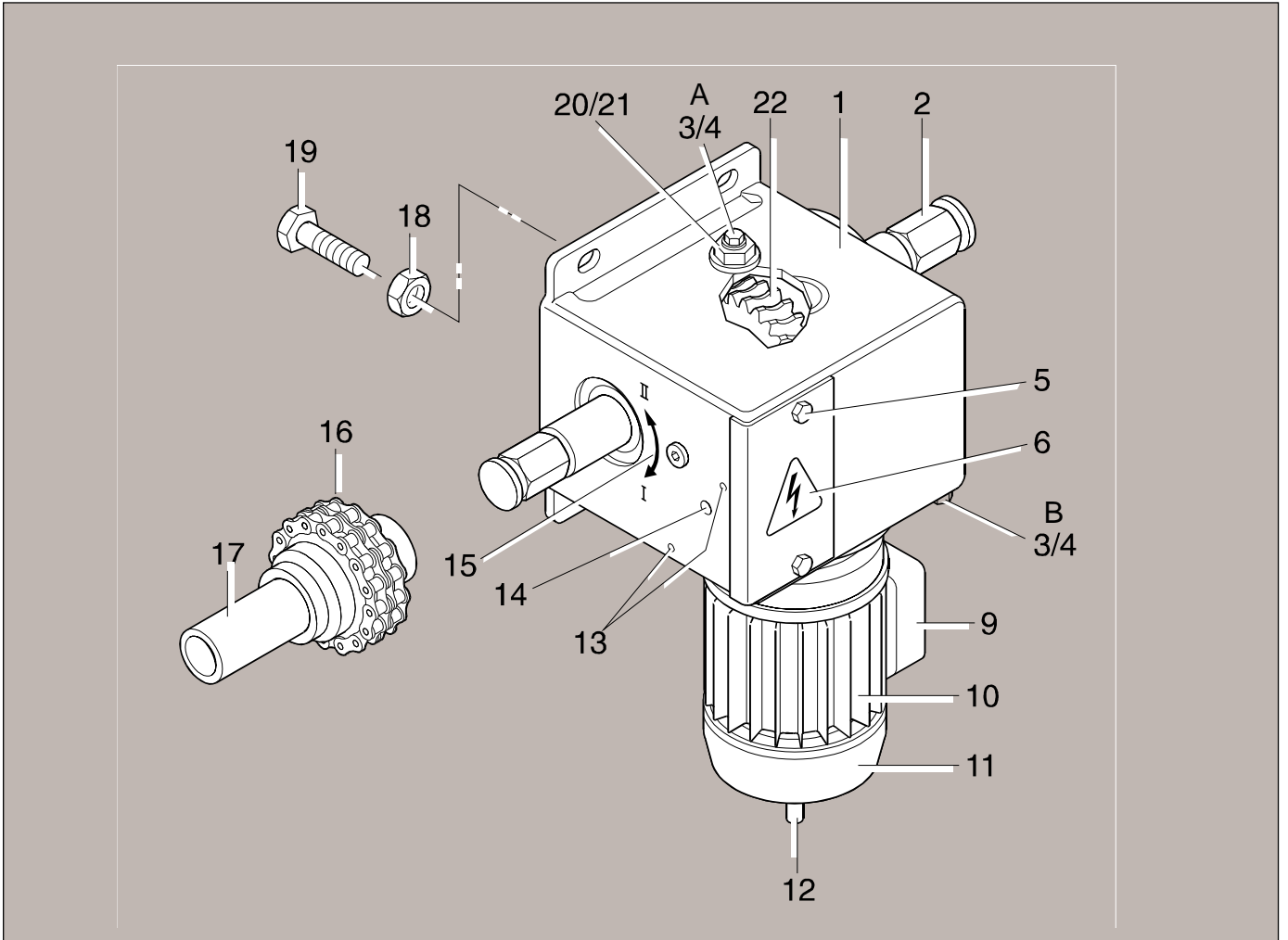
1



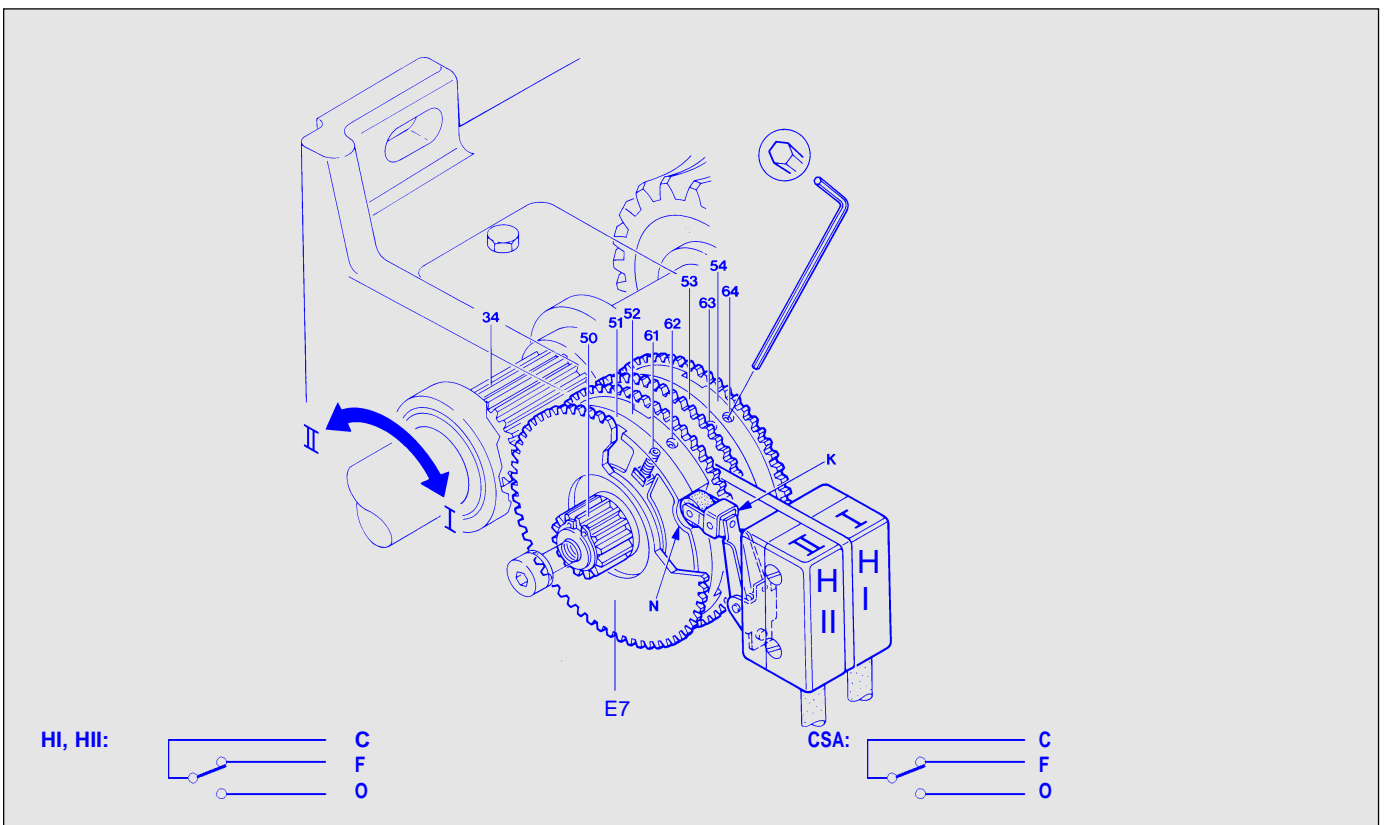
2

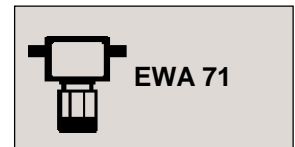
Artikelnummer / Name - ref. no. / name num. de réf. / nom - num. di rif. / nome	T [Nm]	n [min ⁻¹]	 [kW]	 [A]	 [kg]	AL [mm]	MD [mm]
12171.1529.66 / EWA 71W2915	120	29,0	0,75	2,3	33,8	446	160
12171.3029.66 / EWA 71W2930	240	29,0	1,50	5,0	38,5	495	180

3



5





Produktbezeichnung

• Hersteller

Lock Antriebstechnik / Im Sämen 22 / D-88521 Ertingen

• Bezeichnung

Elektrowellenantrieb Artikelnummer 12171 / Typ EWA71

• Serie

S1

Bestimmungsgemäße Verwendung

• Verwendungszweck

- Spezialantrieb ausschließlich für Lüftung z.B. in Gewächshäusern, Hallen und ähnlichem
- Umgebungstemperaturbereich für Betrieb: -5°C bis +60°C
- Technische Daten, insbesondere Drehzahl- und Drehmomentbereiche siehe Abbildung 2!

• Einschränkung der Verwendung



Für nachfolgend aufgelistete Zwecke darf der Antrieb nicht eingesetzt werden:

- Antrieb nicht mit Drehmomenten belasten, die größer als das Maximalmoment T sind.
- Max. Kraft auf Abtriebswelle (Gehäuseabstand 50 mm): radial 1800 N / axial 400 N
- Antrieb nicht für Dauerbetrieb einsetzen (maximale Einschaltdauer 30%, d.h. 6 min Laufzeit und 14 min Stillstand bezogen auf 20 min).
- Antrieb verfügt nicht über Selbsthemmung. (Selbsthemmung = Verharren der Abtriebswelle in ihrer Position nach Abschalten des Motors auch unter Belastung)
- Antrieb nicht zur Betätigung von Teilen im Aufenthaltsbereich von Personen einsetzen. Sicherheitsabstände nach DIN EN 294 sind einzuhalten.
- Antrieb nicht direkter Beregnung aussetzen.
- Antrieb nicht zur Betätigung von Rauch- und Wärmeabzugsanlagen verwenden.
- Antrieb nicht zur Betätigung von automatisch öffnenden und schliessenden Türen oder Toren einsetzen.

Zur Erweiterung des Verwendungszwecks sind Sonderausführungen lieferbar (siehe Kapitel Sonderausführungen / Zubehör).

Es ist verboten, bauliche Veränderungen an der Maschine durchzuführen. Bei Zuwiderhandlung übernimmt der Hersteller keine Haftung.

• Mißbrauch



Vor nachfolgendem Mißbrauch wird ausdrücklich gewarnt:

- Antrieb nicht zum Heben von schwebenden Lasten im Aufenthaltsbereich von Personen verwenden.

- Antrieb nicht zum Transport von Personen einsetzen (z.B. als Personenaufzugsantrieb oder ähnlichem).

• Sonderausführungen / Zubehör

Genaue Produktbeschreibung der gelieferten Variante bitte Lieferschein und Typenschild entnehmen!

Unter anderem sind folgende Sonderausführungen erhältlich (nicht für jede Variante lieferbar):

- Außeneinbau / Stall
- Hochtemperatur: Umgebungstemperaturbereich für Betrieb: -5°C bis +105°C
- Niedertemperatur: Umgebungstemperaturbereich für Betrieb: -30°C bis +50°C
- Feuchtraum: Luftfeuchtigkeit bis 100%
- Insektenfest
- Stellungsrückmelder (Poti)
- RWA (Rauch- und Wärmeabzugsanlagen)
- Sondermotor: IP 56 / ISO F / 60 Hz
- Sonderabtriebswelle

Unter anderem ist folgendes Zubehör erhältlich (nicht für jede Variante lieferbar):

- Konsolen zur Befestigung des Antriebs / Montageplatten
- Kupplungen

Sicherheitshinweise

• Hinweis

- Der Benutzer muß vor Montage des Antriebs die Betriebsanleitung sorgfältig und vollständig lesen.
- Die Reihenfolge der in der Betriebsanleitung aufgeführten Schritte ist strikt einzuhalten.
- Alle Angaben der Betriebsanleitung sind zu befolgen. Insbesondere alle Angaben zu Sicherheit, Betrieb, Wartung und Instandhaltung sind strikt einzuhalten.
- Betriebsanleitung über gesamte Produktlebensdauer hinweg aufbewahren.

• Gefährlichkeit dieser Maschine



- Vor allen Arbeiten an der Maschine Stromversorgung unterbrechen.
- Vor Wiederherstellung der Stromversorgung Gefahrenbereich verlassen und räumen.
- Bei fehlerhafter Montage, Inbetriebnahme, Wartung usw. sind aufgrund des großen Drehmoments des Antriebs Personen- und Sachschäden nicht auszuschließen.
- Bei Überschreitung der elektrischen Anschlußwerte besteht Gefahr der Überlastung des Antriebs.
- Der Aufenthalt von Personen im Gefahrenbereich schwebender Lasten ist untersagt.
- Steht der Antrieb unter Belastung dürfen keinesfalls Schrauben oder sonstige Teile gelöst werden.

• Warnungen vor Risiken und Restrisiken



- Bei Arbeiten im Bereich von durch den Antrieb bewegter Teile muß Antrieb durch Unterbrechung der Stromversorgung stillgelegt werden.
- Die theoretische Nutzungsdauer des Antriebs unter Einhaltung aller technischer Vorgaben beträgt 400 Betriebsstunden bei Maximalmoment T und mittlerem Arbeitsbereich von 250 Umdrehungen der Abtriebswelle. Die Nutzungsdauer nimmt bei niedrigerer Belastung und kürzerer Einschaltdauer wesentlich zu.
- Nach dem Stand der Technik ist vorzeitiger Ausfall des Antriebs trotz aller eingebauten Sicherheiten nicht völlig auszuschließen.
- Phasentausch im Stromversorgungsnetz verursacht Drehrichtungsumkehr des Antriebs.
- Durch Anbauteile oder angetriebene Teile besteht Gefahr des Erfassens und Aufwickelns. Angemessene Schutzmaßnahmen (z. B. Schutzeinrichtungen) sind vorzusehen.

Inspektion und Wartung

• Wartungspersonal

Inspektions- und Wartungsarbeiten dürfen nur von folgendem Personal ausgeführt werden:

- Fachpersonal der Installationsfirma
- vom Fachpersonal der Installationsfirma eingewiesene Personen

Beachte: Grundsätzlich ist die Stromversorgung vor jeglicher Wartungsarbeit zu unterbrechen.

• Art und Intervall der sicherheitsrelevanten Inspektions- und Wartungsarbeiten

- monatlich:
Sichtkontrolle auf Fettleckage an der Getriebeaußenseite und im Bereich unterhalb des Einbauorts
- 1/2-jährlich:
Laufgeräusch auf Zunahme des Geräuschpegels kontrollieren
- jährlich:
Verschleißkontrolle von Schneckenrad auf Welle (siehe Abbildung 3):
 1. Stromversorgung unterbrechen
 2. Schraube [20] lösen und mit dem Finger Schneckenrad [22] auf fühlbare Riefenbildung untersuchen
 3. Schraube [20] festschrauben

• Hinweis auf verschleißanfällige Teile und Kriterien für Austausch

Verschleißteil	Austauschkriterium
- Schneckenrad auf Welle	Sichtbare oder fühlbare Riefenbildung
- Fettleckage	Abtropfendes Fett
- Bei starker Zunahme der Laufgeräusche ist mit dem Lieferanten Rücksprache zu halten.	

Montage und Inbetriebnahme

• Montage- und Inbetriebnahmepersonal

Die Montage und Inbetriebnahme darf nur von folgendem Personal ausgeführt werden:

- Montage, Getriebeentlüftung und Einstellung Endschal- ter: Fachpersonal der Installationsfirma
- Elektrischer Anschluß: Elektroinstallateur
- Inbetriebnahme: Fachpersonal der Installationsfirma

• Montage

Beachte: Wesentliche Erhöhung der Lebensdauer des Antriebs falls Drehrichtung mit größerer Belastung Drehrichtung II [15] entspricht (siehe Abb. 3).

Die Montage ist nach folgendem Ablaufschema auszuführen (siehe Abb. 3):

1. Antrieb mit 4 Schrauben M12 [19] (Mindestfestigkeit 8.8) und 4 Sicherungsmuttern DIN 980 [18] mit Gehäusefüßen an Konsole vorfixieren.
2. Abtriebsrohr [17] zu Abtriebswelle [2] ausrichten.
3. Erforderlichenfalls Antrieb wieder abnehmen und Gehäusefüße mit Ausgleichsscheiben unterlegen.
4. Bei nicht ausgleichbaren Fluchtungsfehlern Ausgleichskupplung [16] verwenden.
5. Kupplung [16] auf Abtriebsrohr [17] und Abtriebswelle [2] fixieren.
6. Antrieb mit 4 Schrauben M12 [19] festschrauben (Anzugsmoment 100 Nm).

• Getriebeentlüftung

Die Getriebeentlüftung ist nach folgendem Ablaufschema anzubringen (siehe Abbildung 3):

1. Entlüftungsschraube (M6x10 mit Axialbohrung 2 mm) aus Tüte entnehmen.
2. Höchstliegende Stelle "A" oder "B" für Entlüftungsschraube in Abhängigkeit der Einbaulage aus Abbildung 3 ermitteln.
3. Ermittelte Schraube M6x10 [3] gegen Entlüftungsschraube austauschen (vorhandenen Kupferdichtring [4] wiederverwenden).
4. Tüte mit ausgetauschter Schraube und Restinhalt aufbewahren.

• Elektrischer Anschluß Endschal- ter



Die elektrischen Anschlußwerte der Schalter sind einzuhalten (Standard: Steuerspannung 250V).

Der elektrische Anschluß des Standardendschalters E7 und des Sicherheitsendschalters E7S2 ist nach folgendem Ablaufschema durchzuführen (siehe Abbildung 5):

Beachte: Folgende Schaltfunktionen sind vorgegeben:

- Schalter HI und SI schalten Drehrichtung I ab
 - Schalter HII und SII schalten Drehrichtung II ab
1. Anschluß Schalter HI:
Öffnerkontakt F (schwarz/weiß) und Öffnerkontakt C (braun/rot) anschließen.
 2. Anschluß Schalter HII:
Öffnerkontakt F (schwarz/weiß) und Öffnerkontakt C (braun/rot) anschließen.
 3. Schliesserkontakte O (blau) dürfen nur zu Kontrollzwecken verschaltet werden.

Ausführung mit Sicherheitsendschal- ter:

4. Bei Ausführung mit Sicherheitsendschal- ter E7S2 sind die Schalter wie folgt anzuschließen:
 - Anschluß Schalter HI:
Schliesserkontakt C (braun) und Schliesserkontakt O (blau) anschließen.

- Anschluß Schalter HII: Schliesserkontakt C (braun) und Schliesserkontakt O (blau) anschließen.
 - Öffnerkontakte F (schwarz) dürfen nur zu Kontrollzwecken verschaltet werden.
 - Anschluß Schalter SI: Öffnerkontakt F (schwarz) und Öffnerkontakt F (schwarz) anschließen.
 - Anschluß Schalter SII: Öffnerkontakt F (schwarz) und Öffnerkontakt F (schwarz) anschließen.
 - Öffnerkontakte O (blau) dürfen nur zu Kontrollzwecken verschaltet werden.
5. Endschalterdeckel Abb. 3 [6] aufschrauben.

• Elektrischer Anschluß Motor



Spannung der Stromquelle muß mit den Angaben auf dem Typenschild des Elektromotors übereinstimmen.

Der elektrische Anschluß Motor ist nach folgendem Ablaufschema durchzuführen (siehe Abbildung 3):

1. Klemmkastendeckel [9] abschrauben.
2. Elektromotor [10] am Klemmkasten anschließen (siehe Schaltbild im Klemmkastendeckel [9] und Schaltplan des Steuerungsherstellers).
3. Antrieb manuell in Position zwischen beiden Endstellungen drehen.
4. Drehrichtung [15] durch kurzzeitiges Anlaufenlassen ermitteln und mit Schalterstellung der Steuerung vergleichen.
5. Erforderlichenfalls zum Drehrichtungswchsel Phasenwechsel vornehmen.
6. Motorschutzschalter an Steuerung auf Anschlußwert des Elektromotors voreinstellen.

Hinweis:

Phasentausch im Stromversorgungsnetz verursacht Drehrichtungsumkehr des Antriebs. Um Schäden am Antrieb und im Umfeld zu vermeiden, Phasenfolgewächter vor Antriebssteuerung installieren.



• Einstellung Endschalter

Beachte: Eingebauter Endschalter deckt einen Schaltbereich von 0 bis 590 Umdrehungen der Abtriebswelle [2] ab.

Die Einstellung des Endschaltes ist nach folgendem Ablaufschema durchzuführen (siehe Abbildung 3):

1. Endschalterdeckel [6] abschrauben und aufbewahren.
2. Antrieb im "Ein/Aus"-Betrieb in eine Endstellung fahren. Dabei Drehrichtung der Abtriebswelle [2] beobachten und mit Drehrichtungspfeil [15] vergleichen.

Beachte: Wesentliche Erhöhung der Lebensdauer des Antriebs falls Drehrichtung mit größerer Belastung Drehrichtung II [15] entspricht.

Beachte: Folgende Schaltfunktionen sind vorgegeben:

- Schalter HI schaltet Drehrichtung I ab.
 - Schalter HII schaltet Drehrichtung II ab.
3. Stellringe des Endschaltes für ermittelte Drehrichtung (siehe Abbildung 5 [51], [52] oder [53], [54]) verdrehen, bis Endschalterrolle [K] ungekippt in Schaltnut [N] einrastet. Beim Sicherheitsendschalter E7S2 müssen dabei die blauen Einstellmarken auf den Stellringen mit dem Einstellstift fluchten.
 4. Schrauben in den Stellringen ([61], [62] oder [63], [64]) mit

Sechskantschlüssel SW 1,5 (Zubehör siehe Tüte) gefühlvoll (5 Ncm) anziehen.

5. Antrieb analog Schritt 2 in andere Endstellung drehen.
6. Stellringe des anderen Endschaltes analog Schritt 3 verdrehen.
7. Schrauben in den Stellringen analog Schritt 4 anziehen.
8. Tüte mit Restinhalt außerhalb des Getriebes aufbewahren.

• Inbetriebnahme

Nach erfolgter Montage muß ein Probelauf durchgeführt werden. Folgendes Verfahren ist einzuhalten:

1. Vor dem Einschalten der Maschine Gefahrenbereich verlassen und räumen.
2. Maschine nicht im Automatikbetrieb starten.
3. Antrieb im Ein/Aus-Betrieb starten und unter Belastung im Arbeitsbereich zwischen den Abschaltpunkten betreiben.
4. Parallel dazu Stromaufnahme des Motors unter Belastung messen und Endschalterfunktion sowie Abschaltpunkte für beide Drehrichtungen kontrollieren.
5. Motorschutzschalter auf 5% höheren Wert als Meßwert einstellen. Eingestellter Wert darf Anschlußwert des Elektromotors um maximal 3% überschreiten (Überlastschutz).
6. Klemmkastendeckel [9] zuschrauben.
7. Erforderlichenfalls Einstellung der Endschalter wiederholen.
8. Richtigen Sitz und Einbaustelle von Entlüftungsschraube und Montage Endschalterdeckel überprüfen.

Normalbetrieb

• Lärm

Die Lärmentwicklung (Schalldruckpegel) am Arbeitsplatz liegt unterhalb 70 dB (A).

• Erwärmung

- Antrieb ist nicht für Dauerbetrieb geeignet. Einschaltdauer von 30% beachten.
- Die Lebensdauer des Antriebs erhöht sich wesentlich bei Schaltzyklen, die eine regelmäßige Abkühlung des Antriebs erlauben.

Demontage

• Personal

Die Demontage des Antriebs darf nur von folgendem Personal durchgeführt werden:

- Elektrische Demontage: Elektroinstallateur
- Mechanische Demontage: eingewiesenes Personal

• Demontage

Der Abbau des Antriebs ist nach folgendem Ablaufschema durchzuführen (siehe Abbildung 3):

1. Vor jeglichen Arbeiten an der Maschine Stromversorgung unterbrechen.
2. Lastfreie Position der Abtriebswelle anfahren.
3. Elektrische Demontage durchführen.
4. Mechanische Demontage der Verbindung zwischen Abtriebswelle [2] und Abtriebsrohr [17].
5. Lösen der Befestigungsschrauben [18, 19].

Beseitigung von Störungen / Notbetrieb

Beachte: Vor jeglichen Arbeiten an der Maschine ist die Stromversorgung zu unterbrechen.

• Personal

Die Beseitigung von Störungen sowie der Notbetrieb dürfen nur von folgendem Personal durchgeführt werden.

- Störungen an der Elektrik: Elektroinstallateur
- Mechanische Störungen: eingewiesenes Fachpersonal

• Störung: Stromausfall

1. Stromzuführung abschalten (Sicherung unterbrechen).
2. Montagekurbel (siehe Abbildung 3) am Wellenende des Antriebsmotors [12] aufstecken.
3. Montagekurbel in gewünschte Richtung drehen, so daß Arbeitsstellung erreicht wird.
Alternativ zur Montagekurbel kann Bohrmaschine mit Adapter verwendet werden.

• Störung: Motor läuft nicht

1. Elektrische Anschlüsse überprüfen (auch Endschalteranschluß).
2. Motorschutzschalter überprüfen und Einstellung kontrollieren (Vorgehen siehe oben). Tritt Fehler erneut auf, kann Überlastung vorliegen.
3. Endschalterrolle (Abb. 5 [K]) ist umgekippt. Einstellung Endschalter überprüfen (Vorgehen siehe oben).

• Störung: Fettverlust

- Montage Entlüftungsschraube überprüfen. Fettfüllung kontrollieren. Bei Fettverlust entwichene Menge durch Fettfüllöffnung [20] bei A nachfüllen (siehe Abbildung 3). Hierzu ausschließlich unser Spezial-Getriebefett EP70 verwenden.
- Falls Fettverlust nicht durch Entlüftungsschraube auftritt, liegt technischer Defekt vor.

• Ersatzteile

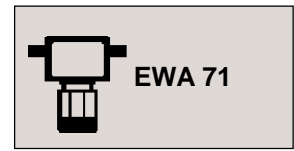
- Getriebeteile dürfen nur von einer autorisierten Kundendienststelle der Fa. Lock ausgetauscht oder repariert werden.
- Nur Original-Ersatzteile und Original-Schmiermittel verwenden.

Sollte der Antrieb trotz sorgfältigster Herstell- und Prüfverfahren ausfallen, bieten wir kostengünstige Austauschtriebe an.

• Gewährleistung

Die Gewährleistungsfristen und -bedingungen sind den Allgemeinen Lieferbedingungen zu entnehmen. Grundlage der Gewährleistungsfrist ist die angegebene theoretische Nutzungsdauer der Maschine.

Änderungen vorbehalten!



Product description

• Manufacturer

Lock Antriebstechnik / Im Sämen 22 / D-88521 Ertingen

• Designation

Electric drive, article no. 12171 / type EWA 71

• Series

S1

Normal operation

• Application

- Special drive exclusively for ventilation, e.g. in greenhouses, halls or similar
- Ambient temperature range for operation: -5°C to +60°C
- Technical details, particularly rpm and torque ranges: see illus. 2!

• Restrictions to usage



The drive must not be used under the following circumstances:

- Do not load the drive with torques greater than the rated load torque T.
- Do not use drive for permanent operation (maximum ON duration 30 %, i.e. 6 min. running time and 14 min. standstill related to 20 min.).
- The drives are not fitted with self-locking devices (self-locking = stoppage of the drive shaft in its position after the motor is switched off, even under load).
- Do not use drive for operating parts in areas frequented by people. Observe safety distances as prescribed by DIN EN 294.
- Do not subject drive to direct rainfall/overhead irrigation.
- Do not use drive for operating smoke or heat extractor systems.
- Do not use drive to operate automatic opening/closing doors or gates.

Constructional alterations/modifications to the machine are prohibited. The manufacturer accepts no liability for any violation thereof.

• Misuse

Explicit warning about misuse under following circumstances:



- Do not use drive for lifting loads in areas frequented by people.
- Do not use drive for transporting people (e.g. as passenger lift drive or similar).

• Special designs/accessories

Please see delivery note and rating plate for precise specification of supplied design.

Available special designs/accessories include the following (not available for every model):

- Design: outdoor model / stable
- Minimum temperature design: ambient temperature range for operation: -5 °C to +105 °C
- Minimum temperature design: ambient temperature range for operation: 30 °C to +50 °C.
- Wet-room design: humidity up to 100 %
- Insect-proof design
- Design with repeater (potentiometer)
- RWA (smoke and heat extraction systems) design
- Design with special motor: IP 56 / ISO F / 60 Hz
- Design with special output shaft

Available accessories include the following (not available for all models):


- Crank / adapter for battery-driven drill
- Consoles for fastening the drive, mounting plates

Safety instructions

• Important

- The user must read the operating instructions carefully in full before installing the drive.
- The order in which steps are to be carried out as prescribed in the operating instructions must be adhered to.
- All information contained in the operating instructions are to be observed. In particular, all details concerning safety, operation, maintenance and repair, must be strictly observed.
- The operating instructions must be retained throughout the complete service life of the unit.

• Dangers from this machine

- Disconnect power supply before carrying out any work on the machine. 
- Clear and leave danger zone before reconnecting power supply.
- Injuries to persons and damage to property cannot be excluded in the event of faulty installation, startup, repair etc., because of the high torque.
- There is danger of the drive overloading if electrical connection limits are exceeded.
- People are not permitted to linger in the danger zone of suspended loads.
- Screws or other parts must not be loosened/removed if the drive is under load.

• Warning about risks and residual risks



- The power supply must be disconnected if working in the vicinity of parts moved by the drive.
- The theoretical service life of the drive, if all technical requirements are observed, is 400 operating hours at maximum rated load torque T and mean operating range of 250 revolutions of the output shaft. The service life increases considerably with smaller loads and shorter ON periods.

- A premature failure of the drive cannot be completely excluded despite all latest technological safety devices which are installed.
- A phase reversal in the power supply system causes a reversal of the drive's rotational direction.
- There is a danger of becoming entangled or caught up by extension or driven parts. Provide adequate protection measures (e.g. protective devices).

Inspection and maintenance

• Maintenance staff

Inspection and maintenance work may only be carried out by the following personnel:

- Qualified staff from the installation firm
- Persons trained by the qualified staff from the installation firm.

Note: The power supply must be disconnected before carrying out any maintenance work.

• Type of safety-related inspection and maintenance work and intervals

- Monthly:
Visual check for grease leaking from the transmission casing and in the area below the drive's location
- Every 6 months:
Check running noise for increase in noise level
- Annually:
Check for wear on worm wheel on shaft (see illus. 3).
 1. Disconnect power supply
 2. Undo screw [20] and run finger over worm wheel [22] to see if there is any noticeable striation.
 3. Retighten screw [20].

• Note on parts liable to wear and criteria for replacement

Wearing part	Replacement criteria
- Wormwheel on shaft	Visible or perceptible formation of striation
- Leaking grease	Dripping grease
- Contact the supplier if there is a marked increase in the running noise level.	

Installation and startup

• Installation and startup personnel

Installation and startup may only be carried out by the following personnel:

- Installation, transmission ventilation and adjustment of limit switches: qualified staff from the installation company
- Electrical connection: electrician
- Startup: qualified staff from the installation company.

• Installation

NB: Considerable increase in the service life of the drive if the rotational direction with greater loads = rotational direction II [15] (see illus. 3).

Installation is to be carried out according to the following procedure (see illus. 3):

1. Fasten the drive to the console using the housing brak-

- kets with 4 M12 bolts [19] (minimum strength 8.8) and 4 lock nuts DIN 980 [18].
2. Align output tube [17] with output shaft [2].
3. If necessary, remove drive again and fit spacer rings to housing brackets.
4. Use a flexible coupling [17] in the event of an alignment error.
5. Fix coupling [17] to output tube [18] and output shaft [2].
6. Fasten drive into place using 4 M12 [19] bolts (torque 100 Nm).

• Transmission ventilation

Transmission ventilation is attached according to following procedure (see illus. 3):

1. Remove ventilation screw (M6x10 with 2 mm axial bore) from bag .
2. Establish highest position "A" or "B" for ventilation screw according to installation position as shown in illus. 3.
3. Replace appropriate screw M6x10 [3] with ventilation screw (reuse existing copper sealing ring [4]).
4. Place removed screw in bag with remaining contents and retain.

• Electrical connection Limit switch



The connected loads for the switches must be observed (standard control voltage 250 V).

The electrical connection of the limit switch E 7 and the safety limit switch E7S2 must be carried out according to the following procedure (see illus. 5):

NB: The following switch functions are preset:

- Switches HI and SI switch rotational direction I off
 - Switches HII and SII switch rotational direction II off
1. Connection of switch HI:
Connect break contact F (black/white) and break contact C (brown/red).
 2. Connection of switch HII:
Connect break contact F (black/white) and break contact C (brown/red).
 3. The make contacts O (blue) may only be used for control purposes.

Models with safety limit switches:

4. The switches are to be connected as follows in the case of models with safety limit switches E7S2:
 - Connection of switch HI:
Connect make contact C (brown) and make contact O (blue)
 - Connection of switch HII:
Connect make contact C (brown) and make contact O (blue)
 - Break contacts F (black) may only be used for control purposes
 - Connection of switch SI:
Connect break contact F (black) and break contact F (black)
 - Connection of switch SII:
Connect break contact F (black) and break contact F (black)
 - Break contacts O (blue) may only be used for control purposes.
5. Screw-on limit switch cover illus. 3 [6].

• Electrical connection Motor



The voltage of the power source must comply with the specifications on the rating plate of the electric motor.

Connection of the motor to the power supply must be carried out according to the following procedure (see illus. 3):

1. Unscrew terminal box [9] cover.
2. Connect electric motor [10] to terminal box (see circuit diagram in the terminal box cover [9] and manufacturer's circuit diagram for control unit).
3. Turn drive manually into position between the two end positions.
4. Establish rotational direction [15] by switching on briefly and compare with switch position of control.
5. If necessary, change rotational direction by phase reversal.
6. Preset motor protection switch on the control unit to connected load for the electric motor.

NB:

A phase reversal in the power supply system causes a reversal of the drive's rotational direction. Install a phase sequence monitor on supply side of the drive control to prevent damage to the drive and surroundings.



• Adjusting limit switch

NB: The installed limit switch covers an operating range from 0 to 590 revolutions of the output shaft [2].

Use the following procedure to set the limit switch (see illus. 3):

1. Unscrew limit switch cover [6] and retain.
2. Run drive to an end position in "ON/OFF" mode. Observe the rotational direction of the output shaft [2] whilst doing so and compare with the direction arrow [15].

NB: Considerable increase in the service life of the drive if the rotational direction with greater loads = rotational direction II [15].

NB: The following switch functions are preset:

- Switch HI switches rotational direction I off.
 - Switch HII switches rotational direction II off.
3. Turn the set-collars of the limit switch for the established rotational direction (see illus. 5 [51], [52] or [53], [54]) until the limit switch roller [K] catches in the switch slot [N].
 4. Tighten the screws in the set collars ([61], [62] or [63], [64]) carefully (5 Ncm) using a hexagon socket spanner SW 1.5 (see accessories in bag).
 5. Turn drive to the other end position, analog to step 2.
 6. Turn the set-collars of the other limit switch analog to step 3.
 7. Tighten the screws in the set collars analog to step 4.
 8. Store bag with remaining contents away from the transmission.

• Startup

A trial run has to be carried out upon completion of installation. The following procedure must be adhered to:

1. Clear and leave danger zone before switching machine on.
2. Do not start the machine in automatic mode.
3. Start machine in ON/OFF mode and operate under load in the operational range between the two shutoff points.
4. At the same time, measure power consumption of motor

under load and check limit switch functions as well as shutoff points for both rotational directions.

5. Set motor protection switch to 5% higher value than measured figure. Set value may only exceed connected load for the electric motor by a maximum of 3% (overload protection).
6. Screw terminal box cover [9] tight.
7. If necessary, repeat limit switch setting procedure.
8. Check ventilation screw and limit switch cover for correct location and seating.

Normal operation

• Noise

Noise development (sound pressure level) at the workplace is under 70 dB (A).

• Heat build-up

- The drive is not suitable for permanent operation. ON duration of 30% is to be observed.
- The service life of the drive is increased considerably by using operating cycles which allow the drive to cool off regularly.

Dismantling

• Personnel

Dismantling the drive may only be carried out by the following personnel:

- Electrical dismantling: electricians
- Mechanical dismantling: trained personnel

• Dismantling

The following procedure must be observed when dismantling the drive (see illus. 3):

1. Disconnect the power supply before carrying out any work on the machine.
2. Drive the output shaft to a load-free position.
3. Carry out electrical dismantling.
4. Carry out mechanical dismantling of the connection between the output shaft [2] and the output tube [17].
5. Undo the fastening screws [18,19].

Troubleshooting / Emergency operation

NB: The power supply must be disconnected before carrying out any work on the machine.

• Personnel

Troubleshooting and emergency operation may only be carried out by the following personnel:

- Electrical faults: electricians
- Mechanical faults: trained personnel

• Fault: Power failure

1. Switch off power supply (disconnect fuse).
2. Attach a hand-crank (see illus. 3) to the end of the shaft of the drive motor [12].
3. Turn hand-crank in desired direction until operating position is reached.
A battery-powered drill with adapter can be used instead of a hand-crank.

- **Fault: Motor does not operate**

1. Check electrical connections (incl. limit switch).
2. Check motor protection switch and settings (see above for procedure). If fault reoccurs, there may be an overload.
3. The limit switch roller has been activated (illus 5 [K]). Check limit switch setting (see above for procedure).

- **Fault: Loss of grease**

- Check installation of ventilation screw. Check grease filling. In the event of loss of grease, top up lost amount at filling nozzle [20] at A (see illus. 3). Only use our special transmission grease EP 70.
- If grease is being lost at point other than ventilation screw, there is a technical fault.

- **Spare parts**

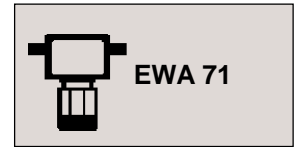
- Transmission parts may only be replaced or repaired by a service firm authorized by Lock.
- Only use original spare parts and original lubricants.

We are able to offer reasonably priced replacement drives in the event of a drive failing despite even the most stringent production and testing procedures.

- **Guarantee**

Please see our general terms of delivery for guarantee periods and conditions. The prescribed theoretical service life of the machine is the basis for the guarantee period.

Subject to alteration without prior notice!



Dénomination du produit

• Fabricant

Lock Antriebstechnik / Im Sämen 22 / D-88521 Ertingen

• Dénomination

Entraînement à arbre électrique réf. 12171 / type EWA71

• Série

S1

Utilisation prévue

• Destination

- Entraînement spécial exclusivement pour ventiler par ex. dans des forceries, des ateliers et des endroits similaires
- Températures ambiantes pour le fonctionnement: -5 °C à +60 °C
- Pour les données techniques, les vitesses de rotation et les couples en particulier, se reporter à la figure 2!

• Restriction de l'utilisation



L'entraînement ne doit pas être employé dans les cas suivants:

- Ne pas soumettre l'entraînement à des couples de rotation supérieurs aux couples maximum T.
- Force maximum au niveau de l'arbre de sortie (distance du carter=50 mm): radiale 1800 N, axiale 400 N
- Ne pas faire tourner l'entraînement en permanence (durée maximum d'enclenchement 30 %, c.-à-d. 6 min en marche et 14 min arrêté en se basant sur 20 min).
- L'entraînement ne dispose pas d'un autoblocage. (Autoblocage = maintien de l'arbre de sortie dans sa position après l'arrêt du moteur même sous charge)
- Ne pas se servir de l'entraînement pour actionner les pièces là où se tiennent des personnes. Respecter les distances de sécurité selon DIN EN 294.
- Ne pas directement exposer l'entraînement à la pluie.
- Ne pas se servir de l'entraînement pour actionner les dispositifs d'évacuation de fumée et de chaleur.
- Ne pas se servir de l'entraînement pour activer des portes ou portails à ouverture et fermeture automatiques.

Il est interdit de modifier la machine. Sinon le constructeur décline toute responsabilité.

• Utilisations abusives



Il est expressément mis en garde contre les utilisations abusives suivantes:

- Ne pas utiliser l'entraînement pour lever au-dessus de quelqu'un des charges suspendues à un crochet.
- Ne pas se servir de l'entraînement pour transporter des personnes (par ex. pour entraîner un ascenseur ou quelque chose de semblable).

• Versions spéciales / Accessoires

Prière de se reporter au bordereau de livraison et à la plaquette signalétique pour la description exacte du produit livré.

Les versions spéciales ci-après sont disponibles parmi d'autres (pas pour chaque type):

- Version pour montage extérieur / écurie
- Version pour températures ambiantes élevées: -5 °C à +105 °C
- Version pour faibles températures ambiantes: -30 °C à +50 °C
- Version pour locaux humides; humidité jusqu'à 100 %
- Version résistant aux insectes
- Version avec rétro-signalisation de position (potentiomètre)
- Version EFC (unités d'extraction de fumée et de chaleur)
- Version avec moteur spécial: IP 56 / ISO F / 60 Hz
- Version avec arbre spécial de sortie

Les accessoires ci-après sont disponibles parmi d'autres (pas pour chaque type):

- Manivelles / adaptateur pour perceuse à accumulateur
- Consoles de fixation de l'entraînement, plaques de montage

Directives de sécurité

• Remarque

- L'utilisateur doit lire attentivement et intégralement la notice de service avant d'effectuer le montage.
- La chronologie des opérations énumérées dans la notice de service doit être suivie à la lettre.
- Toutes les indications de la notice de service doivent être respectées. La totalité des indications concernant la sécurité, le fonctionnement, la maintenance, la remise en état doivent tout spécialement être suivies à la lettre.
- Conserver la notice de service tant que le produit existe.

• Dangerosité de cette machine



- Toujours couper l'alimentation électrique avant de travailler sur la machine.
- Débarrasser la zone dangereuse des objets qui l'encombrent puis la quitter avant de remettre le courant.
- Des dommages corporels et matériels ne peuvent être exclus en raison de l'importance du couple de rotation de l'entraînement si le montage, la mise en service, la maintenance, etc. n'ont pas été effectués correctement.
- L'entraînement risque d'être soumis à une surcharge en cas de dépassement des valeurs électriques prescrites.
- Il est strictement interdit de rester sous des charges accrochées.
- En aucun cas desserrer des boulons ou d'autres pièces lorsque l'entraînement est soumis à des contraintes.

• Mises en garde contre les risques et les risques résiduels



- L'entraînement doit être arrêté en coupant l'alimentation

- électrique s'il faut travailler à proximité de pièces mises en mouvement par l'entraînement.
- La longévité théorique de l'entraînement en respectant toutes les directives techniques s'élève à 400 heures de service au couple max T et sur une plage moyenne de 250 rotations de l'arbre de sortie.
La durée d'utilisation augmente considérablement si les contraintes sont plus faibles et la durée d'enclenchement moins longue.
- Malgré toutes les sécurités installées, la technique actuelle ne peut complètement exclure une défaillance prématurée de l'entraînement.
- Une interversion des phases dans le réseau d'alimentation électrique provoque une permutation du sens de déplacement de l'entraînement.
- Veiller à ne pas se faire happer par les équipements en rotation ou entraînés. Prendre les mesures de protection qui s'imposent (dispositifs de protection par ex.).

Inspection et maintenance

• Personnel de maintenance

Les inspections et les opérations de maintenance ne doivent être effectuées que par le personnel suivant:

- Personnel qualifié de la société d'installation
- Personnes mises au courant par le personnel qualifié de la société d'installation

Important: Toujours couper le courant avant quelque opération de maintenance que ce soit.

• Nature et périodicité des inspections et opérations de maintenance primordiales pour la sécurité

- mensuellement:
Contrôle visuel d'une éventuelle fuite de graisse à l'extérieur du mécanisme et sous l'emplacement de montage
- tous les 6 mois:
Contrôler si le niveau phonique a augmenté
- annuellement:
Contrôle de l'usure de la roue de vis sans fin sur l'arbre (voir figure 3):
 1. Couper le courant
 2. Desserrer la vis [20] et vérifier avec le doigt s'il y a des stries palpables sur la roue [22] de vis sans fin
 3. Serrer la vis [20]

• Remarque concernant les pièces sujettes à usure et critères de remplacement

Pièce sujette à usure	Critère de remplacement
- Roue de vis sans fin sur l'arbre	Stries visibles ou palpables
- Fuites de graisse	Graisse qui tombe goutte à goutte
- Consulter le fournisseur si les bruits de fonctionnement ont fortement augmenté.	

Montage et mise en service

• Personnel de montage et de mise en service

Le montage et la mise en service ne doivent être effectués que par le personnel suivant:

- Montage, purge d'air du mécanisme et réglage des commutateurs de fin de course: personnel qualifié de la société d'installation
- Branchement électrique: électricien
- Mise en service: personnel qualifié de la société d'installation

• Montage

Important: L'entraînement dure beaucoup plus longtemps si le sens du mouvement avec la charge la plus élevée correspond au sens II [15] (voir fig. 3).

Le montage doit être exécuté selon la chronologie suivante (voir fig. 3):

1. Fixer sans serrer à la console l'entraînement avec les pieds du carter au moyen des 4 vis M12 [19] (résistance min. 8.8) et des 4 écrous de sécurité DIN 980 [18].
2. Ajuster le tuyau de sortie [17] sur l'arbre de sortie [2].
3. Enlever l'entraînement si nécessaire et mettre des rondelles de compensation sous les pieds du carter.
4. Utiliser un coupleur de compensation [16] si les défauts d'alignement ne peuvent être supprimés.
5. Fixer le coupleur [16] sur le tuyau de sortie [17] et l'arbre de sortie [2].
6. Serrer à 100 Nm l'entraînement avec les 4 vis M12 [19].

• Purgeur d'air du mécanisme

Le purgeur d'air du mécanisme doit être installé selon la chronologie suivante (voir figures 3):

1. Sortir la vis de purge d'air (M6x10 dotée d'un alésage axial de 2 mm) du sachet.
2. Calculer à partir de la figure 3 le point le plus haut „A“ ou „B“ pour la vis de purge d'air.
3. Remplacer la vis calculée M6x10 [3] par la vis de purge d'air (réutiliser la bague d'étanchéité en cuivre [4]).
4. Conserver le sachet avec la vis remplacée et le reste du contenu.

• Branchement électrique des commutateurs de fin de course



Les valeurs électriques de raccordement des commutateurs doivent être respectées (standard: tension de commande 250 V).

Le branchement électrique du commutateur de fin de course E7 et du commutateur de fin de course E7S2 doit être effectué selon la chronologie suivante (voir figure 5):

Important: Les fonctions d'enclenchement ci-après sont préétablies:

- Les commutateurs HI et SI coupent le sens de rotation I.
 - Les commutateurs HII et SII coupent le sens de rotation II.
1. Raccordement du commutateur HI:
Relier le contact repos F (noir/blanc) et le contact repos C (marron/rouge).
 2. Raccordement du commutateur HII:
Relier le contact repos F (noir/blanc) et le contact repos C (marron/rouge).
 3. Les contacts travail O (bleu) ne doivent être activés que pour des contrôles.

Version avec commutateur de fin de course de sécurité:

4. Les commutateurs doivent être raccordés comme suit s'il s'agit d'une version avec commutateur de fin de course de sécurité E7S2:

- Raccordement du commutateur HI:
Relier le contact travail C (marron) et le contact travail O (bleu).
 - Raccordement du commutateur HII:
Relier le contact travail C (marron) et le contact travail O (bleu).
 - Les contacts travail F (noirs) ne doivent être activés que pour des contrôles.
 - Raccordement du commutateur SI:
Relier le contact repos F (noir) et le contact repos F (noir).
 - Raccordement du commutateur SII:
Relier le contact repos F (noir) et le contact repos F (noir).
 - Les contacts repos O (bleus) ne doivent être activés que pour des contrôles.
5. Dévisser le couvercle du commutateur de fin de course fig. 3 [6].

• Branchement électrique du moteur



La tension de la source de courant doit concorder avec les indications sur la plaquette signalétique du moteur électrique.

Le branchement électrique du moteur doit être effectué selon la chronologie suivante (voir figure 3):

1. Dévisser le couvercle [9] de la boîte à bornes.
2. Raccorder le moteur électrique [10] à la boîte à bornes (voir schéma des connexions dans le couvercle [9] de la boîte à bornes et le schéma électrique du fabricant de la commande).
3. Faire tourner manuellement l'entraînement sur la position entre les deux positions finales.
4. Déterminer le sens de rotation [15] en faisant brièvement démarrer la machine et comparer avec la position du commutateur de la commande.
5. Permuter les phases s'il le faut afin de modifier le sens de rotation.
6. Prérégler sur la valeur de raccordement du moteur électrique le disjoncteur sur la commande.

Remarque:

Une permutation des phases dans le réseau d'alimentation électrique inverse le sens de rotation de l'entraînement. Installer un contrôleur d'ordre des phases devant la commande de l'entraînement afin de ne pas endommager celui-ci et son environnement.



• Réglage des commutateurs de fin de course

Important: Le commutateur de fin de course installé couvre une plage de 0 à 590 rotations de l'arbre de sortie [2].

Le réglage du commutateur de fin de course doit être effectué selon la chronologie suivante (voir figure 3):

1. Dévisser le couvercle [6] du commutateur de fin de course et le conserver.
2. Amener l'entraînement sur l'une des positions finales en mode „Marche/Arrêt“. Observer simultanément le sens de rotation de l'arbre de sortie [2] et le comparer à la flèche [15] indiquant le sens de rotation.

Important: L'entraînement dure beaucoup plus longtemps si le sens du mouvement avec la charge la plus élevée correspond au sens II [15] (voir fig. 3).

Important: Les fonctions d'enclenchement ci-après sont préétablies:

- Commutateur HI coupe le sens I.
 - Commutateur HII coupe le sens II.
3. Tourner les bagues de réglage du commutateur de fin de course pour le sens de rotation déterminé (voir figure 5 [51], [52] ou [53], [54]) jusqu'à ce que les galets du commutateur de fin de course s'enclenchent sans basculer dans la gorge d'activation.
 4. Serrer en douceur (5 Ncm) les vis dans les bagues de réglage ([61], [62] ou [63], [64]) avec une clé hexagonale de 1,5 mm (Accessoire, voir sachet).
 5. Faire tourner l'entraînement sur l'autre position finale conformément à l'opération 2.
 6. Faire tourner les bagues de réglage de l'autre commutateur de fin de course comme décrit par l'opération 3.
 7. Serrer les vis dans les bagues de réglage comme décrit à l'opération 4.
 8. Conserver à l'extérieur du mécanisme le sachet et le reste du contenu.

• Mise en service

Un essai doit être effectué une fois le montage terminé. La chronologie suivante doit être respectée:

1. Débarrasser la zone dangereuse des objets qui l'encombrent puis la quitter avant d'enclencher la machine.
2. Ne pas faire démarrer la machine en mode automatique.
3. Démarrer l'entraînement en mode Marche/Arrêt et le faire fonctionner sous charge entre les points de coupure.
4. Mesurer parallèlement la consommation de courant du moteur sous charge et contrôler la fonction des commutateurs de fin de course ainsi que les points de coupure pour les deux sens de rotation.
5. Vérifier si la vis de purge d'air est correctement serrée ainsi que son emplacement et le montage du couvercle des commutateurs de fin de course.
6. Visser le couvercle [9] de la boîte à bornes.
7. Recommencer le réglage des commutateurs de fin de course si nécessaire.
8. Vérifier si la vis de purge d'air est correctement posée ainsi que son emplacement et le montage des couvercles des commutateurs de fin de course.

Fonctionnement normal

• Bruit

Le bruit induit (niveau de pression acoustique) n'atteint pas 70 dB (A) sur le lieu de travail.

• Réchauffement

- L'entraînement n'est pas prévu pour fonctionner en permanence. Tenir compte d'une durée d'enclenchement de 30 %.
- L'entraînement dure beaucoup plus longtemps si les cycles d'enclenchement autorisent un refroidissement régulier de celui-ci.

Démontage

• Personnel

Le démontage de l'entraînement ne doit être effectué que par le personnel ci-après:

- Démontage électrique: électricien
- Démontage mécanique: personnel initié.

• Démontage

La dépose de l'entraînement doit être effectuée selon la chronologie suivante (voir figure 3):

1. Toujours couper le courant électrique quelle que soit l'opération à effectuer sur la machine.
2. Accoster la position sans charge de l'arbre de sortie.
3. Procéder au démontage électrique.
4. Démontage mécanique de la liaison entre l'arbre de sortie [2] et le tuyau de sortie [17].
5. Desserrer la vis de fixation [18,19].

Suppression des anomalies / Fonctionnement de secours

Important: Toujours couper le courant électrique quelle que soit l'opération à effectuer sur la machine.

• Personnel

La suppression des anomalies ainsi que le fonctionnement de secours ne doivent être confiés qu'au personnel ci-après:

- Dysfonctionnements dans le système électrique
- Dysfonctionnements mécaniques: personnel initié

• Dysfonctionnement: Panne de courant

1. Arrêter l'arrivée de courant (couper le fusible).
2. Mettre la manivelle de montage (voir figure 3) sur l'extrémité de l'arbre du moteur de l'entraînement [12].
3. Tourner la manivelle dans le sens voulu, de manière à atteindre la position de travail.
Faute de manivelle, une perceuse à accumulateur peut être utilisée avec un adaptateur.

• Dysfonctionnement: Le moteur ne tourne pas

1. Vérifier les branchements électriques (celui des commutateurs de fin de course également).
2. Vérifier le disjoncteur de moteur et contrôler le réglage (procédure, voir ci-dessus). Si l'anomalie recommence, la cause peut être une surcharge.
3. Le galet d'un commutateur de fin de course (fig. 5 [K]) a basculé. Contrôler le réglage du commutateur de fin de course concerné (procédure, voir ci-dessus).

• Dysfonctionnement: Perte de graisse

- Vérifier le montage de la vis de purge d'air. Contrôler la charge de graisse. En cas de perte, remplacer la quantité manquante par l'ouverture [20] au point A (voir figures 3). Utiliser exclusivement notre graisse spéciale EP70 pour mécanismes à engrenages.
- Il y a une défaillance technique si de la graisse ne s'échappe par la vis de purge d'air.

• Pièces de rechange

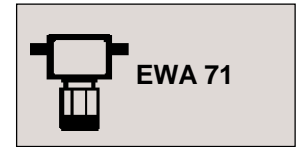
- Seul un point de SAV homologué de la société Lock a le droit de remplacer ou de réparer des pièces du mécanisme.
- Ne se servir que de pièces de rechange et de lubrifiants d'origine.

Si l'entraînement devait ne plus fonctionner malgré le soin extrême apporté à la fabrication et aux contrôles, nous proposons alors de l'échanger à moindres coûts.

• Garantie

Les délais et conditions de garantie figurent aux Conditions Générales de Livraison. Le délai de garantie est calculé sur la longévité théorique indiquée pour la machine.

Sous réserve de modifications!



Designación del producto

• Fabricante

Lock Antriebstechnik Freimut Lock / Im Sämen 22 / D-88521 Ertingen

• Denominación

Accionamiento eléctrico de árbol - Número de artículo 12171 / Tipo EWA 71

• Serie

S1

Aplicación prevista

• Fin de aplicación

- Accionamiento especial exclusivamente para la ventilación y el sombreado p. ej. en invernaderos, naves y recintos similares
- Margen de temperaturas ambiente para el servicio: -5 °C hasta +60 °C
- En la Figura 2 se proporcionan los datos técnicos, en particular, los márgenes de velocidades de giro y de momentos de rotación

• Restricción de la aplicación



Para los fines que se indican a continuación no se deberá utilizar el accionamiento:

- No someter el accionamiento a momentos de rotación que sean mayores que el momento máximo T.
- Fuerza máxima sobre el árbol de salida: radial 1800 N, axial 400 N
- No utilizar el accionamiento para el servicio permanente (factor porcentual de marcha 30 %; es decir, 6 min. de funcionamiento y 14 min. en reposo con relación a 20 min.).
- El accionamiento no dispone de un dispositivo de retención automática. (Retención automática = Permanencia del árbol de salida de fuerza en su posición tras desactivar el motor, también bajo carga).
- No utilizar el accionamiento para la impulsión de componentes dentro del área de permanencia de personas. Se deberán mantener las distancias de seguridad conforme a DIN EN 294.
- No exponer el accionamiento al riego artificial directo.
- No utilizar el accionamiento para el mando de sistemas extractores de humo y evacuadores de calor.
- No utilizar el accionamiento para el mando de puertas o portones de cierre y apertura automática.

Está prohibido realizar modificaciones constructivas en la máquina. En caso de contravenciones, el fabricante no asumirá ninguna responsabilidad.

• Uso impropio

Se advierte expresamente contra los siguientes usos impropios:



- No utilizar el accionamiento para levantar cargas dentro del área de permanencia de personas.
- No utilizar el accionamiento para el transporte de personas (p. ej. como accionamiento de ascensores de personas o instalaciones similares).

• Modelos especiales / Accesorios

¡Sírvese sacar por favor del talón de entrega y de la placa de características la descripción exacta del modelo suministrado!

Entre otros se pueden adquirir los siguientes modelos especiales (no disponibles para cada tipo):

- Modelo de montaje exterior / cuadras
- Modelo para altas temperaturas: Margen de temperatura ambiente para el servicio: -5 °C hasta +105 °C
- Modelo para bajas temperaturas: Margen de temperatura ambiente para el servicio: -30 °C hasta +50 °C
- Modelo para recintos húmedos: Humedad del aire hasta 100 %
- Modelo resistente a los insectos
- Modelo con repetidor de posición (potenciómetro)
- Modelo RWA (instalaciones de evacuación de humo y de calor)
- Modelo con motor especial: IP 56 / ISO F / 60 Hz
- Modelo con árbol de salida de fuerza especial

Entre otros se pueden adquirir los siguientes accesorios (no disponibles para cada tipo):

- Manivela / adaptador para taladradora de acumulador
- Consolas para la fijación del accionamiento, placas de montaje

Indicaciones de seguridad

• Notas

- Antes de efectuar el montaje del accionamiento, el usuario tendrá que leer minuciosa y completamente las instrucciones de servicio.
- Se deberá observar estrictamente el orden de los pasos indicados en las instrucciones de servicio.
- Se deberán seguir todas las indicaciones de las instrucciones de servicio. En particular se deberán cumplir todas las indicaciones con respecto a la seguridad, al funcionamiento, al mantenimiento y a la conservación.
- Las instrucciones de servicio tendrán que conservarse por toda la duración útil del producto.

• Peligrosidad de esta máquina



- Interrumpir la alimentación de corriente eléctrica antes de realizar cualquier trabajo en la máquina.
- Abandonar y despejar el área de peligro antes de reconectar la alimentación de corriente eléctrica.
- En virtud del momento de rotación potente del accionamiento no se podrán descartar lesiones en las personas y daños materiales si el montaje, la puesta en marcha, el mantenimiento, etc. se han efectuado deficientemente.

- Si se exceden los valores nominales de consumo eléctrico del accionamiento, existirá el peligro de sobrecargar el accionamiento.
- Se prohíbe la permanencia de personas dentro del área de peligro de cargas suspendidas.
- Si el accionamiento se encuentra sometido a carga, de ninguna manera se deberán aflojar tornillos u otras piezas.

• Advertencias contra riesgos y riesgos restantes



- Para efectuar trabajos en componentes impulsados por el accionamiento, éste tendrá que ser puesto fuera de servicio interrumpiendo la alimentación de corriente eléctrica.
- Bajo la condición de cumplir todas las especificaciones técnicas, la duración teórica de utilización del accionamiento asciende a 400 horas de servicio, bajo un momento máximo T y un margen mediano de trabajo de 250 revoluciones del árbol de salida de fuerza.
- Según el estado de la técnica, no se puede descartar completamente la falla prematura del accionamiento aunque se tengan los dispositivos de seguridad instalados.
- Una permutación de fases en la red de alimentación de corriente eléctrica causa una inversión del sentido de rotación del accionamiento.
- Debido a componentes de montaje anexo o impulsados existe el peligro de una cogida y un enrollado. Se deberán prever medidas adecuadas de protección (p. ej. equipos de protección).

Inspección y mantenimiento

• Personal de mantenimiento

Los trabajos de inspección y mantenimiento de relevancia para la seguridad podrán ser efectuados únicamente por el siguiente personal:

- Personal especializado de la firma instaladora.
- Personas instruidas por el personal especializado de la firma instaladora.

Obsérvese: La alimentación de corriente eléctrica tendrá que interrumpirse siempre antes de efectuar cualquier trabajo de mantenimiento.

• Tipo e intervalo de los trabajos de inspección y mantenimiento de relevancia para la seguridad

- mensualmente:
Control visual con respecto a fugas de aceite en la parte exterior del engranaje y en el área por debajo del lugar de montaje
- semestralmente:
Controlar el ruido de marcha con respecto a un aumento del nivel de ruido
- anualmente:
Control del desgaste de la rueda helicoidal en el árbol (véase la Fig. 3)
 1. Interrumpir la alimentación de corriente eléctrica
 2. Soltar el tornillo [20] y palpar la rueda helicoidal [22] con el dedo para comprobar si se han formado estrías perceptibles
 3. Apretar a fondo el tornillo [20]

• Referencia a piezas propensas al desgaste y criterios para la sustitución

Pieza de desgaste	Criterio de sustitución
- Rueda helicoidal en el árbol	Formación de estrías visibles o palpables
- Fuga de grasa	Grasa goteante
- Si los ruidos de marcha aumentan considerablemente, se tendrá que consultar con el suministrador.	

Montaje y puesta en marcha

• Personal de montaje y de puesta en marcha

El montaje y la puesta en marcha podrán ser efectuados únicamente por el siguiente personal:

- Montaje, evacuación del aire del engranaje y ajuste del interruptor límite: Personal especializado de la firma instaladora
- Conexión eléctrica: Instalador eléctrico
- Puesta en marcha: Personal especializado

• Montaje

Obsérvese: Aumento considerable de la duración de vida útil del accionamiento si el sentido de rotación con mayor carga equivale al sentido de rotación II [15] (véase la Fig. 3).

El montaje tendrá que efectuarse de acuerdo con el siguiente plan de ejecución (véase la Fig. 3):

1. Fijar previamente el accionamiento a la consola con los soportes del cárter, utilizando 4 tornillos M12 [19] (resistencia mínima 8.8) y 4 tuercas de seguridad DIN 980 [18].
2. Centrar el tubo de salida [17] con respecto al árbol de salida de fuerza [2].
3. Si es necesario, se desmontará nuevamente el accionamiento y se calzarán los soportes del cárter con arandelas de compensación.
4. Utilizar el acoplamiento de compensación [16] cuando se trata de errores de alineación incompensables.
5. Fijar el acoplamiento [16] al tubo de salida [17] y al árbol de salida de fuerza [2].
6. Atornillar a fondo el accionamiento con 4 tornillos M12 [19] (par de apriete 100 Nm).

• Dispositivo de evacuación de aire del engranaje

El dispositivo de evacuación de aire del engranaje tendrá que ser instalado de acuerdo con el siguiente plan de ejecución (véanse la Fig. 3):

1. Extraer la bolsa con el tornillo de evacuación de aire (M6x10 con taladro axial de 2 mm) de la cámara del interruptor límite.
2. Determinar la posición „A“ o „B“ más alta para el tornillo de evacuación de aire en función de la posición de montaje de la Figura 3.
3. Sustituir el tornillo determinado M6x10 [3] por el tornillo de evacuación de aire (utilizar de nuevo el anillo obturador de cobre disponible [4]).
4. Cerrar la bolsa con el tornillo sustituido y el contenido restante, y guardarla.

• Conexión eléctrica del interruptor límite



Se deberán observar los valores nominales de consumo eléctrico de los interruptores (tensión de mando estándar 250 V).

La conexión eléctrica del interruptor límite estándar E7 y del interruptor límite de seguridad E7S2 tendrá que efectuarse de acuerdo con el siguiente plan de ejecución (véase la Fig. 5):

Obsérvese: Se deberán tener en cuenta las siguientes funciones de conexión estándar:

- Los interruptores HI y SI desconectan el sentido de rotación I
- Los interruptores HII y SII desconectan el sentido de rotación II

1. Conexión del interruptor HI:

Conectar el contacto ruptor F (negro/blanco) y el contacto ruptor C (marrón/rojo).

2. Conexión del interruptor HII:

Conectar el contacto ruptor F (negro/blanco) y el contacto ruptor C (marrón/rojo).

3. Los contactos de cierre O (azules) podrán ser puestos en conexión sólo para fines de control.

Modelo con interruptor límite de seguridad:

4. En el caso del modelo con interruptor límite de seguridad E7S2 se tendrán que conectar los interruptores de la siguiente manera:

- Conexión del interruptor HI:

Conectar el contacto de cierre C (marrón) y el contacto de cierre O (azul).

- Conexión del interruptor HII:

Conectar el contacto de cierre C (marrón) y el contacto de cierre O (azul).

- Los contactos ruptores F (negros) podrán ser puestos en conexión sólo para fines de control.

- Conexión del interruptor SI:

Conectar el contacto ruptor F (negro) y el contacto ruptor F (negro).

- Conexión del interruptor SII:

Conectar el contacto ruptor F (negro) y el contacto ruptor F (negro).

- Los contactos ruptores O (azules) podrán ser puestos en conexión sólo para fines de control.

5. Atornillar la tapa del interruptor límite, Fig. 3 [6].

• Conexión eléctrica del motor



La tensión de la fuente de corriente eléctrica tendrá que coincidir con los datos indicados en la placa de características del motor eléctrico.

La conexión eléctrica del motor tendrá que efectuarse de acuerdo con el siguiente plan de ejecución (véase la Fig. 3):

1. Desatornillar la tapa de la caja de terminales [9].

2. Conectar el motor eléctrico [10] a la caja de terminales (véase el diagrama de conexiones en la tapa de la caja de terminales [9] y el esquema de distribución del fabricante del control).

3. Girar el accionamiento manualmente a un punto entre ambas posiciones finales.

4. Determinar el sentido de rotación [15] arrancando el motor brevemente y compararlo con la posición de los interruptores del control.

5. Si es necesario, se efectuará la permutación de fases para el cambio del sentido de rotación.

6. Preajustar el interruptor guardamotor en el control al valor nominal de consumo del motor eléctrico.

Nota:

Una permutación de fases en la red de alimentación de corriente eléctrica ocasiona una inversión del sentido de rotación del accionamiento. Con el objeto de evitar averías en el accionamiento y daños en el entorno, se recomienda instalar un controlador de secuencia de fases delante del control del accionamiento.



• Ajuste del interruptor límite

Obsérvese: El interruptor límite instalado cubre un margen de conexión de 0 hasta 590 revoluciones del árbol de salida de fuerza [2].

El ajuste del interruptor límite tendrá que efectuarse de acuerdo con el siguiente plan de ejecución (véase la Fig. 3):

1. Desatornillar la tapa del interruptor límite [6] y guardarla.
2. Girar el accionamiento a una posición final en la operación „CONEC./DESCON.“ („Ein/Aus“). Observar al mismo tiempo el sentido de rotación del árbol de salida de fuerza [2] y compararlo con la flecha indicadora del sentido de rotación [15].

Obsérvese: Aumento considerable de la duración de vida útil del accionamiento si el sentido de rotación con mayor carga equivale al sentido de rotación II [15].

Obsérvese: Se deberán tener en cuenta las siguientes funciones de conexión estándar:

- El interruptor HI desconecta el sentido de rotación I.
 - El interruptor HII desconecta el sentido de rotación II.
3. Girar los anillos reguladores del interruptor límite para el sentido de rotación determinado (véase Fig. 5 [51], [52] ó [53], [54]), hasta que el rodillo del interruptor límite [K] encaje sin ladearse [N] en la ranura de mando.
 4. Apretar los tornillos cuidadosamente (5 Ncm) en los anillos reguladores ([61], [62] ó [63], [64]) con la llave hexagonal EB 1,5 (accesorios en la bolsa).
 5. Girar el accionamiento a otra posición final en forma análoga al paso 2.
 6. Girar los anillos reguladores del otro interruptor límite en forma análoga al paso 3.
 7. Apretar los tornillos en los anillos reguladores en forma análoga al paso 4.
 8. Guardar la bolsa con el contenido restante fuera del engranaje.

• Puesta en marcha

Una vez de haber concluido el montaje, se tendrá que efectuar una marcha de prueba. Para ello se deberá proceder de la siguiente manera:

1. Antes de activar la máquina, se abandonará y despejará el área de peligro.
2. No arrancar la máquina en la operación automática.
3. Arrancar el accionamiento en la operación de CONEC./DESCON. y hacerlo funcionar bajo carga en el margen de trabajo entre los puntos de desconexión.
4. Medir paralelamente a ello el consumo de corriente del motor bajo carga y controlar el funcionamiento de los interruptores límite, así como los puntos de desconexión para ambos sentidos de rotación.
5. Ajustar el interruptor guardamotor a un valor más alto que el valor medido en un 5 %. El valor ajustado podrá

- exceder el valor de consumo del motor eléctrico máximo en un 3 % (protección contra la sobrecarga).
6. Atornillar la tapa de la caja de terminales [9].
 7. Si es necesario, se repetirá el ajuste de los interruptores límite.
 8. Comprobar el correcto asiento y la posición de montaje del tornillo de purga de aire, así como el montaje de la tapa de los interruptores límite.

Operación normal

• Ruido

La producción de ruido (nivel de la presión sonora) en el puesto de trabajo es menor que 70 dB (A).

• Calentamiento

- El accionamiento no es adecuado para el funcionamiento permanente. Téngase en cuenta el factor porcentual de marcha de 30 %.
- La duración de vida útil del accionamiento aumentará considerablemente si se opera con ciclos de conexión que permitan un enfriamiento regular del accionamiento.

Desmontaje

• Personal

El desmontaje del accionamiento podrá ser efectuado únicamente por el siguiente personal:

- Desmontaje eléctrico: Instalador eléctrico
- Desmontaje mecánico: Personal instruido

• Desmontaje

El desmontaje del accionamiento tendrá que efectuarse de acuerdo con el siguiente plan de ejecución (véase la Fig. 3):

1. Interrumpir la alimentación de corriente eléctrica antes de efectuar cualquier trabajo en la máquina.
2. Aproximar el accionamiento a la posición sin carga del árbol de salida de fuerza.
3. Efectuar el desmontaje eléctrico.
4. Desmontaje mecánico de la unión entre el árbol de salida de fuerza [2] y el tubo de salida [17].
5. Soltar los tornillos de fijación [18,19].

Eliminación de fallas /

Operación de emergencia

Obsérvese: Interrumpir la alimentación de corriente eléctrica antes de efectuar cualquier trabajo en la máquina.

• Personal

La eliminación de fallas, así como la operación de emergencia podrán ser efectuadas únicamente por siguiente personal especializado:

- Fallas en el sistema eléctrico: Instalador eléctrico
- Fallas mecánicas: Personal especializado instruido

• Avería: Corte de corriente

1. Desconectar la alimentación de corriente (interrumpir el fusible).
2. Encajar la manivela de montaje (véase la Figura 3) en el extremo del árbol del motor de accionamiento [12].

3. Girar la manivela de montaje en el sentido deseado, de tal forma que se alcance la posición de trabajo.

Como alternativa a la manivela de montaje se puede utilizar una taladradora de acumulador con adaptador.

• Falla: El motor no marcha

1. Comprobar las conexiones eléctricas (también los interruptores límite).
2. Comprobar el interruptor guardamotor y controlar el ajuste (modo de proceder como se indica arriba). Si se produce nuevamente la falla, significa que puede haber una sobrecarga.
3. El rodillo del interruptor límite (Fig. 5 [K]) está volteado. Comprobar el ajuste del interruptor límite (modo de proceder como se indica arriba).

• Defecto: Pérdida de grasa

- Examinar el montaje del tornillo de purga de aire. Controlar la carga de aceite. En caso de pérdida de aceite, rellenar la cantidad derramada por el orificio de carga de aceite [20] en A (véase la figuras 3). Utilizar para ello exclusivamente nuestro aceite especial para engranajes EP70.
- Si el estado del tornillo de purga de aire no es la causa de la pérdida de aceite, significa que hay un defecto técnico.

• Piezas de repuesto

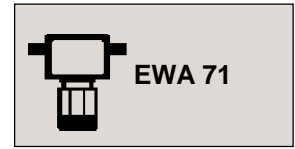
- Las piezas del engranaje podrán ser sustituidas o reparadas únicamente por una oficina autorizada del servicio de postventa de la Fa. Lock.
- Utilizar sólo piezas de repuesto y lubricantes originales.

Para el caso de que el accionamiento falle a pesar de los procedimientos más cuidadosos de fabricación y de verificación, ofrecemos accionamientos de recambio a precios favorables.

• Prestación de garantía

Los plazos y condiciones de la prestación de garantía se desprenden de las Condiciones Generales de Entrega. La base del plazo de prestación de garantía es la duración teórica de utilización de la máquina.

¡Salvo modificaciones!



Designação do produto

• Fabricante

Lock Antriebstechnik / Im Sämen 22 / D-88521 Ertingen

• Especificação

Acionamento por elétrico-onda / Artigo no. 12171 / Modelo EWA 71

• Série

S1

Uso de acordo com sua finalidade

• Finalidade de uso

- Acionamento especial, exclusivamente para ventilação, p.ex. em estufas para plantas, pavilhões e similares
- Temperatura ambiente para acionamento: de -5 °C a +60 °C
- Com referência à ficha técnica, em especial às áreas de número de rotações e torque, veja a ilustração 2!

• Restrições ao uso



Para as finalidades a seguir relacionadas, o acionamento não deve ser utilizado:

- Não sobrecarregar o acionamento com torque maior que o torque máximo T.
- Força máxima no eixo acionador: radial = 1800N, axial = 400N
- Não empregar o acionamento em regime permanente (duração máxima de ligação de 30 %, quer dizer 6 minutos de marcha e 14 minutos de parada por 20 minutos).
- O acionamento não dispõe de bloqueio automático. (Bloqueio automático = parada do eixo acionador em sua posição após desligamento do motor, mesmo sob carga).
- Não utilizar o acionamento para a colocação em marcha de elementos dentro da área de permanência de pessoas. As margens de distância a título de segurança segundo DIN EN 294 devem ser observadas.
- Não expor o acionamento diretamente à chuva artificial.
- Não empregar o acionamento para por em marcha as instalações de saída de fumaça e dissipação de calor.
- Não utilizar o acionamento para abrir ou fechar portas ou portões automaticamente.

É interdita a realização de modificações estruturais na máquina. Em caso de não-observância, o fabricante deixa de assumir qualquer responsabilidade.

• Abuso



Expressamente se alerta contra os seguintes abusos:

- Não utilizar o acionamento para o levantamento de cargas suspensas na área de permanência de pessoas.

- Não fazer uso do acionamento no transporte de pessoas (p.ex. como acionamento de ascensores para pessoas ou similares).

• Versões especiais / Acessórios

A descrição exata do produto em sua versão fornecida consta na nota de entrega e na placa de fábrica.

Entre outras, as seguintes versões especiais estão disponíveis (não podem ser fornecidas para cada modelo):

- Versão para instalação externa / estábulo
- Versão para altas temperaturas: Para funcionamento em temperaturas ambiente de -5 °C a +105 °C
- Versão para baixas temperaturas: Para funcionamento em temperaturas ambiente de -30 °C a +50 °C
- Versão para ambiente úmido: Para umidade do ar até 100%
- Versão à prova de insetos
- Versão com dispositivo de acusação da posição (Poti)
- Versão RWA (com instalações para saída de fumaça e dissipação de calor)
- Versão com motor especial: IP 56 / ISO F / 60 Hz
- Versão com eixo acionador especial

Entre outros, os acessórios seguintes são disponíveis (não podem ser fornecidos para cada modelo):


- Manivela / adaptador para máquina furadeira de acumulador
- Consolas para fixação do acionamento, chapas de montagem

Instruções de segurança

• Avisos

- Antes de sua montagem, o usuário deve ler as instruções operacionais referentes ao acionamento com atenção e por completo.
- A sequência das medidas, relacionadas nas instruções operacionais, deve ser observada.
- Todas as indicações, feitas nas instruções operacionais, devem ser obedecidas. Em especial, devem ser cumpridas estritamente as indicações que se referem a segurança, manejo, manutenção e conservação.
- Guardar as instruções operacionais em lugar certo durante toda a vida útil do produto.

• Periculosidade desta máquina

- Desligar o abastecimento de corrente elétrica antes de quaisquer trabalhos na máquina. 
- Antes da religação do abastecimento de corrente, limpar e abandonar a área de risco.
- Nos casos de montagem, colocação em marcha, manutenção ou demais medidas executadas de maneira errônea, o risco de danos pessoais e materiais não pode ser excluído em virtude do elevado torque do acionamento.
- No caso de ultrapassagem dos valores de ligação elétrica, existe o risco de sobrecarga do acionamento.
- A permanência de pessoas na área de risco, causado por cargas suspensas, é proibida.

- Porquanto o acionamento estiver sob carga, parafusos ou demais peças não devem ser afrouxadas sob pretexto algum.

• Alertas contra riscos presentes e residuais



- Com quaisquer trabalhos na área de peças movidas pelo acionamento, o mesmo deve ser desligado mediante interrupção do abastecimento da corrente elétrica.
- A vida útil teórica do acionamento, sob observação de todos os requisitos técnicos, é de 400 horas de serviço, com torque máximo T e com uma média operacional de 250 rotações por minuto do eixo acionador. A vida útil aumenta consideravelmente com carga baixa e períodos mais curtos de ligação.
- De acordo com o nível técnico da atualidade, não se pode excluir por completo a eventualidade de uma falha prematura do acionamento, não obstante todas as seguranças instaladas.
- A troca de fase na rede de abastecimento de corrente elétrica causa inversão do sentido de rotação do acionamento.
- Através de peças conjugadas ou acionadas, há o risco de pegar e enrolar. Medidas adequadas de segurança (p.ex. dispositivos protetores) devem ser tomadas.

Inspeção e manutenção

• Pessoal de manutenção

Trabalhos de inspeção e manutenção têm que ser executados exclusivamente pelo pessoal seguinte:

- pessoal especializado da firma de instalação
- pessoas adestradas pelo pessoal especializado da firma de instalação

Atenção: Por princípio, o abastecimento de corrente elétrica deve ser desligado antes da execução de quaisquer trabalhos de manutenção.

• Tipos e intervalos de trabalhos de inspeção e manutenção, relevantes à segurança

- Mensalmente:
Controle visual referente a eventuais fugas de graxa no lado exterior da engrenagem na área abaixo do local de instalação
 - Semestralmente:
Controle do ruído de marcha e do eventual aumento do nível de ruído
 - Anualmente:
Controle do desgaste da roda helicoidal no eixo (veja a ilustração 3):
1. Desligar o abastecimento de corrente
 2. Soltar o parafuso [20] e, com o dedo, examinar a roda helicoidal [22] quanto a eventuais formações de estrías
 3. Reaparafusar o parafuso [20]

• Indicação das peças sujeitas a desgaste, motivos de troca

Peça de desgaste	Motivo de troca
- Roda helicoidal no eixo	Formação visível e sensível de estrías
- Fuga de graxa	Graxa gotejando

- Em caso de aumento forte dos ruídos de marcha, deve-se entrar em entendimentos com o fornecedor.

Montagem e colocação em marcha

• Pessoal para montagem e colocação em marcha

A montagem e a colocação em marcha devem exclusivamente ser realizadas pelo pessoal seguinte:

- Montagem, ventilação da engrenagem e ajuste das chaves limite: pessoal especializado da firma instaladora
- Conexão elétrica: mecânico eletricitista
- Colocação em marcha: pessoal especializado da firma instaladora

• Montagem

Atenção: Aumento considerável da vida útil do acionamento, se o sentido de rotação, com maior carga, corresponder ao sentido de rotação II [15] (veja a ilustração 3).

A montagem deve ser executada de acordo com o esquema seguinte de procedimento (veja a ilustração 3):

1. Prefixar o acionamento através de pés de carcaça à consola, com a ajuda de quatro parafusos M12 [19] (8.8 de firmeza mínima) e de quatro porcas de segurança segundo DIN 980 [18].
2. Ajustar o tubo do acionamento [17] com o eixo acionador [2].
3. Se necessário for, remover de novo o acionamento e calçar com pés de carcaça e discos de adaptação.
4. Nos casos de faltas de alinhamento inajustáveis, utilizar um acoplamento de ajuste [16].
5. Fixar o acoplamento [16] sobre o tubo do acionamento [17] e o eixo acionador [2].
6. Firmemente aparafusar o acionamento com a ajuda de quatro parafusos M12 [19] (100 Nm de momento de aperto).

• Ventilação da engrenagem

A montagem da ventilação da engrenagem deve ser executada de acordo com o esquema seguinte de procedimento (veja as ilustração 3):

1. Retirar o saquinho com o parafuso de ventilação (M6x10 com furo axial de 2 mm) do espaço para a chave limite.
2. Determinar o ponto mais alto „A“ ou „B“ para o parafuso de ventilação em dependência da posição de instalação com base na ilustração 3.
3. Trocar o parafuso M6x10 determinado [3] pelo parafuso de ventilação (reutilizando o anel de guarnição de cobre [4]).
4. Guardar o saquinho com o parafuso trocado e o resto do seu conteúdo.

• Conexão elétrica Chaves limites



Os valores de conexão elétrica das chaves devem ser observadas (norma: tensão de comando de 250 V).

A conexão elétrica da chave limite standardizada E 7 e da chave limite de segurança E7S2 deve ser executada de acordo com o esquema seguinte de procedimento (veja a ilustração 5):

Atenção: As seguintes funções de comutação são previstas:

- Interruptores HI e SI desligam o sentido de rotação I.
 - Interruptores HII e SII desligam o sentido de rotação II.
1. Conexão do interruptor HI:
Conectar o contato abridor F (preto/branco) e o contato abridor C (marrom/vermelho).
 2. Conexão do interruptor HII:
Conectar o contato abridor F (preto/branco) e o contato abridor C (marrom/vermelho).
 3. Contatos fechadores O (azul) só devem ser conectados para fins de controle.

Versão com chave limite de segurança:

4. Na versão com chave limite de segurança E7S2, os interruptores devem ser conectados como segue:
 - Conexão do interruptor HI:
Conectar o contato fechador C (marrom) e o contato fechador O (azul).
 - Conexão do interruptor HII:
Conectar o contato fechador C (marrom) e o contato fechador O (azul).
 - Contatos abridores F (preto) só devem ser conectados para fins de controle.
 - Conexão do interruptor SI:
Conectar o contato abridor F (preto) e o contato abridor F (preto).
 - Conexão do interruptor SII:
Conectar o contato abridor F (preto) e o contato abridor F (preto).
 - Contatos abridores O (azul) só devem ser conectados para fins de controle.
5. Aparafusar a tampa da chave limite [6] (veja a ilustração 3).

• Conexão elétrica Motor



Tensão e fonte de corrente devem estar de acordo com a placa de fábrica do motor elétrico.

A conexão elétrica do motor deve ser executada de acordo com o esquema seguinte de procedimento (veja a ilustração 3):

1. Desaparafusar a tampa da caixa de bornes [9].
2. Conectar o motor elétrico [10] na caixa de bornes (veja o esquema de ligações na tampa da caixa de bornes [9] e o esquema de distribuição do fabricante do dispositivo de comando).
3. Girar o acionamento em posição entre as duas posições limite.
4. Determinar o sentido de rotação [15] através de uma breve colocação em marcha e comparar com a posição da chave de comando.
5. Se for necessário, proceder a uma troca de fase para a mudança do sentido de rotação.
6. Preajustar o disjuntor-protetor no comando para o valor de conexão do motor elétrico.

Atenção:

A troca de fase na rede de abastecimento de corrente provoca a reversão do sentido de rotação do acionamento. Para evitar danos ao acionamento e ao seu ambiente, instalar um relé de controle de fase antes do comando do acionamento.



• Ajuste da chave limite

Atenção: A chave limite instalada cobre uma área de ajuste do eixo acionador [2] de 0 a 590 rotações.

O ajuste da chave limite deve ser executado de acordo com o esquema seguinte de procedimento (veja a ilustração 3):

1. Desaparafusar e guardar a tampa da chave limite [6].
2. Colocar o acionamento em marcha através do dispositivo para ligar/desligar, levando-o a uma posição limite. Nisto, deve ser prestada atenção ao sentido de rotação do eixo acionador [2] e averiguada a coincidência com a flecha indicadora do sentido de rotação [15].

Atenção: Aumento considerável da vida útil do acionamento, se o sentido de rotação com maior carga corresponder ao sentido de rotação II [15].

Atenção: As seguintes funções de comutação são previstas:

- Interruptor HI desliga o sentido de rotação I.
 - Interruptor HII desliga o sentido de rotação II.
3. Girar os anéis de ajustagem da chave limite para o sentido de rotação verificado (veja a ilustração 5 [5 1], [52] ou [53], [54]), até o rolo da chave final [K] sem inclinação [N] engatar na ranhura de comutação.
 4. Com cuidado (5 Ncm), apertar os parafusos nos anéis de ajustagem [61], [62] ou [63], [64] com a chave estrêla sextavada SW 1,5 (veja os acessórios no saquinho).
 5. Analogamente ao passo 2 acima, girar o acionamento na outra posição limite.
 6. Analogamente ao passo 3 acima, girar os anéis de ajustagem da outra chave limite.
 7. Analogamente ao passo 4, apertar os parafusos nos anéis de ajustagem.
 8. Guardar o saquinho com o conteúdo restante fora da engrenagem.

• Colocação em marcha

Levada a cabo a montagem, deve ser executada uma marcha de ensaio. O procedimento seguinte deve ser observado:

1. Antes de ligar a máquina, a área de risco tem que ser limpa e abandonada.
2. Não colocar a máquina em marcha no regime automático de operação.
3. Colocar o acionamento em marcha através do dispositivo para ligar/desligar e deixá-lo funcionar sob carga na área operacional entre os pontos de interrupção.
4. Paralelamente a isto, medir a tomada de corrente do motor sob carga e controlar a função de chave limite, assim como os pontos de interrupção referentes aos dois sentidos de rotação.
5. Ajustar o disjuntor-protetor em um valor 5 % mais elevado que o valor medido. O valor ajustado deve exceder o valor de conexão do motor elétrico em 3 %, no máximo (proteção contra sobrecarga).
6. Aparafusar a tampa da caixa de bornes [9].
7. Se necessário for, repetir o ajuste das chaves limite.
8. Examinar o assento correto e o local de instalação do parafuso de ventilação, bem como a boa colocação da tampa de chave limite.

Funcionamento normal

• Ruído

A provocação de ruído (nível de propagação sonora) no local de trabalho não deve ultrapassar 70 dB (A).

• **Aquecimento**

- O acionamento não é apropriado para um funcionamento contínuo. O período de ligação de 30 % tem que ser observado.
- A vida útil do acionamento se prolonga consideravelmente através de ciclos de ligação, os quais permitem o esfriamento regular do acionamento.

Desmontagem

• **Pessoal**

A desmontagem do acionamento deve exclusivamente ser realizada pelo pessoal seguinte:

- Desmontagem elétrica: mecânico eletricista
- Desmontagem mecânica: pessoal especialmente adestrado para tanto

• **Desmontagem**

A desmontagem deve ser executada de acordo com o esquema seguinte de procedimento (veja a ilustração 3):

1. Antes de quaisquer trabalhos na máquina, interromper o abastecimento de corrente elétrica.
2. Levar o eixo acionador em posição livre de carga.
3. Realizar a desmontagem elétrica.
4. Desmontagem mecânica da união entre eixo acionador [2] e cano do acionamento [17].
5. Soltar os parafusos de fixação [18,19].

Eliminação de interrupções / Funcionamento de emergência

Atenção: Antes de quaisquer trabalhos na máquina, o abastecimento de corrente deve ser interrompido.

• **Pessoal**

A eliminação de interrupções e falhas, bem como o funcionamento de emergência, devem exclusivamente ser realizadas pelo pessoal seguinte:

- Falhas elétricas: mecânico eletricista
- Falhas mecânicas: pessoal especializado e instruído para tanto

• **Interrupção: Falta de corrente elétrica**

1. Desligar o abastecimento de corrente (interromper no fusível).
2. Inserir a manivela de montagem (veja a ilustração 3) na extremidade do eixo do motor do acionamento [12].
3. Girar a manivela de montagem no sentido desejado, de modo que a posição de trabalho seja alcançada. Como alternativa à manivela de montagem, uma máquina furadeira de acumulador com adaptador pode ser usada.

• **Falha: O motor não funciona**

1. Examinar as conexões elétricas (também a conexão de chave limite).
2. Examinar o disjuntor-protetor e controlar o ajuste (sendo que o procedimento para tanto já foi descrito acima). Se a falha se repetir, pode haver sobrecarga.
3. Rolo da chave limite [K] sofre inclinação (veja a ilustração 5). (Modo de procedimento como acima).

• **Defeito: Fuga de graxa**

- Examinar a montagem do parafuso de ventilação. Controlar o enchimento de graxa. No caso de perda de graxa, reabastecer a quantidade perdida através da abertura para encher graxa [20] em A (veja a ilustração 3). Para tanto, utilizar exclusivamente a nossa graxa EP70, especial para engrenagem.
- Se a perda de graxa não ocorrer através do parafuso de ventilação, há um defeito técnico.

• **Peças sobressalentes**

- Exclusivamente o serviço técnico autorizado da firma Lock deve trocar ou consertar peças de engrenagem.
- Empregar unicamente peças sobressalentes e lubrificantes originais.

Se o acionamento falhar apesar dos nossos processos mais cuidadosos de fabricação e testes, oferecemos acionamentos em substituição a nível favorável de custos.

• **Garantia**

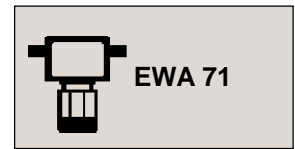
Os prazos e as condições de garantia constam em nossas condições gerais de fornecimento. A vida útil teórica da máquina serve de base para o prazo de garantia.

Reservamo-nos o direito a modificações!



Motore di azionamento el. 12171

EWA 71



Descrizione del prodotto

• Costruttore

Lock Antriebstechnik / Im Sämen 22 / D-88521 Ertingen

• Descrizione

Motore di azionamento elettrico ad albero, numero di articolo 12171 / tipo EWA71

• Serie

S1

Utilizzo appropriato dell'apparecchio

• Impiego previsto

- Motore di azionamento speciale esclusivamente per aerazione, ad esempio in serre, padiglioni e strutture simili
- Intervallo di temperatura ambientale per il funzionamento: da -5 °C a +60 °C
- Per i dati tecnici, in particolare per gli intervalli del numero di giri e della coppia motrice, vedi la figura 2.

• Limitazioni sull'uso del motore di azionamento



Il motore di azionamento non deve essere impiegato per gli scopi elencati qui di seguito:

- non caricare il motore di azionamento con coppie resistenti maggiori della coppia motrice massima T;
- Forza massima sull'albero condotto: radiale 1800 N, assiale 400 N
- non utilizzare il motore di azionamento per il funzionamento permanente (rapporto di inserzione massimo 30%, cioè 6 minuti di funzionamento continuo e 14 minuti di sosta, riferiti a 20 minuti);
- il motore di azionamento non è dotato di bloccaggio automatico (bloccaggio automatico = l'albero condotto rimane fermo nella posizione in cui si trova allo spegnimento del motore anche se esso è sotto carico);
- non utilizzare il motore per azionare parti situate in zone di sosta di persone. Devono essere rispettate le distanze di sicurezza secondo le norme DIN EN 294;
- non esporre il motore di azionamento direttamente alla pioggia;
- non utilizzare il motore di azionamento in impianti di aspirazione di fumo e di calore;
- non utilizzare il motore per azionare porte, portoni o cancelli ad apertura e chiusura automatica.

È vietato effettuare modifiche costruttive della macchina. In caso di non osservanza, il costruttore non si assume alcuna responsabilità.

• Abuso



Mettiamo esplicitamente in guardia contro i seguenti abusi:

- non utilizzare il motore di azionamento per sollevare carichi sospesi in zone di sosta di persone.

- non utilizzare il motore di azionamento per il trasporto di persone (ad esempio come motore di azionamento per ascensori o impianti simili).

• Modelli speciali / accessori

Si prega di desumere la descrizione esatta dei prodotti nei modelli forniti dalla bolla di consegna e dalla targhetta della macchina.

Sono disponibili, fra l'altro, i seguenti modelli speciali (fornibili non per ogni tipo):

- Modello per il montaggio all'esterno / per stalle
- Modello per alte temperature: intervalli per la temperatura ambientale per il funzionamento: da -5 °C a +105 °C
- Modello per basse temperature: intervalli per la temperatura ambientale per il funzionamento: da -30 °C a +50 °C
- Modello per ambienti umidi: umidità dell'aria fino al 100%
- Modello resistente agli insetti
- Modello con trasmettitore di posizione (potenziometro)
- Modello RWA (impianti di aspirazione di fumo e di calore)
- Modello con argano a fune
- Modello con motore speciale: IP 56 / ISO F / 60 Hz
- Modello con albero condotto speciale

Sono disponibili, fra l'altro, i seguenti accessori (fornibili non per ogni tipo):

- Manovella / Adattatore per trapano a batteria
- Mensole per il fissaggio del motore di azionamento, piastre di montaggio

Avvertenze di sicurezza

• Avvertenze

- Prima de montaggio dell'apparecchio, l'utente deve leggere completamente le istruzioni per l'uso prestando la massima attenzione.
- La successione delle varie fasi riportate nelle istruzioni per l'uso deve essere rispettata scrupolosamente.
- Tutte le indicazioni contenute nelle istruzioni per l'uso devono essere osservate. Devono essere rispettate scrupolosamente in particolare tutte le indicazioni riguardanti la sicurezza, il funzionamento, la manutenzione e le riparazioni.
- Conservare in un luogo adatto le istruzioni per l'uso per tutto il tempo di vita del prodotto.

• Pericolosità della macchina



- Prima di intraprendere qualsiasi lavoro sulla macchina, interrompere l'alimentazione elettrica.
- Prima di riallacciare l'alimentazione elettrica, sgombrare ed abbandonare l'area pericolosa.
- In caso di montaggio, messa in esercizio, manutenzione, ecc. errati o difettosi, a causa dell'elevata coppia motrice sviluppata dal motore di azionamento non possono essere esclusi danni alle persone o alle cose.
- Se i valori di allacciamento elettrico vengono superati, sussiste il pericolo di sovraccarico del motore di azionamento.

- La sosta di persone nell'area pericolosa di carichi sospesi è vietata.
- Se il motore di azionamento si trova sotto carico, non devono essere allentate in nessun caso viti o altri pezzi della macchina.

• Avvertimenti sui pericoli e rischi

- In caso di lavori effettuati in zone di parti poste in movimento dal motore di azionamento, il motore di azionamento stesso deve essere spento interrompendo l'alimentazione elettrica.
- Il tempo di vita utile teorico del motore di azionamento, rispettando tutte le indicazioni tecniche, è di 400 ore di funzionamento con una coppia motrice massima T e con un intervallo di lavoro medio di 250 giri dell'albero condotto.
A carico decrescente e con durata di inserzione minore, il tempo di vita utile aumenta considerevolmente.
- Secondo lo stato attuale della tecnica, il guasto precoce del motore di azionamento non può essere completamente escluso, nonostante tutti i dispositivi di sicurezza montati nell'apparecchio.
- Lo scambio di due fasi nella rete di alimentazione elettrica causa l'inversione del verso di rotazione del motore di azionamento.
- A causa di pezzi applicati sull'azionamento o di pezzi da esso azionati sussiste il pericolo di rimanere impigliati e di arrotolamento. A tale scopo devono essere previste adeguate misure di sicurezza (ad esempio dispositivi di sicurezza).

Ispezione e manutenzione

• Personale addetto alla manutenzione

I lavori di ispezione e di manutenzione devono essere eseguiti solo dal seguente personale:

- da personale specializzato della ditta di installazioni
- da persone istruite allo scopo dal personale specializzato della ditta di installazioni

Attenzione: prima di iniziare qualsiasi lavoro di manutenzione si deve sempre ed in ogni caso interrompere l'alimentazione elettrica.

• Tipo ed intervalli per l'effettuazione dei lavori di ispezione e di manutenzione di importanza fondamentale per la sicurezza

- ad intervalli mensili:
controllo visivo per rilevare eventuali perdite di olio sul lato esterno del riduttore e nell'area sottostante il luogo di installazione della macchina
- ad intervalli semestrali:
controllare il rumore emesso durante il funzionamento della macchina per rilevare un eventuale aumento del livello sonoro
- ad intervalli di un anno:
controllo dell'usura della ruota a vite sull'albero (vedi figura 3):
 1. interrompere l'alimentazione elettrica
 2. svitare la vite [20] e controllare con un dito la ruota a vite [22] per rilevare l'eventuale formazione di rigature
 3. Serrare di nuovo a fondo la vite [20]

• Avvertenza per pezzi soggetti ad usura e criteri per la loro sostituzione

Pezzo soggetto ad usura	Criterio per la sostituzione
- Ruota a vite sull'albero	Formazione di rigature visibili o sensibili al tatto
- Perdite di grasso	Grasso sgocciolante

- In caso di forte aumento dei rumori emessi durante il funzionamento, si deve contattare il fornitore della macchina.

Montaggio e messa in esercizio

• Personale di montaggio e per la messa in esercizio

Il montaggio e la messa in esercizio devono essere eseguiti solo dal seguente personale:

- montaggio, sfiato del riduttore e regolazione degli interruttori di fine corsa: personale specializzato della ditta di installazioni
- collegamento e cablaggio elettrico: elettroinstallatore
- messa in esercizio: personale specializzato della ditta di installazioni

• Montaggio

Attenzione: il tempo di vita del motore di azionamento aumenta considerevolmente se il verso di rotazione con carico maggiore corrisponde al verso di rotazione II [15] (vedi figura 3).

Il montaggio con fissaggio dei piedi deve essere eseguito secondo lo schema seguente (vedi figura 3):

1. Fissare preliminarmente il motore di azionamento con i piedi della carcassa sulla mensola utilizzando 4 viti M12 [19] (resistenza minima 8.8) e 4 dadi di sicurezza DIN 980 [18].
2. Allineare il tubo di uscita [17] con l'albero condotto [2].
3. Se necessario, smontare di nuovo la macchina dalla mensola e porre degli spessori sotto i piedi della carcassa.
4. Se l'errore di allineamento non può essere compensato in questo modo, utilizzare il giunto di compensazione [16].
5. Fissare il giunto [16] sul tubo di uscita [17] e sull'albero condotto [2].
6. Avvitare il motore di azionamento mediante 4 viti M12 [19] e serrarle a fondo (coppia di serraggio 100 Nm).

• Sfiato del riduttore

Lo sfiato del riduttore deve essere montato secondo la successione seguente (vedi figure 3):

1. Togliere la vite di sfiato (M6x10 con foro assiale 2 mm) dalla bustina.
2. Rilevare la posizione più elevata "A" o "B" per la vite di sfiato in dipendenza dalla posizione di montaggio indicata in figura 3.
3. Sostituire la vite M6x10 [3] così rilevata con la vite di sfiato (riutilizzare l'anello di guarnizione di rame [4] già presente).
4. Conservare la bustina con la vite sostituita ed il contenuto rimanente.

• Collegamento elettrico Interruttore di fine corsa



I valori elettrici di allacciamento per gli interruttori devono essere rispettati (standard: tensione di comando 250 V).

Il collegamento elettrico dell'interruttore di fine corsa standard E7 e dell'interruttore di sicurezza E7S2 deve essere eseguito secondo lo schema seguente (vedi figura 5):

Attenzione: le seguenti funzioni di commutazione sono assegnate:

- gli interruttori HI ed SI disattivano il verso di rotazione I
- gli interruttori HII ed SII disattivano il verso di rotazione II

1. Collegamento interruttore HI:

collegare il contatto di apertura F (nero/bianco) ed il contatto di apertura C (marrone/rosso).

2. Collegamento interruttore HII:

collegare il contatto di apertura F (nero/bianco) ed il contatto di apertura C (marrone/rosso).

3. I contatti di chiusura O (blu) devono essere collegati solo a scopo di controllo.

Modelli con gli interruttori di fine corsa di sicurezza:

4. Nel modello senza fissaggio laterale con interruttore di fine corsa di sicurezza E7S2, si deve procedere come descritto qui di seguito:

- Collegamento interruttore HI:

collegare il contatto di chiusura C (marrone) ed il contatto di chiusura O (blu).

- Collegamento interruttore HII:

collegare il contatto di chiusura C (marrone) ed il contatto di chiusura O (blu).

- I contatti di apertura F (neri) devono essere collegati solo a scopo di controllo.

- Collegamento interruttore SI:

Collegare il contatto di apertura F (nero) ed il contatto di apertura F (nero).

- Collegamento interruttore SII:

Collegare il contatto di apertura F (nero) ed il contatto di apertura F (nero).

- I contatti di apertura O (blu) devono essere collegati solo a scopo di controllo.

5. Avvitare il coperchio [6] degli interruttori di fine corsa, figura 3.

• Collegamento elettrico Motore



La tensione di alimentazione deve corrispondere a quella indicata sulla targhetta del motore elettrico.

Il collegamento elettrico del motore deve essere eseguito secondo lo schema seguente (vedi figura 3):

1. Svitare il coperchio della morsettiera [9].
2. Collegare il motore elettrico [10] alla morsettiera (vedi lo schema nel coperchio della morsettiera [9] e lo schema del costruttore del comando).
3. Ruotare manualmente il motore di azionamento fra le due posizioni di estremità.
4. Rilevare il verso di rotazione [15] facendo partire la macchina e poi spegnendola di nuovo e confrontare tale verso con la posizione di commutazione degli interruttori di fine corsa.
5. Se necessario, scambiare due fasi per invertire il verso di rotazione.
6. Regolare preliminarmente il salvamotore del comando sul valore di allacciamento del motore.

Avvertenza:

lo scambio di due fasi nella rete di alimentazione elettrica causa l'inversione del verso di rotazione del motore di azionamento. Per evitare danneggiamenti del motore e dell'area circostante, installare un apparecchio di controllo della sequenza delle fasi a monte dell'azionamento.



Regolazione dell'interruttore di fine corsa

Attenzione: l'interruttore di fine corsa incorporato copre un intervallo di commutazione da 0 a 590 giri dell'albero condotto [2].

La regolazione dell'interruttore di fine corsa deve essere effettuata secondo lo schema seguente (vedi la figura 3):

1. Svitare e conservare il coperchio [6] degli interruttori di fine corsa.
2. Portare il motore di azionamento in una posizione di estremità nel funzionamento ON/OFF. Osservare il verso di rotazione dell'albero condotto [2] e confrontarlo con quello indicato dalla freccia [15].

Attenzione: il tempo di vita del motore di azionamento aumenta considerevolmente qualora il verso di rotazione con il carico più elevato è il verso II [15].

Attenzione: le seguenti funzioni di commutazione sono assegnate:

- l'interruttore HI disattiva il verso di rotazione I;
 - l'interruttore HII disattiva il verso di rotazione II.
3. Ruotare i collari di spallamento dell'interruttore di fine corsa per il verso di rotazione rilevato (vedi figura 5 [51], [52] o [53], [54]) finché il rullo dell'interruttore di fine corsa [K] si innesti a scatto senza ribaltarsi nella scanalatura [N].
 4. Serrare con attenzione (5 Ncm) le viti nei collari di spallamento ([61], [62] o [63], [64]) utilizzando la chiave esagonale SW 1,5 (per gli accessori, vedi la bustina).
 5. Ruotare l'albero del motore di azionamento nell'altra posizione finale analogamente a quanto indicato al punto 2.
 6. Ruotare i collari di spallamento dell'altro interruttore di fine corsa analogamente a quanto descritto al punto 3.
 7. Serrare le viti nei collari di spallamento analogamente a quanto descritto al punto 4.
 8. Conservare la bustina con il materiale residuo al di fuori dell'alloggiamento del riduttore.

• Messa in esercizio

A montaggio effettuato deve essere eseguito un funzionamento di prova. Procedere come indicato qui di seguito:

1. Prima di accendere la macchina, sgomberare ed abbandonare l'area di pericolo.
2. Non avviare la macchina nel funzionamento automatico.
3. Avviare il motore di azionamento nel funzionamento ON/OFF e farlo funzionare sotto carico nell'intervallo di lavoro compreso fra i punti di disattivazione.
4. Parallelamente, misurare l'assorbimento di corrente del motore sotto carico e controllare il funzionamento degli interruttori di fine corsa e dei punti di disattivazione per entrambi i versi di rotazione.
5. Regolare il salvamotore su un valore superiore del 5% rispetto al valore misurato. Il valore regolato può superare il valore di allacciamento del motore elettrico al massimo del 3% (protezione contro il sovraccarico).
6. Riavvitare il coperchio della morsettiera [9].

7. Se necessario, ripetere la regolazione degli interruttori di fine corsa.
8. Controllare che la vite di sfiato sia montata correttamente e nella posizione esatta e verificare il montaggio del coperchio degli interruttori di fine corsa.
3. Ruotare la manovella di montaggio nel verso desiderato, in modo da raggiungere la posizione di lavoro. In alternativa alla manovella di montaggio può essere utilizzato un trapano a batteria con adattatore.

Funzionamento normale

• Rumore

Lo sviluppo di rumore (livello della pressione acustica) sul posto di lavoro è al di sotto del valore di 70 dB (A).

• Riscaldamento

- Il motore di azionamento non è adatto per il funzionamento permanente. Rispettare il rapporto di inserzione pari al 30%.
- il tempo di vita del motore di azionamento aumenta considerevolmente con cicli di commutazione che permettono un raffreddamento regolare del motore di azionamento.

Smontaggio

• Personale

Lo smontaggio del motore di azionamento deve essere eseguito solo dal personale seguente:

- Smontaggio elettrico: elettroinstallatore
- Smontaggio meccanico: personale addestrato allo scopo

• Smontaggio

Lo smontaggio del motore di azionamento deve essere eseguito secondo lo schema seguente (vedi figura 3):

1. Prima di eseguire qualsiasi lavoro sulla macchina, interrompere l'alimentazione elettrica.
2. Ruotare l'albero condotto fino a raggiungere una posizione in cui la macchina non è sotto carico.
3. Effettuare lo smontaggio dell'impianto elettrico.
4. Effettuare lo smontaggio meccanico del collegamento fra albero condotto [2] e tubo di uscita [17].
Svitare le viti di fissaggio [18,19].

Eliminazione di disturbi di funzionamento / funzionamento di emergenza

Attenzione: prima di effettuare qualsiasi lavoro sulla macchina, l'alimentazione elettrica deve essere interrotta.

• Personale

L'eliminazione dei disturbi di funzionamento e la messa in funzione di emergenza devono essere effettuate solo dal seguente personale:

- Disturbi dell'impianto elettrico: elettroinstallatore
- Disturbi meccanici: personale specializzato addestrato allo scopo

• Disturbo: mancanza di tensione elettrica

1. Interrompere l'alimentazione elettrica (togliere o far scattare i dispositivi di protezione)
2. Inserire la manovella di montaggio (vedi figura 3) sull'estremità dell'albero del motore di azionamento [12].

• Disturbo: il motore non parte

1. Controllare i collegamenti elettrici (anche degli interruttori di fine corsa).
2. Controllare il salvamotore e il valore regolato su di esso (per il procedimento, vedi sopra). Se il disturbo si verifica di nuovo, si può trattare di sovraccarico.
3. Il rullo degli interruttori di fine corsa (figura 5 [K]) si è ribaltato. Controllare la regolazione degli interruttori di fine corsa (per il procedimento, vedi sopra).

• Disturbo: fuoriuscita di grasso

- Controllare il montaggio della vite di sfiato. Controllare la quantità di grasso di riempimento. In caso di fuoriuscita di grasso, la quantità andata persa deve essere rimpiazzata attraverso l'apertura per il riempimento di grasso [20] in corrispondenza a A (vedi figura 3). A questo scopo utilizzare esclusivamente il nostro grasso speciale per ingranaggi EP70.
- Se la fuoriuscita di grasso non si verifica attraverso la vite di sfiato, si è in presenza di un difetto di natura tecnica.

• Pezzi di ricambio

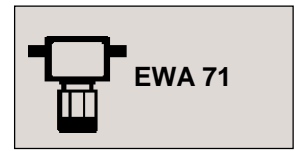
- I pezzi del riduttore devono essere sostituiti o riparati da un centro clienti autorizzato della ditta Lock.
- Utilizzare solo pezzi di ricambio originali e lubrificanti originali.

Se il motore di azionamento, nonostante accurati procedimenti di costruzione e di controllo, dovesse guastarsi, offriamo motori di azionamento di ricambio a prezzi favorevoli.

• Garanzia

I termini del periodo di garanzia e le condizioni di garanzia possono essere desunti dalle "Condizioni generali di fornitura". Base del termine del periodo di garanzia è la durata utile teorica indicata per la macchina.

Con riserva di modifiche!



Produktomschrijving

• Fabrikant

Lock Antriebstechnik / Im Sämen 22 / D-88521 Ertingen

• Omschrijving

Elektrische asaandrijving artikelnummer 12171 / type EWA71

• Serie

S1

Reglementair gebruik

• Toepassingsdoeleinden

- Speciale aandrijving uitsluitend voor ventilatie en beschaduwten, bijv. in kassen, hallen e.d
- Bedrijfsmatig omgevingstemperatuurbereik: -5 °C tot +60 °C.
- Zie afbeelding 2 voor technische specificaties, met name voor het toerental- en de koppelbereiken!

• Beperkingen met betrekking tot het gebruik



Het is verboden de aandrijving voor de onderstaande doeleinden te gebruiken:

- De aandrijving mag niet met koppels worden belast, die groter zijn dan het maximale moment T.
- Maximale kracht op de aandrijfjas: radiaal 1800 N, axiaal 400 N
- De aandrijving mag niet continu ingeschakeld blijven (max. inschakelduur 30%, d.w.z. gedurende een periode van 20 minuten mag de aandrijving maar 6 minuten ingeschakeld zijn en moet deze 14 minuten stilstaan).
- De aandrijving beschikt niet over een zelfvergrendeling. (Zelfvergrendeling = de aandrijfjas blijft direct stilstaan in de stand op het moment van uitschakeling van de motor, ook onder belasting.)
- De aandrijving mag niet worden gebruikt om iets aan te drijven in een gebied waar zich bovendien personen bevinden. De veiligheidsafstanden conform DIN EN 294 moeten in acht worden genomen.
- De aandrijving mag niet aan directe beregening worden blootgesteld.
- De aandrijving mag niet voor het bedienen van rook- en warmteafvoerinstallaties worden gebruikt.
- De aandrijving mag niet worden gebruikt om automatisch openende en sluitende deuren of poorten aan te drijven.

Het is verboden om constructieve veranderingen aan de machine uit te voeren. Voor handelingen die in strijd met deze bepaling zijn uitgevoerd kan de fabrikant niet aansprakelijk worden gesteld.

• Misbruik

Voor het onderstaande misbruik wordt uitdrukkelijk gewaarschuwd:



- De aandrijving mag niet voor het heffen van lasten worden gebruikt in een gebied waar zich bovendien personen bevinden.
- De aandrijving mag niet voor het transport van personen worden gebruikt (bijv. als aandrijving voor een personenlift of iets dergelijks).

• Speciale uitvoeringen/accessoires

Zie voor een nauwkeurige produktomschrijving van de geleverde uitvoering a.u.b. de leveringsbon en het typeplaatje!

De volgende speciale uitvoeringen zijn onder andere verkrijgbaar (niet voor elk type leverbaar):

- Uitvoering buiteninbouw/stal
- Hoge temperatuur uitvoering: bedrijfsmatig omgevingstemperatuurbereik: -5 °C tot +105 °C
- Lage temperatuur uitvoering: bedrijfsmatig omgevingstemperatuurbereik: -30 °C tot +50 °C
- Uitvoering voor vochtige ruimten: luchtvochtigheid tot 100%
- Insektenbestendige uitvoering
- Uitvoering met positieretourmelder (potmeter)
- RWA uitvoering (rook- en warmte-afvoerinstallaties)
- Uitvoering met speciale motor: IP 56 / ISO F / 60 Hz
- Uitvoering met speciale aandrijfjas

De volgende accessoires zijn onder andere verkrijgbaar (niet voor elk type leverbaar):

- Slinger / Adapter voor accuboormachine
- Console voor de bevestiging van de aandrijving, montageplaten

Veiligheidsrichtlijnen

• Opmerking

- De gebruiker dient de handleiding zorgvuldig en volledig te lezen alvorens de aandrijving te monteren.
- De volgorde van de in de handleiding genoemde stappen moet strikt worden aangehouden.
- Alle instructies uit de handleiding moeten worden opgevolgd. Met name de instructies die betrekking hebben op de veiligheid, de werking, het onderhoud en de revisie dienen strikt te worden opgevolgd.
- De handleiding moet gedurende de gehele levensduur worden bewaard.

• Mogelijke gevaren van deze machine



- Voor alle werkzaamheden aan de machine de voedingsspanning uitschakelen.
- Voordat de voedingsspanning wordt hersteld moet de gevarezone worden verlaten en ontruimd.
- Bij een onjuiste montage, inbedrijfstelling, onderhoud enz. kan - in verband met het grote koppel - lichamelijk letsel of het beschadigen van voorwerpen niet geheel worden uitgesloten.
- Bij overschrijding van de elektrische aansluitwaarden

- bestaat gevaar voor overbelasting van de aandrijving.
- Het is ten strengste verboden dat personen zich in de gevarezone van zwevende lasten bevinden.
- In geen geval mogen bouten of andere onderdelen worden losgemaakt, wanneer de aandrijving onder belasting staat.

• Waarschuwingen i.v.m. risico's en beperkingen



- Tijdens werkzaamheden in het bereik van door de aandrijving aangedreven onderdelen, moet de aandrijving door het uitschakelen van de voedingsspanning worden stilgezet.
- De theoretische levensduur van de aandrijving, indien aan alle technische voorwaarden wordt voldaan, bedraagt 400 bedrijfsuren bij maximaalmoment T en een gemiddeld arbeidsbereik van 250 omwentelingen van de aandrijfjas.
- Bij een lagere belasting en kortere inschakeltijden wordt de gebruiksduur aanmerkelijk verlengd.
- Volgens de laatste stand van de techniek is het voortijdig uitvallen van de aandrijving ondanks alle ingebouwde beveiligingen niet uit te sluiten.
- Door het verwisselen van de fase in de voedingsspanning wordt de draairichting van de aandrijving veranderd.
- Door aangebouwde of aangedreven onderdelen bestaat het gevaar dat voorwerpen worden vastgepakt en in de aandrijving worden getrokken. Er moeten doeltreffende beschermende maatregelen (bijv. veiligheidsvoorzieningen) worden getroffen.

Inspectie en onderhoud

• Onderhoudspersoneel

Veiligheidsrelevante inspectie- en onderhoudswerkzaamheden mogen alleen door het hieronder vermelde personeel worden uitgevoerd:

- Vakkundig personeel van de installerende onderneming
- Personen die geïnstrueerd zijn door vakkundig personeel van de installerende onderneming

Attentie: in principe moet de voedingsspanning voor alle onderhoudswerkzaamheden worden onderbroken.

• Soort en interval van de veiligheidsrelevante inspectie- en onderhoudswerkzaamheden

- Maandelijks: zichtcontrole op vetlekkage aan de buitenzijde van de overbrenging en rondom de inbouwplaats.
- Elk half jaar: controleren of de geluidsontwikkeling toeneemt.
- Jaarlijks: controle op slijtage van het wormwiel op de as (zie afb. 3):
 1. De voedingsspanning onderbreken
 2. De bout [20] losdraaien en het wormwiel [22] met uw vinger op duidelijk voelbare groefvorming controleren
 3. De bout [20] vastdraaien

• Verwijzing naar slijtagegevoelige onderdelen en criteria voor vervanging

Slijtend onderdeel	Vervangingscriterium
- Wormwiel op as	Zicht- en voelbare groefvorming
- Vetlekkage	uitdruipend vet

- Bij sterke toename van het geluid tijdens de werking moet contact met de leverancier worden opgenomen.

Montage en inbedrijfstelling

• Montage- en inbedrijfstellingspersoneel

De montage en inbedrijfstelling mag alleen door het hieronder vermelde personeel worden uitgevoerd:

- montage, ontluchting van de overbrenging en instelling van de eindschakelaars: vakkundig personeel van de installerende onderneming
- elektrische aansluiting: elektro-instalateur
- inbedrijfstelling: vakkundig personeel van de installerende onderneming

• Montage

Attentie: de levensduur van de aandrijving wordt aanmerkelijk verlengd, wanneer de draairichting met de grootste belasting overeen komt met draairichting II [15] (zie afbeelding 3).

De montage moet volgens het onderstaande schema (zie afb. 3) worden afgewerkt:

1. De aandrijving moet met 4 bouten M12 [19] (minimale hardheid 8.8) en 4 borgmoeren DIN 980 [18], inclusief de behuizingpoten, losjes op de console worden vastgezet.
2. De aandrijfstang [17] ten opzichte van de aandrijfjas [2] uitrichten.
3. Indien noodzakelijk de aandrijving weer verwijderen en compensatieschijven onder de behuizingspoten plaatsen.
4. Indien uitlijnfouten niet kunnen worden gecompenseerd, dan moet een compensatiekoppeling [16] worden gebruikt.
5. De koppeling [16] op de aandrijfstang [17] en de aandrijfjas [2] vastzetten.
6. De aandrijving met 4 bouten M12 [19] vastschroeven (moment 100 Nm).

• Ontluchting van de overbrenging

De ontluchting van de overbrenging moet volgens het onderstaande schema (zie afbeelding 3) worden afgewerkt:

1. Ontluchtungsplug (M6 x 10 met axiaal gat van 2 mm) uit de zakje pakken.
2. De hoogste positie "A" of "B" voor de ontluchtungsplug bepalen aan de hand van afbeelding 3, dit is afhankelijk van de inbouwstand.
3. De gevonden bout M6 x 10 [3] vervangen door de ontluchtungsplug (aanwezige koperen afdichtring [4] opnieuw gebruiken).
4. Het zakje met de vervangen bout en de resterende inhoud goed bewaren.

• De elektrische aansluiting van de eindschakelaars



De elektrische aansluitwaarden van de schakelaars moeten worden aangehouden (standaard besturingsspanning 250 V).

De elektrische aansluiting van de standaard eindschakelaar E7 en van de veiligheidseindschakelaar E7S2 moet volgens het onderstaande schema (zie afbeelding 5) worden afgewerkt.

Attentie: de onderstaande schakelfuncties moeten in acht worden genomen:

- de schakelaars HI en SI schakelen draairichting I uit
 - de schakelaars HII en SII schakelen draairichting II uit
1. Aansluiting van schakelaar HI:
normaal gesloten [NC] contact F (zwart/wit) en normaal gesloten [NC] contact C (bruin/rood) aansluiten.
 2. Aansluiting van schakelaar HII:
normaal gesloten [NC] contact F (zwart/wit) en normaal gesloten [NC] contact C (bruin/rood) aansluiten.
 3. De normaal geopende [NO] contacten O (blauw) mogen alleen voor controledoelinden worden geschakeld.
 4. Uitvoering met veiligheidseindschakelaar:
bij de uitvoering met veiligheidseindschakelaar E7S2 moeten de schakelaars als volgt worden aangesloten:
 - Aansluiting van schakelaar HI:
normaal geopend [NO] contact C (bruin) en normaal geopend [NO] contact O (blauw) aansluiten.
 - Aansluiting van schakelaar HII:
normaal geopend [NO] contact C (bruin) en normaal geopend [NO] contact O, (blauw) aansluiten.
 - De normaal gesloten [NC] contacten F (zwart) mogen alleen voor controledoelinden worden geschakeld.
 - Aansluiting van schakelaar SI:
normaal gesloten [NC] contact F (zwart) en normaal gesloten [NC] contact F (zwart) aansluiten.
 - Aansluiting van schakelaar SII:
normaal gesloten [NC] contact F (zwart) en normaal gesloten [NC] contact F (zwart) aansluiten.
 - De normaal gesloten [NC] contacten O (blauw) mogen alleen voor controledoelinden worden geschakeld.
 5. Het deksel van de eindschakelaar [6], zie afb. 3, monteren.

• De elektrische aansluiting van de motor



De spanning van de stroombron moet overeenkomen met de opgave op het typeplaatje van de elektromotor.

De elektrische aansluiting van de motor moet volgens het onderstaande schema (zie afbeelding 3) worden afgewerkt:

1. Het deksel van de klemmendoos [9] verwijderen.
2. De elektromotor [10] op de klemmendoos aansluiten (zie het schakelschema in de klemmendoos [9] en het schakelschema van de fabrikant van de besturing).
3. De aandrijving met de hand in de stand tussen de beide eindposities draaien.
4. De draairichting [15] bepalen door de motor even kort op te starten en met de schakelaarstand van de besturing vergelijken.
5. De fasen verwisselen indien het noodzakelijk is om van draairichting te veranderen.
6. De motorbeveiligingsschakelaar op de besturing vooraf op de aansluitwaarde van de elektromotor instellen.

Opmerking:

Het verwisselen van de fase in de voedingsspanning zorgt dat de draairichting van de aandrijving wordt veranderd. Om beschadigingen aan de aandrijving en de omgeving te voorkomen, moet vóór de aandrijvingsbesturing een fasevolgorderelais worden geïnstalleerd.



• Instelling eindschakelaar

Attentie: de ingebouwde eindschakelaar dekt een schakelbereik van 0 tot 590 omwentelingen van de aandrijfas [2] af.

De instelling van de eindschakelaar moet volgens het onderstaande schema (zie afbeelding 3) worden afgewerkt:

1. Het deksel van de eindschakelaar [6] verwijderen en bewaren.
2. De machine met behulp van de „AAN/UIT“ schakelaar in de eindpositie zetten. Daarbij moet de draairichting van de aandrijfas [2] worden geobserveerd en met de draairichtingspijl [15] worden vergeleken.

Attentie: de levensduur van de aandrijving wordt aanmerkelijk verlengd, wanneer de draairichting met de grootste belasting overeen komt met draairichting II [15].

Attentie: de volgende schakelfuncties moeten in acht worden genomen:

- schakelaar HI schakelt de draairichting I uit
 - schakelaar HII schakelt de draairichting II uit
3. De stellingen van de eindschakelaar voor de gevonden draairichting (zie afbeelding 5 [51], [52] of [53], [54]) draaien tot de eindschakelaarrol [K] niet gekanteld in de schakelgroef [N] klikt.
 4. De boutjes met de inbussleutel SW 1,5 (zie voor accessoires het zakje) voorzichtig (5 Ncm) in de stellingen ([61], [62] of [63], [64]) vastdraaien.
 5. De aandrijving overeenkomstig stap 2 in de andere eindpositie draaien.
 6. De stellingen van de andere eindschakelaar analoog aan stap 3 verdraaien.
 7. De boutjes in de stellingen overeenkomstig stap 4 vastdraaien.
 8. Het zakje met de resterende inhoud buiten de overbrengring bewaren.

• Inbedrijfstellen

Na een succesvolle montage moet worden proefgedraaid. Hierbij moet volgens de onderstaande procedure te werk worden gegaan:

1. De gevarenzone verlaten en ontruimen, voordat de machine wordt ingeschakeld.
2. De machine niet in de automatische werking opstarten.
3. De machine met behulp van de „AAN/UIT“ schakelaar opstarten en onder belasting in het arbeidsbereik tussen de uitschakelpunten laten draaien.
4. Parallel daaraan moet de stroomopname van de motor onder belasting worden gemeten en de eindschakelaarfunctie en uitschakelpunten voor beide draairichtingen worden gecontroleerd.
5. De juiste montage en inbouwplaats van de ontluchtingsplug en de montage van het deksel van de eindschakelaar controleren.
6. Het deksel van de klemmendoos [9] weer monteren.
7. Indien noodzakelijk de instelling van de eindschakelaars herhalen.
8. De juiste montage en inbouwplaats van de ontluchtingsplug en de montage van het deksel van de eindschakelaar controleren.

Normale werking

- **Lawaai**

De geluidsontwikkeling (geluidsdrukpiek) op de werkplek bedraagt minder dan 70 dB (A).

- **Verwarming**

- De aandrijving is niet geschikt voor permanent gebruik. Een inschakelduur van 30% in acht nemen.
- De levensduur van de aandrijving wordt aanmerkelijk verlengd, indien door de schakelcyclus een regelmatige afkoeling mogelijk is.

Demontage

- **Personeel**

De demontage van de aandrijving mag alleen door het hieronder genoemde personeel worden uitgevoerd:

- elektrische demontage: elektro-installateur
- mechanische demontage: geïnstrueerd personeel

- **Demontage**

De demontage van de aandrijving moet volgens het onderstaande schema (zie afb. 3) worden afgewerkt:

1. Voor alle werkzaamheden aan de machine moet de voedingsspanning worden onderbroken.
2. De aandrijf-as in een belastingvrije positie zetten.
3. De elektrische onderdelen demonteren.
4. De verbinding tussen de aandrijf-as [2] en de aandrijf-stang [17] mechanisch demonteren.
5. De bevestigingsbouten [18,19] losdraaien.

Het opheffen van storingen / noodwerking

Attentie: voor alle werkzaamheden aan de machine moet de voedingsspanning worden onderbroken.

- **Personeel**

Het opheffen van storingen alsmede het uitvoeren van de noodwerking mag alleen door het hieronder genoemde personeel worden uitgevoerd.

- Elektrische storingen: elektro-installateur
- Mechanische storing: geïnstrueerd personeel

- **Storing: stroomuitval**

1. De voedingsspanning uitschakelen (zekering onderbreken).
2. Een montageslinger (zie afbeelding 3) op het uiteinde van de as van de aandrijfmotor [12] plaatsen.
3. De montageslinger in de gewenste richting draaien, zodat de arbeidsstand wordt bereikt.
Als alternatief voor een montageslinger kan een accuboormachine met adapter worden gebruikt.

- **Storing: motor draait niet**

1. De elektrische aansluitingen controleren (ook de aansluiting van de eindschakelaar).
2. De motorbeveiligingsschakelaar en de instellingen controleren (zie boven voor procedure). Indien de fout opnieuw optreedt, kan het zijn dat de aandrijving overbelast is.

3. De eindschakelaarrol (afb. 5 [K]) is gekanteld. De instellingen van de eindschakelaar controleren (zie boven voor procedure).

- **Storing: vetverlies**

- Montage van de ontluchtingsplug controleren. Het vetniveau controleren. Bij vetverlies, het verloren vet door de vetvulopening [20] bij A bijvullen (zie afbeeldingen 3). Hiervoor uitsluitend ons speciaal overbrengingsvet EP70 gebruiken.
- Indien het vetverlies niet door de ontluchtingsplug komt, heeft men met een technisch defect te maken.

- **Reserveonderdelen**

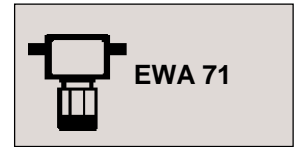
- Onderdelen van overbrengingen mogen alleen door een geautoriseerde klantenserviceafdeling van de Fa. Lock worden vervangen of gerepareerd.
- Er mogen alleen originele onderdelen en originele smeermiddelen worden gebruikt.

Indien de aandrijving ondanks de zorgvuldige procedures met betrekking tot fabricage en testen uitvalt, bieden wij een vervangende aandrijving tegen een gunstige prijs aan.

- **Garantie**

De garantietermijnen en -voorwaarden zijn in de algemene leveringsvoorwaarden opgenomen. Uitgangspunt voor de garantietermijn is de aangegeven theoretische levensduur van de machine.

Wijzigingen voorbehouden!



Produktbetegnelse

• Producent

Lock Antriebstechnik / Im Sämen 22 / D-88521 Ertingen

• Betegnelse

Elektrisk akseldrev artikelnummer 12171 / type EWA 71

• Serie

S1

Bestemmelsesmæssig anvendelse

• Anvendelsesformål

- Specialdrev udelukkende til ventilation f. eks. i drivhuse, haller og lignende
- Omgivelsestemperaturområde for drift: -5° C til +60° C
- Tekniske data, specielt omdrejningshastigheds- og drejmomentområder se illustration 2!

• Indskrænkning af anvendelsen



- Drevet må ikke belastes med drejemomenter som er større end det maksimale drejement T.
- Maksimal kraft på udgående aksel: radial 1800 N, aksial 400 N
- Drevet må ikke anvendes til kontinuerlig drift (maksimal driftstid 30%, dvs. 6 min drift og 14 min stilstand relateret til 20 min).
- Drevet har ingen selvlåsemekanisme (selvlåsemekanisme = tandstangen forhviler i dens position efter at motoren er stoppet, også under belastning).
- Drevet må ikke anvendes til styring af dele som befinder sig i personers opholdsområde. Sikkerhedsafstandene efter DIN EN 294 skal overholdes.
- Drevet må ikke udsættes for direkte fugtighed som f. eks. regn.
- Drevet må ikke anvendes til styring af røg- og varmluft-aftræksanlæg.
- Drevet må ikke anvendes til styring af automatisk åbnende eller lukkende døre eller porte.

Det er forbudt at foretage opbygningsmæssige forandringer på maskinen. Ved overtrædelse overtager producenten intet ansvar.

• Misbrug

Der advares udtrykkeligt mod følgende misbrug:



- Drevet må ikke anvendes til at løfte svævende laster i personers opholdsområde.
- Drevet må ikke anvendes til transport af personer (f. eks. som drev til personelevator eller lignende).

• Specielle udførelser / Tilbehør

For nøjagtig produktbeskrivelse af den leverede udførelse se følgeseddel og typeskilt!

Blandt andet kan følgende specielle udførelser leveres (ikke for alle typer):

- Udførelse for udvendig montering / stald
- Udførelse for højtemperatur: Omgivelsestemperaturområde for drift: -5 °C til + 105 °C
- Udførelse for lavtemperatur: Omgivelsestemperaturområde for drift: -30 °C til + 50 °C
- Udførelse for vådrum: Luftfugtighed op til 100%
- Insektbeskyttet udførelse
- Udførelse med positionssignalisering (potentiometer)
- Udførelse RWA (røg- og varmluftaftræksanlæg)
- Udførelse med specialmotor: IP 56 / ISO F / 60 Hz
- Udførelse med speciel udgangsaksel

Blandt andet kan følgende tilbehør leveres (ikke for alle typer):

- Sving / Adapter til akkumulator-boremaskine
- Konsoller til befæstigelse af drevet, montageplader

Sikkerhedsvejledning

• Note

- Inden monteringen skal brugeren læse betjeningsvejledningen omhyggeligt og fuldstændigt.
- Den i betjeningsvejledningen angivne rækkefølge skal nøje overholdes.
- Alle i betjeningsvejledningen indeholdte anvisninger skal følges. Især skal alle anvisninger mht. sikkerhed, drift, service og vedligeholdelse nøje overholdes.
- Betjeningsvejledningen skal opbevares henover produktets komplette levetid.

• Denne maskines farlighed



- Inden der foretages arbejder på maskinen skal strømforsyningen afbrydes.
- Inden strømforsyningen tilsluttes igen skal farezonen forlades og ryddes.
- Ved fejlagtig montering, idriftsættelse, eftersyn osv. kan person- og materiel skade pga. drevets store drejement ikke udelukkes.
- Hvis de elektriske tilslutningsværdier overskrides er der fare for overbelastning af drevet.
- Personer må ikke opholde sig i farezonen af svævende laster.
- Skruer eller andre dele må aldrig løsnes hvis drevet er under belastning.

• Advarsler mod risici eller restrisici



- Hvis der gennemføres arbejder i området af dele som drives af maskinen skal strømforsyningen afbrydes.
- Drevets teoretiske levetid, når alle tekniske restriktioner overholdes, er på 400 driftstimer med maksimalmoment T og et mellemstort arbejdsområde på 250 omdrejninger af den udgående aksel. Levetiden forhøjes væsentligt hvis belastningen er lavere og tilslutningstiden er kortere.

- Efter teknikkenes nyeste stand kan det, selv med alle indbyggede sikkerhedsforanstaltninger, ikke udelukkes at maskinen svigter før den angivne levetid.
 - En faseombytning i strømforsyningen forårsager at drevet drejer i modsat retning.
 - Påbyggede eller drevne dele kan få fat i beklædningen, hvorfor der er fare for personskader og lemkvæstelser. Der skal derfor træffes egnede beskyttelsesforanstaltninger (f. eks. beskyttelsesanordninger).
2. Udgangsrøret [17] rettes ud mht. den udgående aksel [2].
 3. I givet fald afmonteres drevet igen og der lægges fikseringsstykker med udligningsskiver under.
 4. Hvis ikke de kan bringes i flugt anvendes den fleksible kobling [16].
 5. Koblingen [16] fikseres til både udgangsrøret [17] og den udgående aksel [2].
 6. Drevet fastspændes med 4 skruer M12 [19] (tilspændingsværdi 100 Nm).

Inspektion og service

• Servicepersonale

Inspektions- og servicearbejder må kun gennemføres af følgende personer:

- Fagpersonale fra installationsfirmaet
- Personer som er instrueret af installationsfirmaets fagpersonale

Tag hensyn til: Strømforsyningen skal afbrydes inden der begynder på servicearbejder.

• Art og interval af sikkerhedsrelevante inspektions- og servicearbejder

- månedligt:
Visuel kontrol mht. lækage af smørefedt på gearets yderside og i området under gearets placering
- 1/2-årligt:
Driftslyde kontrolleres for tiltagende intensitet
- årligt:
Slidkontrol af snekkehjul på aksel (se illustration 3):
1. Strømforsyningen afbrydes
2. Skruen [20] løsnes og snekkehjulet [22] kontrolleres med fingrene på følbare riller
3. Skruen [20] trækkes fast

• Note mht. slitagetruede dele og kriterier for udskiftning

Slidt del	Udskiftningskriterium
- Snekkehjul på aksel	Løjnefaldene eller følbare riller
- Lækage	Større mængde neddryppende smørefedt

- Ved konstatering af tiltagende driftslyde kontaktes leverandøren.

Montering og idriftsættelse

• Personale til montage og idriftsættelse

Montering og idriftsættelse må kun foretages af følgende personale:

- Montage, gearudluftning og justering af endestopkontakter: Fagpersonale fra installationsfirmaet
- Elektrisk tilslutning: Elektroinstallatør
- Idriftsættelse: Fagpersonale fra installationsfirmaet

• Montage

Tag hensyn til: Drevets levetid kan forlænges væsentlig hvis omløbsretningen ved en større belastning svarer til omløbsretning II [15] (se illustration 3).

Monteringen skal foretages efter følgende skema (se ill. 3):

1. Drevet forfikseres til konsollen med 4 skruer M12 [19] (mindste hårdhed klasse 8.8) og 4 sikringsmøtrikker DIN 980 [18] og fikseringsstykker.

• Gearudluftning

Gearudluftningen anbringes efter følgende skema (se illustration 3):

1. Udluftningsskruen (M6x10 med 2mm aksialboring) tages ud den posen.
2. Den højestliggende position for udluftningsskruen „A“ eller „B“ i afhængighed af indbygningspositionen findes .
3. Den fundne skrue M6x10 [3] udskiftes med udluftningsskruen (den tilstedeværende kobbærtætningsring [4] genanvendes).
4. Posen med den udskiftede skrue og det resterende indhold opbevares.

• Elektrisk tilslutning Endestopkontakt



Kontakternes elektriske tilslutningseffekter skal overholdes (Standard: Styrespænding 250 V).

Den elektriske tilslutning af standardendestopkontakten E7 og af sikkerheds-endestopkontakten E7S2 foretages efter følgende skema (se illustration 5):

Tag hensyn til: Følgende kontaktfunktioner er fastlagte:

- Kontakt HI og SI afbryder omløbsretning I.
 - Kontakt HII og SII afbryder omløbsretning II.
1. Tilslutning kontakt HI:
Brydekontakt F (sort/hvid) og brydekontakt C (brun/rød) tilsluttes.
 2. Tilslutning kontakt HII:
Brydekontakt F (sort/hvid) og brydekontakt C (brun/rød) tilsluttes.
 3. Sluttekontakterne O (blå) må kun tilsluttes til kontrolformål.

Udførelse med sikkerheds-endestopkontakt:

4. Ved udførelsen med sikkerheds-endestopkontakt E7S2 tilsluttes kontakterne efter følgende skema:
 - Tilslutning kontakt HI:
Sluttekontakt C (brun) og sluttekontakt O (blå) tilsluttes.
 - Tilslutning kontakt HII:
Sluttekontakt C (brun) og sluttekontakt O (blå) tilsluttes.
 - Brydekontakterne F (sort) må kun tilsluttes til kontrolformål.
 - Tilslutning kontakt SI:
Brydekontakt F (sort) og brydekontakt F (sort) tilsluttes.
 - Tilslutning kontakt SII:
Brydekontakt F (sort) og brydekontakt F (sort) tilsluttes.
 - Brydekontakterne O (blå) må kun tilsluttes til kontrolformål.
5. Endestopkontaktdækslet ill. 3 [6] skrues på igen.

• Elektrisk tilslutning Motor



Spændingen i strømforsyningsnettet skal stemme overens med den på elektromotorens typeskilt angivne.

Den elektriske tilslutning af motoren foretages efter følgende skema (se illustration 3):

1. Klemmekassens dæksel [9] afskrues.
2. Elektromotoren [10] tilsluttes til klemmekassen (se forbindelsesdiagram i klemmekassens dæksel [9] og strømskema fra styringsproducenten).
3. Drevet drejes manuelt i midterposition af begge yderstillinger.
4. Find ud af omløbsretningen [15] ved korttidigt at starte motoren og sammenlign denne med stillingen af styringskontakt.
5. I givet fald skiftes omløbsretningen ved at bytte rundt på faserne.
6. Motorens beskyttelseskontakt som befinder sig på styringen forindstilles på elektromotorens tilslutningseffekt.

Note:

Hvis der byttes rundt på faserne i strømforsyningsnettet forårsager dette en modsat omløbsretning. For at undgå skader på drevet og i omgivelserne, installeres fasefølgevogter foran drevstyringen.



• Justering af endestopkontakter

Tag hensyn til: Den indbyggede endestopkontakt afdækker et reaktionsområde på 0 til 590 omdrejninger af den udgående aksel [2].

Justeringen af endestopkontakten foretages efter følgende skema (se illustration 3):

1. Endestopkontaktens dæksel [6] afskrues og opbevares.
2. I „Start-Stop“-drift køres drevet til en yderstilling. Derved holdes der øje med udgangsaksels [2] omløbsretning som sammenlignes med omløbsretningsspillet [15].

Tag hensyn til: Drevets levetid kan forlænges væsentlig hvis omløbsretningen ved en større belastning svarer til omløbsretning II [15] (se illustration 3).

Tag hensyn til: Følgende kontaktfunktioner er fastlagte:

- Kontakt HI frakobler omløbsretning I.
 - Kontakt HII frakobler omløbsretning II.
3. Endestopkontaktens justeringsringe for iagttaget omløbsretning (se illustration 5 [51], [52] eller [53], [54]) justeres, indtil endestopkontaktrullen [K] griber ind i not uden at slå om [N].
 4. Skruerne i justeringsringene ([61], [62] eller [63], [64]) fastspændes forsigtigt (5 Ncm) ved hjælp af sekskantnøglen (tilbehør se pose).
 5. Drevet drejes til den anden yderstilling analogt punkt 2.
 6. Den anden endestopkontakts justeringsringe justeres analogt punkt 3.
 7. Skruerne i justeringsringene fastspændes analogt punkt 4.
 8. Posen med det resterende indhold opbevares udenfor gearet.

• Idriftsættelse

Efter gennemført montering skal der foretages en prøvekørsel. Derved skal følgende fremgangsmåde overholdes:

1. Inden maskinen startes skal farezonen forlades og ryddes.
2. Maskinen må ikke startes i „Automatik“-drift.
3. Drevet startes i „Start/Stop“-drift og køres med belastning frem og tilbage i arbejdsområdet mellem frakoblingspunkterne.

4. Parallelt hertil måles motorens strømforbrug ved belastning og endestopkontakternes funktion samt frakoblingspunkterne kontrolleres for begge omløbsretninger.
5. Motorens beskyttelseskontakt indstilles på en 5% højere værdi end den målte. Den indstillede værdi må maksimalt overskride elektromotorens tilslutningseffekt med 3% (overbelastningsbeskyttelse).
6. Klemmekassens dæksel [9] skrues til igen.
7. I givet fald gentages justeringen af endestopkontakterne.
8. Udluftningsskruens rigtige sæde og positionering samt monteringen af endestopkontakternes dæksler kontrolleres.

Normal drift

• Støj

Støjudviklingen i arbejdsområdet (lydtryksniveau) ligger under 70 dB (A).

• Varmeudvikling

- Drevet er ikke egnet til kontinuerlig drift. Overhold en driftstid på 30%.
- Drevets levetid forhøjes væsentlig hvis der arbejdes med arbejdsstykker, som giver lov til regelmæssig afkøling af drevet.

Demontering

• Personale

Demonteringen af drevet må kun foretages af følgende personale:

- Elektrisk demontering: Elektroinstallatør
- Mekanisk demontering: Instrueret personale

• Demontering

Drevets demontering foretages efter følgende skema (se illustration 3):

1. Inden der foretages arbejder på maskinen skal strømforsyningen afbrydes.
2. Den udgående aksel bringes i en belastningsfri position.
3. Den elektriske demontering foretages.
4. Den mekaniske demontering af forbindelsen mellem den udgående aksel [2] og det udgående drivrør [17] foretages.
5. Fastspændingsboltene [18,19] løsnes.

Afhjælp ved forstyrrelser / Nøddrift

Tag hensyn til: Inden der foretages arbejder på maskinen skal strømforsyningen afbrydes.

• Personale

Afhjælp af forstyrrelser og „Nøddrift“ må kun foretages af følgende personale.

- Forstyrrelser i elektrisk anlæg: Elektroinstallatør
- Mekaniske forstyrrelser: Instrueret personale

• Forstyrrelse: Strømafbrydelse

1. Strømtilførslen afbrydes (slå sikringen fra).
2. Montagesvinget (se illustration 3) sættes på drivmotorens akselende [12].
3. Montagesvinget drejes i den ønskede retning, sådan at arbejdsstillingen opnåes.

Alternativ til montagesvinget kan der bruges en akkumulator-boremaskine.

- **Forstyrrelse: Motor kører ikke**

1. De elektriske tilslutninger kontrolleres (også endestop-kontakternes tilslutninger).
2. Motorens beskyttelseskontakt og dens indstilling kontrolleres (fremgangsmåde se foroven). Hvis fejlen indtræder påny kan der foreligge en overbelastning.
3. Endestopkontaktrullen (se ill. 5 [K]) er slået om. Endestopkontakternes indstilling kontrolleres (fremgangsmåde se foroven).

- **Forstyrrelse: Tab af smørefedt**

- Kontrollér udluftningsskruens montering. Kontrollér smørefedtmængden. Ved tab af smørefedt påfyldes den tabte mængde gennem påfyldningsåbningen for smørefedt [20] ved A (se illustration 3). Hertil må der udelukkende anvendes vores special-gearsmørefedt EP70.
- Hvis smørefedttabet ikke optræder gennem udluftningsskruen foreligger en teknisk defekt.

- **Reserve dele**

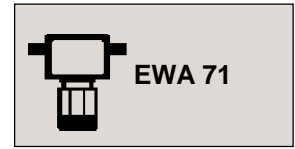
- Gearelementer må kun udskiftes eller repareres af en af firmaet Lock autoriseret servicestation.
- Anvend kun original-reserve dele og originale smøremidler.

Hvis drevet trods alle de omhyggelige produktions- og kontrolprocedurer skulle svigte, kan vi tilbyde gunstige udskiftningsdreve.

- **Garanti**

Garantitider og -betingelser er indeholdt i de generelle leveringsbetingelser. Grundlaget for garantitiden er maskinens angivne teoretiske levetid.

Ændringer forbeholdes!



Produktbeteckning

• Tillverkare

Lock Antriebstechnik / Im Sämen 22 / D-88521 Ertingen

• Beteckning

Elektroaxeldrivdon artikelnummer 12171 / Typ EWA 71

• Serie

S1

Föreskriftsenlig användning

• Användningsändamål

- ett specialdrivdon enbart för ventilation t.ex. i växthus, hallar och liknande
- omgivningens temperaturområde: -5 °C till +60 °C
- beträffande tekniska data, speciellt varvtals- och vridmomentområden se bild 2!

• Användningsbegränsningar

Använd inte drivdonet i följande fall:



- belasta ej drivdonet med vridmoment, som överstiger det maximala momentet T.
- maximal kraft på drivaxeln: radiellt 1800 N, axiellt 400 N
- använd ej drivdonet i kontinuerlig drift (den maximala intermittensfaktorn är 30 %, dvs. 6 min. drifttid och 14 min. stillestånd under 20 min.)
- drivdonet har ej självhämning. (Självhämning = drivaxeln låses i sin position vid bortkoppling av motorn, även under belastning).
- använd ej drivdonet för drivning av delar som ligger i områden där personer befinner sig. Säkerhetsavstånd enligt DIN EN 294 bör upprätthållas.
- utsätt ej drivdonet för direkt vattenbestrålning
- använd ej drivdonet för drivning av rök- och värmeutsugningsanläggningar.
- använd ej drivdonet för drivning av automatiskt öppnande och stängande dörrar eller portar.

Det är förbjudet att utföra konstruktionsändringar på maskinen. Tillverkaren ansvarar inte för dessa.

• Missbruk

Varning för följande slag av missbruk:



- använd ej drivdonet för att lyfta hängande laster i områden där personer befinner sig.
- använd ej drivdonet för transport av personer (t.ex. i personhissar o.dyl.).

• Specialutföranden/ Tillbehör

För en noggrann produktbeskrivning av det levererade utförandet se leveranssedeln och typskylten!

Bland annat följande specialutföranden kan erhållas (ej levererbara för varje typ):

- utförande för utebruk/stall
- högtemperaturutförande: drift i omgivningstemperaturer från -5 °C till + 105 °C
- lågttemperaturutförande: drift i omgivningstemperaturer från -30 °C till + 50 °C
- utförande för fuktiga utrymmen: luftfuktighet till 100 %
- insektfast utförande
- utförande med lägesgivare (potentiometer)
- RVU-utförande (rök- och värmeutsugningsanläggningar)
- utförande med avvikande motor: IP 56/ ISO F / 60 Hz
- utförande med avvikande drivaxel

Bl.a. följande tillbehör finnes tillgängliga (ej levererbara för varje typ)


- vev / adapter för ackumulatorbormaskin
- konsoler för fästning av drivdonet, monteringsplattor

Säkerhetsråd

• Tips

- användaren bör innan monteringen av drivdonet noggrant läsa igenom bruksanvisningen.
- ordningsföljden på vidtagna åtgärder bör strikt följa bruksanvisningen.
- alla angivelser i bruksanvisningen bör följas. Speciellt angivelser beträffande säkerhet, drift, underhåll och skötsel bör strikt följas.
- uppevara bruksanvisningen åtsides under produktens hela levnadstid.

• Maskinens farlighet

- bryt strömförsörjningen till maskinen innan något arbete på den påbörjas. 
- lämna det farliga området innan strömförsörjningen åter tillkopplas.
- vid felaktig montering, igångkörning, skötsel osv. kan på grund av drivdonets stora vridmoment person- och saksador uppstå.
- vid överskridning av de elektriska anslutningsvärdena föreligger fara för överbelastning av drivdonet.
- personer får ej befinna sig i det farliga området vid hängande laster.
- då drivdonet står under belastning är det förbjudet att lossa på skruvar och liknande delar.

• Varningar för risker och dolda risker



- vid arbeten i närheten av komponenter drivna av drivdonet bör strömtillförseln avbrytas och drivdonet stannas.
- drivdonets teoretiska utnyttjandetid, med beaktande av alla tekniska handikapp, utgör 400 drifttimmar vid det maximala momentet T och ett arbetsområde motsvarande i medeltal 250 varv på drivaxeln. Utnyttjandetiden ökar med sjunkande belastning och intermittenstid.
- den höga tekniska standarden till trots, kan fel på drivdonet ej helt uteslutas.

- omkastning av strömförsörjningsnätets fasordning orsakar ändrad rotationsriktning hos drivdonet.
- påbyggda eller drivna komponenter kan förorsaka fara för fastning och intrassling. Angivna säkerhetsåtgärder (t.ex. skyddsanordningar) bör vidtagas.

Inspektion och underhåll

• Underhållspersonal

Inspektions- och underhållsarbeten får utföras endast av följande personal:

- fackpersonal från installationsfirman
- personal som blivit undervisad av installationsfirmans fackpersonal

Observera: Strömförsörjningen bör brytas innan något underhållsarbete påbörjas.

• Säkerhetsrelevanta inspektions- och underhållsarbetsintervall

- månatligen:
Visuell kontroll av oljeläckage på drivdonets yta och under monteringsplatsen
- 1/2-årligen:
Kontroll av eventuell ökning av ljudnivån vid gång
- årligen:
Kontroll av snäckhulets förslitning (se bild 3):
1. Bryt strömförsörjningen
2. Lös gör skruv [20] och känn efter med fingret om kännbara räfflor uppstått på snäckhulet [22]
3. Skruva till skruv [20].

• Förslitna delar och utbyteskriterier

Förslitningsdel	Utbyteskriterium
- Snäckhjul på axel	siktbar eller kännbar bildning av räfflor
- Oljeläckage	droppande olja
- Kontakta leverantören vid starkt ökande gångljud.	

Montering och igångkörning

• Monterings- och igångkörningspersonal

Montering och igångkörning får utföras endast av följande personal:

- montering, växelluftning och ändlägesbrytarinställning: installationsfirmans personal
- elektrisk anslutning: den elektriska installatören
- igångkörning: installationsfirmans personal

• Montering

Observera: Drivdonets livslängd förlänges väsentligen ifall rotationsriktningen med den större belastningen motsvarar rotationsriktning II [15] (se bild 3).

Monteringen bör genomföras enligt följande arbetsschema (se bild 3):

1. Grovfixera drivdonet med kåpans fötter på konsolen med 4 skruvar M12 [19] (minimihållfasthet 8.8) och 4 låsmuttrar DIN 980 [18].
2. Rikta in drivröret [17] med drivaxeln [2].
3. Lossa vid behov drivdonet igen och lägg utjämningsbrickor under kåpans fötter.
4. Ifall inriktningsfel ej kan åtgärdas med utjämningsbrickor bör en utjämningskoppling [16] användas.

5. Fixera kopplingen [16] på drivdonsröret [17] och drivaxeln [2].
6. Skruva fast drivdonet med 4 skruvar M12 [19] (tilldragningsmoment 100 Nm).

• Luftning av växeln

Luftningen av växeln bör utföras enligt följande arbetsschema (se bild 3):

1. Tag luftningsskruven (M6x10 med axialborrning 2 mm) ur påsen.
2. Fastställ högstliggande läge för luftningsskruven enligt monteringsläget „A“ eller „B“ bild 3.
3. Byt ut den fastställda skruven M6x10 [3] mot luftningsskruven (återanvänd koppartätningen [4]).
4. Spara påsen med den utbytta skruven och restinnehållet.

• Ändlägesbrytarnas elektriska anslutning



Brytarnas elektriska anslutningsvärden bör respekteras (standard styrspänning 250 V).

Den elektriska anslutningen av standardändlägesbrytaren E7 och säkerhetsändlägesbrytaren E7S2 bör utföras enligt följande arbetsschema (se bild 5):

Observera: Följande brytarfunktioner finnes:

- Brytare HI och SI bryter rotationsriktning I.
- Brytare HII och SII bryter rotationsriktning II.

1. Anslutning av brytare HI:
Anslut öppnarkontakt F (svart/vit) och öppnarkontakt C (brun/röd).
2. Anslutning av brytare HII:
Anslut öppnarkontakt F (svart/vit) och öppnarkontakt C (brun/röd).
3. Slutarkontakterna O (blå) bör endast användas för kontrolländamål.

Utförande med säkerhetsändlägesbrytare:

4. Vid utförande med säkerhetsändlägesbrytare E7S2 bör brytarna anslutas på följande sätt:
 - Anslutning av brytare HI:
Anslut slutarkontakt C (brun) och slutarkontakt O (blå).
 - Anslutning av brytare HII:
Anslut slutarkontakt C (brun) och slutarkontakt O (blå).
 - Öppnarkontakterna F (svart) bör endast användas för kontrolländamål.
 - Anslutning av brytare SI:
Anslut öppnarkontakt F (svart) och öppnarkontakt F (svart).
 - Anslutning av brytare SII:
Anslut öppnarkontakt F (svart) och öppnarkontakt F (svart).
 - Öppnarkontakterna O (blå) bör endast användas för kontrolländamål.

5. Skruva fast ändlägesbrytarskyddet, bild 3 [6].

• Motorns elektriska anslutning



Strömkällans spänning bör motsvara angivelserna på motorns typskylt.

Motorns elektriska anslutning bör utföras enligt följande arbetsschema (se bild 3):

1. Skruva loss kopplingsdosans lock [9].
2. Anslut den elektriska motorn [10] till kopplingsdosan (se kopplingschema på kopplingsdosans [9] lock och tillver-

karens kopplingschema).

3. Vrid drivdonet manuellt i position mellan de båda ändlägena.
4. Fastställ rotationsriktningen [15] genom att kort låta drivdonet gå och jämför med styrningens avbrytarsättning.
5. Ändra vid behov rotationsriktning genom att byta fasordning.
6. Förinställ motorskyddsbrytaren i styrningen på den elektriska motorns anslutningsvärde.

Tips:

Byte av fasordningen i försörjningsnätet orsakar ändring av rotationsriktningen hos drivdonet.

För att undvika skador på drivdon och omgivning kan en fasordningsvakt in-stalleras före drivdonsstyrningen.



• Ändlägesbrytarinställning

Observera: Den monterade ändlägesbrytaren täcker ett kontaktområde av 0 - 590 varv på drivaxeln [2].

Ändlägesbrytarens inställning bör göras enligt följande arbetsschema (se bild 3):

1. Lösgör och spara ändlägesbrytarskyddet [6].
2. Kör I "till/från"-drift till ett ändläge. Lägg märke till rotationsriktningen hos drivaxeln [2] och jämför med rotationsriktningspilen [15].

Observera: Drivdonets livslängd förlänges väsentligen ifall rotationsriktningen med den större belastningen motsvarar rotationsriktning II [15].

Observera: Följande brytarfunktioner finnes:

- Brytare HI bryter rotationsriktning I.
 - Brytare HII bryter rotationsriktning II.
3. Vrid ändlägesbrytarens ställringar för den fastställda rotationsriktningen (se bild 5 [51], [52] eller [53], [54]) tills ändlägesbrytarrullen [K] oomslagen hakar in i tillkopplingskåran [N].
 4. Drag varsamt (5 Ncm) till ställringsskruvarna ([61], [62] eller [63], [64]) med insexnyckeln SW 1,5 (se påsen).
 5. Vrid drivdonet enligt steg 2 till det andra ändläget.
 6. Vrid den andra ändlägesbrytarens ställringar enligt steg 3.
 7. Drag till ställringsskruvarna enligt steg 4.
 8. Uppbevara påsen med restinnehållet utanför växeln .

• Igångkörning

Efter fullföljd montering bör en provkörning utföras. Förfarandet är följande:

1. Utrym och töm faroområdet före inkopplingen av maskinen.
2. Starta ej maskinen i automatdrift.
3. Starta drivdonet i till/från-drift och kör under belastning i arbetsområdet mellan brytpunkterna.
4. Mät parallellt därmed den av motorn upptagna strömmen under belastning, samt kontrollera ändlägesbrytarfunktionen i båda rotationsriktningarna.
5. Inställ motorskyddsbrytarens värde 5 % högre som mätvärde. Det inställda värdet får överskrida motorns nslutningsvärde med maximalt 3 % (överlastskydd).
6. Skruva fast kopplingsdosans lock [9].
7. Upprepa vid behov inställningen av ändlägesbrytarna.
8. Kontrollera luftningsskruvens läge och monteringsplats och ändlägesbrytarskyddets montering.

Normaldrift

• Oljud

Oljudsutvecklingen (ljudtrycksnivån) ligger under 70 dB (A) på arbetsplatsen.

• Uppvärmning

- Drivdonet är ej ämnat för kontinuerlig drift. Beakta intermittenstfaktorn 30 %.
- Drivdonets livslängd förlänges väsentligt vid inkopplingscykler, vilka tillåter en regebunden kylning av drivdonet.

Demontering

• Personal

Demontering av drivdonet får endast utföras av följande personal:

- elektrisk demontering: den elektriska installatören
- mekanisk demontering: skolad personal

• Demontering

Demontering av drivdonet bör ske enligt följande arbetsschema (se bild 3):

1. Bryt strömförsörjningen före varje arbete på maskinen.
2. Kör till en belastningsfri position på drivaxeln.
3. Utför den elektriska demonteringen.
4. Demontera den mekaniska förbindelsen mellan drivaxel [2] och drivdonsrör [17].
5. Lossa fästningsskruvarna [18,19].

Åtgärdning av störningar/ Nöddrift

Observera: Före påbörjandet av något arbete på maskinen bör strömförsörjningen brytas.

• Personal

Åtgärdning av störningar och nöddrift får endast utföras av följande personal:

- elektriska störningar: den elektriska installatören
- mekaniska störningar: skolad fackpersonal

• Störning: Strömavbrott

1. Bryt strömtillförseln (avlägsna säkringen)
2. Fäst monteringsveven (se bild 3) på drivmotorns axelände [12].
3. Vrid monteringsveven i önskad riktning, så att arbetsområdet uppnås.

Alternativt till monteringsveven kan en ackumulatorbormaskin med adapter användas.

• Störning: Motorn roterar ej

1. Kontrollera de elektriska anslutningarna (även ändlägesbrytaranslutningarna).
2. Kontrollera motorskyddsbrytaren och dess inställning (förfarande, se ovan). Om felet uppträder på nytt kan överbelastning föreligga.
3. Ändlägesbrytarrullen (bild 5 [K]) har slagit om. Kontrollera ändlägesbrytarens inställning (förfarande, se ovan).

• Störning: Oljeförlust

- Kontrollera monteringen av luftningsskruven. Kontrollera oljefyllnaden. Fyll på den förlorade mängden olja genom oljepåfyllningsöppningen [20] vid A (se bild 3). Använd

endast vår speciella växellådsolja EP 70.

- Ifall oljeförlusten inte sker genom luftningskruven föreligger ett tekniskt fel.

- **Reservdelar**

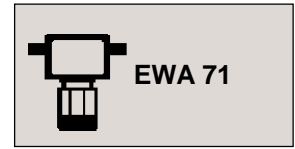
- Växellådsdelar får utbytas och repareras endast av en kundbetjäningsverkstad som auktoriserats av Firma Lock.
- Använd enbart originalreservdelar och originalsmörjmedel.

Ifall drivdonet, trots allra högsta noggrannhet vid tillverkningen och provningen går sönder, erbjuder vi fördelaktiga utbytesdrivdon.

- **Garanti**

Garantitider och -villkor finns angivna i de allmänna leveransvillkoren. Som bas för garantitiden ligger den angivna teoretiska utnyttjandetiden för maskinen.

Ändringar förbehålles!



Tuotetunnus

• Valmistaja

Lock Antriebstechnik / Im Sämen 22 / D-88521 Ertingen

• Tunnus

Sähköinen käyttölaite tuotenumero 12171 / Typ EWA 71

• Sarja

S1

Ohjeenmukainen käyttö

• Käyttötarkoitus

- erikoiskäyttölaite vain kasvihuoneiden, hallien yms. tuuletukseen ja varjostukseen
- ympäristön lämpötila-alue: -5 °C - +60 °C
- tekniset tiedot kierrosluku- ja vääntömomenttialueista katso kuva 2!

• Käyttörajoituksia



Älä käytä käyttölaitetta seuraavissa tapauksissa:

- älä kuormita käyttölaitetta vääntömomenteilla, jotka ylittävät suurinta sallittua momenttia T
- suurin säteisvoima 1800 N ja suurin aksiaalivoima 400 N käyttöakselilla
- älä käytä käyttölaitetta jatkuvassa käytössä (suurin sallittu käyttöaika suhdte on 30 %, eli 6 min. käyttöaika ja 14 min. seisontaa 20 min. aikana)
- käyttölaitteessa ei ole itselukitusta. (Itselukitus = käyttöakseli lukittuu asentoonsa moottorin kytkeydyttyä pois päältä, myös kuormitettuna)
- älä käytä käyttölaitetta osien liikutteluun alueilla, missä on ihmisiä. DIN EN 294:n mukaisia turva-alueita on ylläpidettävä.
- älä altista käyttölaitetta sateelle
- älä käytä käyttölaitetta savun- ja lämmönimulaitteissa älä käytä käyttölaitetta automaattisesti avautuvissa ja sulkeutuvissa ovissa tai porteissa

Konstruktio muutosten teko koneelle on kielletty. Valmistaja ei ota sellaisista mitään vastuuta.

• Väärinkäyttö



Varoitus seuraavista väärinkäyttötavoista:

- älä käytä käyttölaitetta riippuvien taakkojen nostamiseen tiloissa, missä on ihmisiä
- älä käytä käyttölaitetta ihmisten kuljettamiseen (esim. henkilöhisseissä yms.)

• Erikoismallit/Tarvikkeet

Tarkkaa tuotekuvausta varten katso toimituslistaa ja laitekilpeä.

Muun muassa seuraavia erikoismalleja on saatavana (ei toimitettavissa kaikkiin tyypeihin):

- erikoismalli ulko-/tallikäyttöön
- korkean lämpötilan malli: käyttö -5 °C - + 105 °C ympäristölämpötiloissa
- matalan lämpötilan malli: käyttö -30 °C - + 50 °C ympäristölämpötiloissa
- kosteiden tilojen malli: ilman kosteus 100 %:iin asti
- hyönteistiivis malli
- mall, jossa on asentoanturi (potentiometri)
- RVU-malli (savun- ja lämmönimulaitoksiin)
- malli, jossa on poikkeava moottori: IP 56 / ISO F / 60 Hz
- malli, jossa erikoiskäyttöakseli

Mm. seuraavia tarvikkeita on saatavana (ei toimitettavissa kaikkiin tyypeihin):

- Kampi / sovitussosa akkuporakoneelle
- konsoleita käyttölaitteen kiinnitykseen, asennuslevyjä

Turvaohjeita

• Vihjeitä

- käyttäjän on ennen käyttölaitteen asennusta tarkoin luettava käyttöohje.
- kaikkien toimenpiteiden on tarkoin noudatettava käyttöohjetta
- kaikki käyttöohjeen ohjeita on noudatettava. Varsinkin turvallisuuteen, käyttöön, huoltoon ja hoitoon liittyviä ohjeita on ehdottomasti noudatettava.
- säilytä käyttöohje suojassa koneen koko käyttöiän

• Koneen vaarallisuus



- katkaise virransyöttö, ennen kuin aloitat mitään toimenpiteitä koneessa.
- poistu vaaralliselta alueelta ennen kuin virransyöttö uudestann kytketään päälle.
- virheellisen asennuksen, käyttöäön, hoidon jne. vuoksi käyttölaitteen suuri vääntömomentti saattaa aiheuttaa henkilö- ja esinevahinkoja.
- sähköisten liitäntäarvojen ylityessä on olemassa vaara, että käyttölaite ylikuormittuu.
- henkilöitä ei saa olla vaarallisella alueella käsiteltäessä riippuvia taakkoja.
- käyttölaitteen ollessa kuormitettuna on ruuvien ja vastavien osien irrotus kielletty.

• Varoitukset riskeistä ja piiloriskeistä

- tehtäessä töitä lähellä käyttölaitteen käyttämiä osia on virransyöttö katkaistava ja käyttölaite pysäytettävä.
- käyttölaitteen teoreettinen käyttöaika, kaikki tekniset vaajaavuudet huomioiden on 400 tuntia käytettäessä suurinta sallittua momenttia T ja työaluetta, joka vastaa keskimäärin 250 kierrosta käyttöakselilla. käyttöaika pitenee kuormituksen ja käyttöaika-suhteen laskiessa.
- käyttölaitteen korkeasta teknisestä laadusta huolimatta laitevikoja ei voida täysin sulkea pois.
- virransyöttöverkon vaihejärjestyksen vaihto aiheuttaa käyttölaitteen pyörimissuunnan muutoksen.

- päällerakennetut tai käytettävät osat voivat aiheuttaa tarttumis- ja kietoutumisvaaran. Annetut turvatoimenpiteet (esim. suojalaitteiden asennus) on noudatettava.

Tarkastus ja huolto

• Huoltohenkilökunta

Tarkastus- ja huoltotöitä saavat tehdä ainoastaan seuraavat henkilöt:

- asennusliikkeen ammattihenkilökunta
- asennusliikkeen ammattihenkilökunnan kouluttama henkilökuntapersonal

Huomio: Virransyöttö on katkaistava ennen kuin mitään huoltotöitä aloitetaan.

• Turvallisuusperusteisten tarkastus- ja huoltotöiden aikavälit

- kuukausittain:
Visuaalinen öljyvuotojen tarkastus käyttölaitteen pinnassa ja asennuspaikan alla.
- 1/2-vuosittain:
käyntiäänentason nousun tarkastus.
- vuosittain:
simpukkapyörän kuluneisuuden tarkastus (katso kuva 3)
 1. Katkaise virransyöttö.
 2. Irrota ruuvi [20] ja kokeile sormella onko tunnettavia uurteita syntynyt simpukkapyörään [22]
 3. Kiristä ruuvi [20].

• Kuluneet osat ja vaihtokriteerit

Kulunut osa	Vaihtokriteeri
- Simpukkapyörä akselilla	näkyvä tai tunnettava uurteiden muodostus
- Voiteluainevuoto	tippuvaa voiteluainetta
- Voimakkaasti lisääntyneen käyntiäänänen esiintyessä ota yhteys valmistajaan.	

Asennus ja käyttöönotto

• Asennus- ja käyttöönottohenkilökunta

Asennuksen ja käyttöönoton saa suorittaa ainoastaan seuraavat henkilöt:

- asennus, vaihteiston ilmaus ja rajakytkimien säätö: asennusliikkeen henkilökunta
- sähköinen liitäntä: sähköasennusliike
- käyttöönotto: asennusliikkeen henkilökunta

• Asennus

Huomio: Käyttölaitteen elinikä pitenee huomattavasti jos suuremman kuormituksen kiertosuunta vastaa kiertosuuntaa II [15] (katso kuva 3).

Asennus on tehtävä seuraavan asennusjärjestyksen mukaisesti (katso kuva 3):

1. Esikiinnitä käyttölaite kotelon jaloista konsoliin 4 ruuvin M12 [19] (minimilujuus 8.8) ja 4 lukitusmutterin DIN 980 [18].avulla.
2. Suuntaa käyttöputki [17] käyttöakselin [2] kanssa.
3. Irrota tarvittaessa käyttölaite uudestaan ja aseta aluslevyjä kotelon jalkojen alle.
4. Jos suuntausvirheitä ei voida poistaa aluslevyillä on käytettävä tasauskytkintä [16].

5. Kiinnitä tasauskytkin [16] käyttölaiteputkeen [17] ja käyttöakseliin [2].

6. Kiinnitä käyttölaite 4 ruuvilla M12 [19] (kieristysmomentti 100 Nm).

• Vaihteiston ilmaus

Vaihteiston ilmaus on tehtävä seuraavan tehtäväjärjestyksen mukaisesti (katso kuva 3 ja 4):

1. Irrota rajakytkinsuoja [6] irrottamalla ruuvit [5].
2. Ota ilmausruuvipussi (M6x10 aksiaaliporauksella 2 mm) rajakytkintilasta.
3. Vahvista korkein asento "A" tai "B" ilmausruuville asennusasennon mukaisesti.
4. Vaihda vahvistettu ruuvi M6x10 [3] ilmausruuviin (käytä kuparitiiviste [4] uudestaan).
5. Säilytä pussi jossa on vaihdettu ruuvi ja muu sisältö.

• Rajakytkimien sähköinen liitäntä



Kytkimien sähköisiä arvoja on noudatettava (vakio ohjausjännite on 250 V).

Vakiorajakytkimen E7 ja turvarajakytkimen E7S2 sähköinen liitäntä on tehtävä seuraavan tehtäväjärjestyksen mukaisesti (katso kuva 5):

Huomio: Seuraavat kytkintoiminnot ovat olemassa:

- Kytkin HI ja SI katkaisee pyörimissuunnan I.
- Kytkin HII och SII katkaisee pyörimissuunnan II.

1. Kytkimen HI liitäntä:

Kytke avaajakärki F (musta/valkoinen) ja avaajakärki C (ruskea/punainen).

2. Kytkimen HII liitäntä:

Kytke avaajakärki F (musta/valkoinen) ja avaajakärki C (ruskea/punainen).

3. Sulkijakärjet O (sininen) käytetään ainoastaan tarkistus-käytössä.

Turvarajakytkimen ollessa käytössä:

4. Turvakytkimen E7S2 ollessa käytössä on kytkimet liitettävä seuraavasti:

- Kytkimen HI liitäntä:

Kytke sulkijakärki C (ruskea) ja sulkijakärki O (sininen).

- Kytkimen HII liitäntä:

Kytke sulkijakärki C (ruskea) ja sulkijakärki O (sininen).

- Avaajakärjet F (musta) käytetään ainoastaan tarkistus-käytössä.

- Kytkimen SI liitäntä:

Kytke avaajakärki F (musta) ja avaajakärki F (musta).

- Kytkimen SII liitäntä:

Kytke avaajakärki F (musta) ja avaajakärki F (musta).

- Avaajakärjet O (sininen) käytetään ainoastaan tarkistus-käytössä.

5. Kiinnitä rajakytkinsuoja, kuva 3 [6].

• Moottorin sähköinen liitäntä



Virtalähteen jännitteen on vastattava moottorin arvo-kilvessä annettua arvoa.

Moottorin sähköinen liitäntä on tehtävä seuraavan tehtäväjärjestyksen mukaisesti (katso kuva 3):

1. Irrota kytkentärasian kansi [9].
2. Liitä sähkömoottori [10] kytkentärasiaan (katso kytkentärasian kannessa [9] olevaa kytkentäkaaviota).

3. Käännä käyttölaitetta käsin asentoon molempien raja-asentojen välissä.
4. Varmista pyörimissuunta [15] antamalla käyttölaitteen käydä hetken ja vertaa ohjauksen kytkinasentoon.
5. Muuta tarvittaessa pyörimissuuntaa vaihtamalla vaihejärjestystä.
6. Esisäädä moottorisuojakytkin ohjauksessa sähkömoottorin liitäntäarvon mukaisesti.

Vihje:

Syöttöverkon vaihejärjestyksen vaihtaminen muuttaa käyttölaitteen pyörimissuuntaa. Jotta välttyttäisiin käyttölaitteen ja ympäristön vaurioilta voidaan vaihejärjestyksenvalvoja asentaa ennen käyttölaitteen ohjausta.



• Rajakytkimien säätö

Huomio: Asennettu rajakytkin peittää kontaktialueen, joka vastaa 0 - 590 kierrosta käyttöakselilla [2].

Rajakytkimen säätö on tehtävä seuraavan tehtävä-järjestyksen mukaisesti (katso kuva 3):

1. Irrota ja säilytä rajakytkinsuoja [6].
2. Aja käyttölaitetta "päälle/pois"-käytössä raja-asentoon. Huomaa käyttöakselin [2] pyörimissuunta ja vertaa se pyörimissuuntanuoleen [15].

Huomio: Käyttölaitteen elinikä pitenee huomattavasti jos suuremman kuormituksen kiertosuunta vastaa kiertosuuntaa II [15].

Huomio: Seuraavat kytkintoiminnot ovat olemassa:

- Kytkin HI katkaisee pyörimissuunnan I.
 - Kytkin HII katkaisee pyörimissuunnan II.
3. Käännä rajakytkimen sovitun pyörimissuunnan asetusrenkaita (katso kuva 5 [51], [52] tai [53], [54]) kunnes rajakytkinrulla [K] kytkeytymättä [N] menee kytkentäuraan.
 4. Kiristä varovasti (5 Ncm) asetusrenkasruuveja ([61], [62] tai [63], [64]) kuusiokoloavaimella SW 1,5 (katso pussi).
 5. Käännä käyttölaitetta vaiheen 2 mukaisesti toiseen raja-asentoon.
 6. Käännä toisen rajakytkimen asetusrenkaita vaiheen 3 mukaisesti.
 7. Kiristä asetusrenkasruuveja vaiheen 4 mukaisesti.
 8. Säilytä pussi ja muu sisältö vaihteiston ulkopuolella.

• Käyttöönotto

Suoritettujen asennusten jälkeen on tehtävä koeajo. Suorittustapa on seuraava:

1. Poistu vaara-alueelta ja tyhjennä se ennen koneen päällekytkemistä.
2. Älä käynnistä konetta automaattikäytössä.
3. Käynnistä kone päälle/pois-käytössä ja aja se kuormitettu työalueelle rajakytkentäpisteiden välille.
4. Mittaa samanaikaisesti moottorin kuormitettuna ottama virta ja tarkista molempien pyörimissuuntien raja-kytkin-toiminta sekä kytkentäpisteet.
5. Nosta moottorisuojakytkimen arvoa 5 % mitta-arvoksi. Säädetty arvo saa ylittää sähkömoottorin liitäntäarvoa enintään 3 % (ylikuormasuoja).
6. Kiinnitä kytkentärasian [9] kansi.
7. Toista tarvittaessa rajakytkimien säätö.
8. Tarkista ilmausruuvin asento ja asennuspaikka sekä rajakytkinsuojan asennus.

Normaalikäyttö

• Melu

Työpaikan melutaso (äänipainetaso) on alle 70 dB (A).

• Lämpeneminen

- Käyttölaitetta ei ole suunniteltu jatkuvaa käyttöä varten. Huomioi käyttöaikasuhte 30 %.
- Käyttölaitteen elinikä pitenee huomattavasti jos käytetään käyntijaksoja, jotka sallivat käyttölaitteen säännöllisen jäähdyttämisen.

Purku

• Henkilökunta

Käyttölaitteen purkutyön saa tehdä ainoastaan seuraavat henkilöt:

- sähköinen purku: sähköasennusliike
- mekaaninen purku: koulutettu henkilökunta

• Purku

Käyttölaitteen purku on tehtävä seuraavan tehtäväjärjestyksen mukaisesti (katso kuva 3):

1. Katkaise virransyöttö ennen jokaista koneella tehtävää työtä.
2. Aja kuormittamattomaan paikkaan käyttöakselilla.
3. Suorita sähköinen purku.
4. Pura mekaaninen yhteys käyttöakselin [2] ja käyttölaitteputken [17] välillä.
5. Irrota kiinnitysruuvit [18,19].

Häiriöiden poisto/Hätäkäyttö

Huomio: Virransyöttö koneelle on katkaistava ennen minikään työn aloittamista koneella.

• Henkilökunta

Häiriöiden poiston ja hätäkäytön saa suorittaa ainoastaan seuraavat henkilöt:

- sähköiset häiriöt: sähköasennusliike
- mekaaniset häiriöt: koulutettu ammattihenkilökunta.

• Häiriö: Sähkökatkos

1. Katkaise virransyöttö(poista sulake)
2. Kiinnitä asennuskampi (katso kuva 3) käyttömoottorin akselin [12] päähän.
3. Käännä asennuskampea haluttuun suuntaan, niin että saavutetaan työalue. Vaihtoehtoisesti voidaan asennuskammen tilalla käyttää akkuporakonetta ja sovitussosaa.

• Häiriö: Moottori ei pyöri

1. Tarkista sähköiset liitännät (myös rajakytkimien osalta).
2. Tarkista moottorisuojakytkin ja sen säätö (säätötoimenpiteet, katso yllä). Vian tapahtuessa uudestaan sen syytä saattaa olla ylikuormitus.
3. Rajakytkinrulla (kuva 5 [K]) on kytkeytynyt. Tarkista rajakytkimen säätö (säätötoimenpiteet, katso yllä).

• Häiriö: Voiteluainemenetys

- Tarkista ilmausruuvin asennus. Tarkista voiteluaineen täyttömäärä. Lisää menetetty voiteluainemäärä täyttöaukon kautta [20] A:n kohdalla (katso kuva 3). Käytä ainoa-

staan meidän erikoista vaihteistovoiteluainetta EP 70.

- Mikäli voiteluaineen menetys ei tapahdu ilmausruuvin kautta on kyseessä tekninen vika.

- **Varaosat**

- Vaihteiston osia saa vaihtaa ja korjata ainoastaan Firma Lock:in valtuuttama huoltoliike.
- Käytä ainoastaan alkuperäisiä varaosia ja voiteluaineita. Jos käyttölaite, valmistuksen korkeimmasta mahdollisesta tarkkuudesta huolimatta rikkoutuu, voimme tarjota edullisia vaihtokäyttölaitteita.

- **Takuu**

Takuuajat ja -ehdot on lueteltu yleisissä toimitusehdoissa. Takuuajan perustana on koneelle annettu teoreettinen käyttöaika.

Oikeus muutokseen pidätetään!